

Avis technique Ouvrages d'art

Joint chaussée des ponts-routes

Validité du : 07-2021
au : 07-2026

F AT JO 21-05

Wd 80 Cipec – Freyssinet France

Nom du produit :

Wd 80 Cipec

Entreprise :

Freyssinet France

Cet avis technique décrit les principes de ce joint.

Famille de joint : « joint à peigne en console »
(nommé également « joint cantilever » ou « joint à
peigne à porte à faux »)

Capacité de souffle : 80 mm

Mode de pose : en feuillure

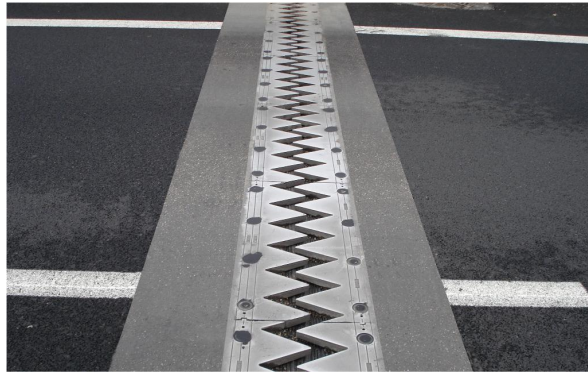
Sommaire

I	Fiche d'identification.....	2
II	Essais de caractérisation	9
III	Avis de la Commission.....	12
	Information sur la publication.....	19

Cet avis annule et remplace le précédent avis
publié sous le numéro F AT JO 13-06

Important : Les avis techniques « Joints de chaussée des ponts-routes » sont délivrés au fabricant/installateur assurant lui-même la fourniture et la pose du joint, ou à l'association d'un fabricant et d'un installateur liés par un accord permanent garantissant vis-à-vis des clients leur responsabilité solidaire, de façon à pouvoir assurer l'entière responsabilité de la tenue du joint dans le temps et garantir la possibilité ultérieure d'interventions d'entretien ou de remplacement.

La validité du présent avis technique est strictement limitée aux entreprises mentionnées en page 2 de cet avis technique (cf. I.1.1).



(Rev) Les paragraphes ou alinéas dont la rédaction est nouvelle ou modifiée par rapport au précédent avis arrivé à échéance sont signalés par (Rev) pour révision.

I. Fiche d'identification

I.1. Renseignements

I.1.1 Renseignements commerciaux

NOM ET ADRESSE DU FABRICANT/ INSTALLATEUR :

(Rev) **FREYSSINET FRANCE**
280 avenue Napoléon Bonaparte
CS 60002
92506 RUEIL MALMAISON Cedex

(Rev) Téléphone : +33 (0)1 47 76 79 79 Télécopie : +33 (0)1 47 76 78 94
Site Internet : www.freyssinet.fr

PROPRIÉTÉ(S) INDUSTRIELLE(S) ET COMMERCIALE(S) :

Néant

I.1.2 Principe du modèle de joint

Ce modèle de joint est de la **famille des joints à peigne en console** en alliage d'aluminium. Un profilé en caoutchouc extrudé est inséré entre les éléments métalliques afin d'assurer l'étanchéité à l'eau et aux matériaux. Ces éléments sont liés à la structure par des tiges d'ancrages à serrage contrôlé.

I.1.3 Domaine d'emploi

I.1.3.1 Classe

Il peut équiper les ouvrages supportant **tout type de trafic** selon le guide technique Sétra/LCPC « Conception et dimensionnement des structures de chaussée » de décembre 1994.

I.1.3.2 Souffle

(Rev) Son souffle longitudinal est de **80 mm nominal** (ouverture entre maçonneries de 30 mm à 110 mm).

(Rev) La distance minimale entre deux dents en vis-à-vis (pointe à creux), en joint fermé, est de 10 mm.

I.1.3.3 Adaptation au biais

La présence de dentures triangulaires permet l'emploi de ce joint sur des ouvrages d'un biais allant jusqu'à **20 grades**. Le calage des éléments en vis à vis et la détermination de la capacité de souffle doivent être faits en tenant compte du déplacement biais (cf. *tableau ci-après et dessins page 5*) et les capacités de biais peuvent être augmentées en diminuant la capacité de souffle.

(Rev) La capacité de souffle est donnée dans l'abaque en page 5 (cf. *représentation du biais au § 3.2.3.2, figure 3-8, du Guide Cerema « Joints de chaussée des Ponts-routes (Conception, exécution et maintenance) » de Mars 2016*). Pour le joint **Wd 80 Cipec**, les valeurs sont les suivantes :

Capacité du joint Wd 80 Cipec en fonction du biais de l'ouvrage					
Angle du biais φ , en grade	100	80	60	40	20
Capacité de souffle, en mm	80	84	91	86	87

(Rev) I.1.3.4 Adaptation aux ouvrages de grandes largeurs et/ou en courbe

La capacité de déplacement transversal du joint en position fermée est limitée à $\pm 4,5$ mm environ.

I.1.4 Modalités de pose

La pose est faite **exclusivement** par le fabricant/installateur selon la technique de la pose **en feuillure**.

I.1.5 Références

(Rev) En France, environ 1830 mètres de joints de chaussée ont été réalisés avec le joint **Wd 80 Cipec** entre 2015 et 2020. Ceux-ci correspondent à environ 71 références (sur ponts routes) déclarées par la société FREYSSINET FRANCE.

I.2. Plans d'ensemble

Voir pages 4 à 7.

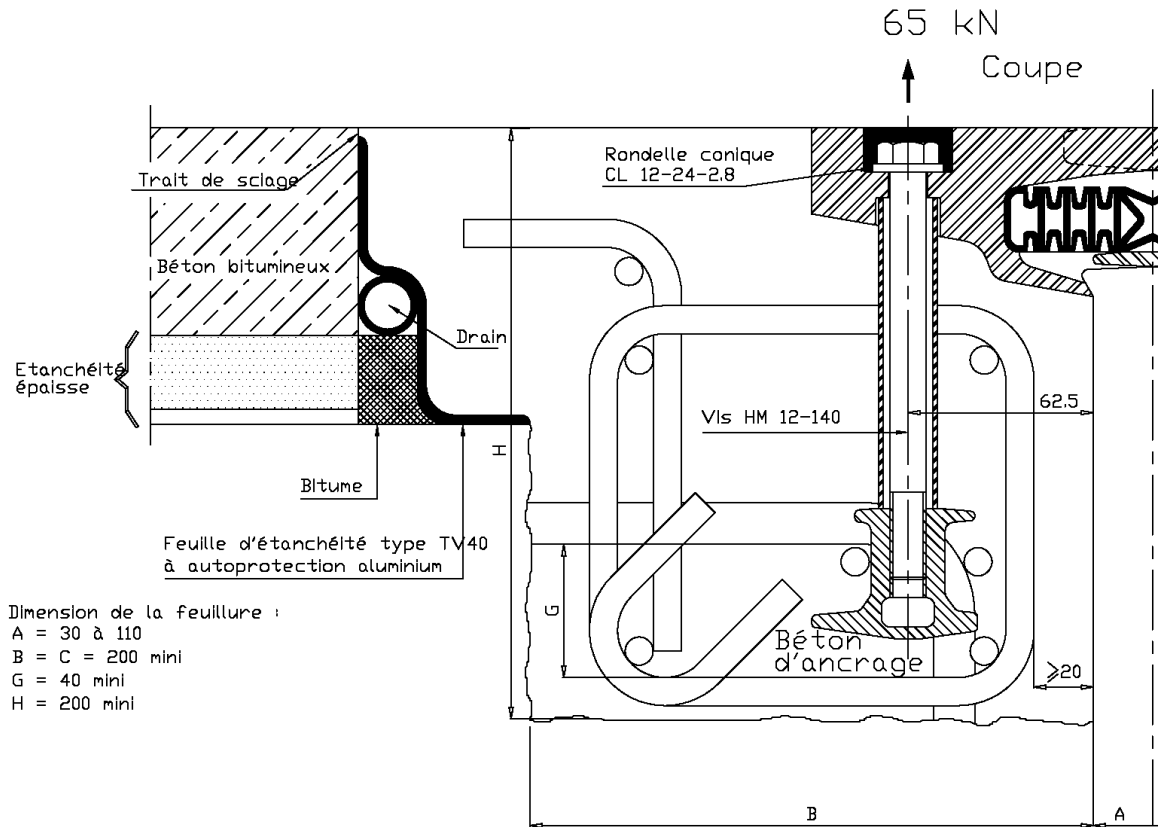
I.3. Caractéristiques techniques

I.3.1 Indications générales et description

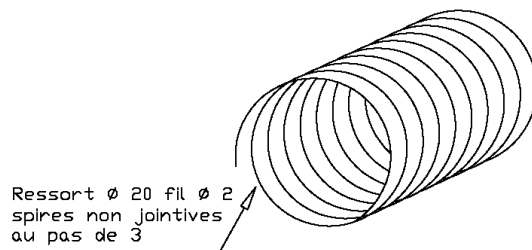
Le joint **Wd 80 Cipec** comprend :

- une succession de couples d'éléments métalliques supérieurs matérialisant l'arête de la zone à équiper suivant un tracé en plan en forme de W. Ces éléments sont disposés face à face afin de constituer un joint « à peigne ». La longueur d'un élément est d'environ 1 m ;
- (Rev)** • deux fois six ancrages par couple d'éléments constitués d'un mètre par des vis HM 12 mm serrées dans des douilles d'ancrage à la clef dynamométrique ;
- un profilé de remplissage, continu de relevé à relevé, inséré solidement entre les éléments métalliques, destiné à empêcher la pénétration de corps étrangers et à assurer l'étanchéité du joint ;
- un système de joint d'étanchéité entre éléments métalliques contigus ;
- une longrine d'ancrage en béton de ciment ;
- une pièce spéciale de relevé de trottoir et une pièce d'habillage de la bordure de trottoir ;
- un joint de trottoir ;
- un système de drainage de l'interface étanchéité/couche de roulement.

1.2 – PLANS REPRESENTATION

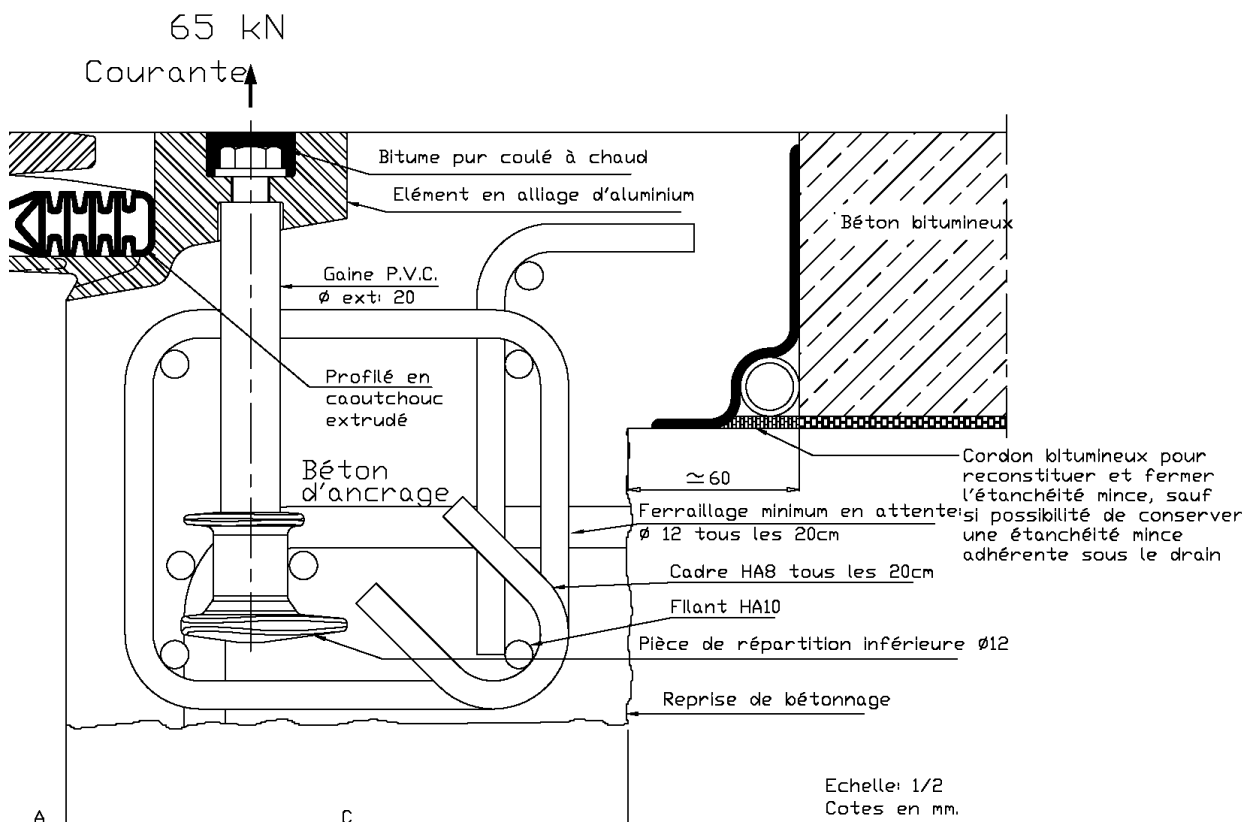


DRAIN
Représentation schématique



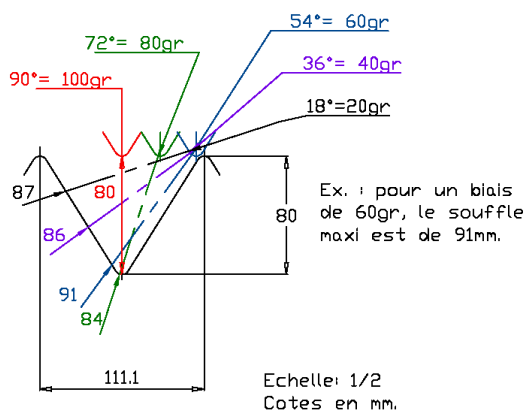
Cotes en mm

D'ENSEMBLE SCHEMATIQUE

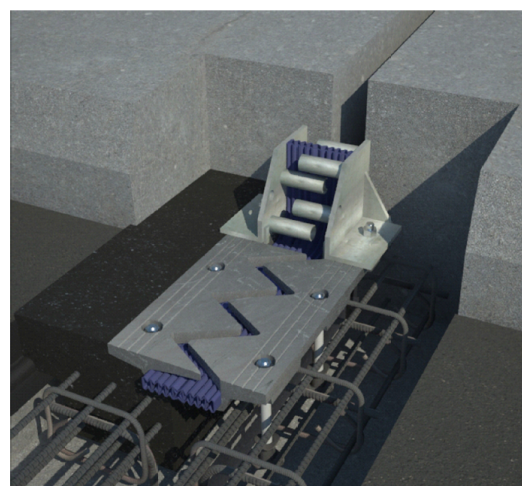


- NOTA - Le ferrailage complémentaire du béton d'ancrage est à adapter suivant les feuillures et en fonction de la position des armatures existantes de l'ouvrage.
- Le type de drain n'est pas lié au système d'étanchéité existant sur l'ouvrage.

FONCTIONNEMENT SUR OUVRAGE BIAIS



PERSPECTIVE

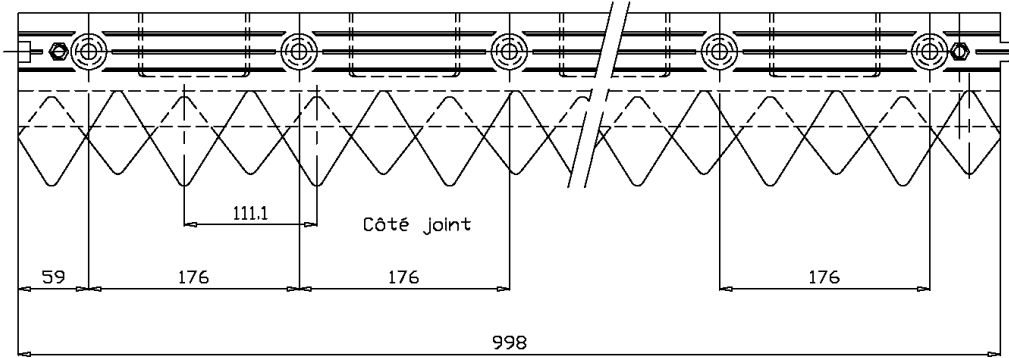


ELEMENT METALLIQUE

Vue en plan

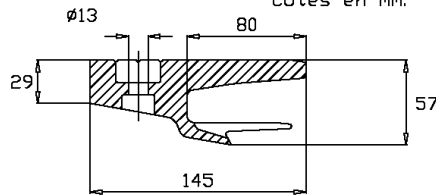
Echelle: 1/5
Cotes en mm.

Côté revêtement



Coupe

Echelle: 1/4
Cotes en mm.



PROFILE EN CAOUTCHOUC

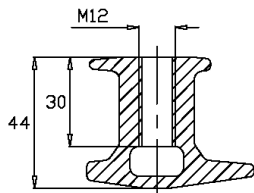
Coupe

Echelle: 1/2
Cotes en mm.



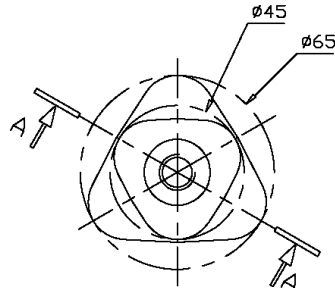
DOUILLE D'ANCRAGE

Coupe AA



Vue en plan

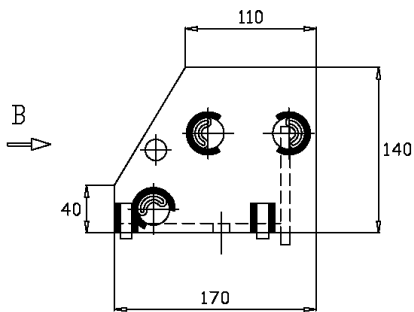
Echelle: 1/2
Cotes en mm.



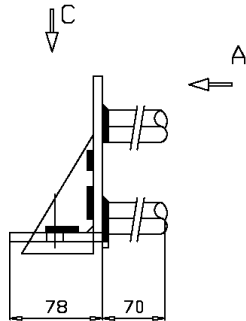
TROTTOIR

Remontée de trottoir

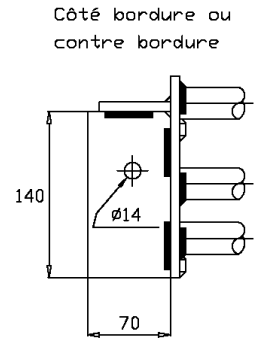
Vue suivant A



Vue suivant B



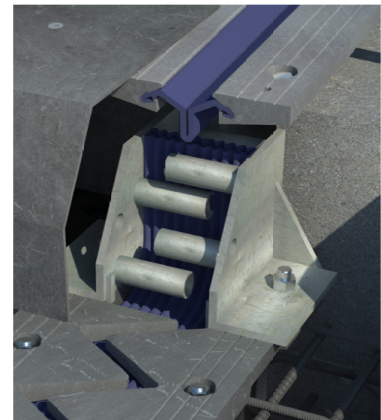
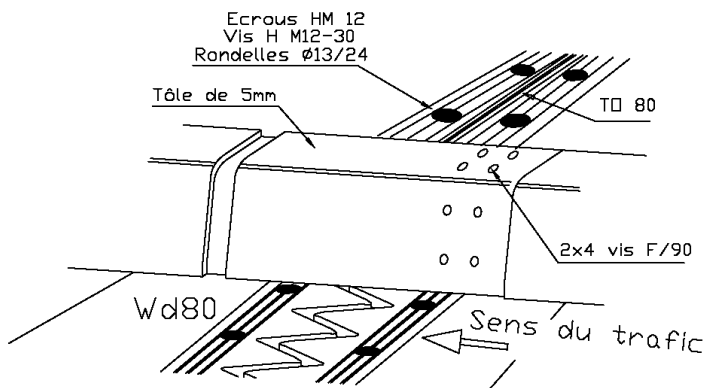
Vue suivant C



Côté Joint Cotes en mm.

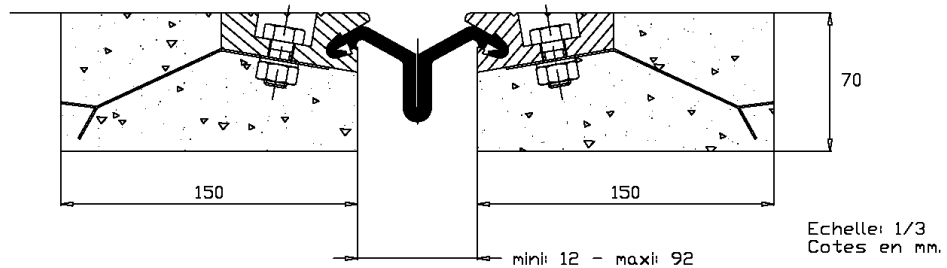
Pièce d'habillage de la bordure de trottoir

Liaison entre le joint de trottoir et le relevé



Joint de trottoir TØ80

Coupe



I.3.2 Caractéristiques des matériaux et produits

- (Rev) I.3.2.1 Les **éléments métalliques** sont en alliage d'aluminium EN AC-AISi7Mg0.6KT64. Ils reçoivent un marquage : le nom du modèle en face supérieure. Les faces en contact avec le béton reçoivent une protection par une peinture riche en zinc.
- (Rev) I.3.2.2 Les **vis HM12** liant l'élément à la structure sont en acier de classe de qualité 10.9, protégé contre la corrosion par un zingage bichromatage Zn12/C + FINIGARD. Les vis sont montées graissées ou protégées à la cire pétrolière. Après serrage au couple de 65 kN, le logement de la tête de vis est rempli avec un bitume pur coulé à chaud.
- I.3.2.3 La **gaine de protection** est en polychlorure de vinyle (PVC).
- I.3.2.4 La **pièce d'ancrage inférieure** moulée est en fonte EN-GJS 400-15.
- (Rev) I.3.2.5 La **rondelle** sous la tête de vis est en acier de classe de qualité 10, protégé contre la corrosion par un zingage bichromatage Zn12/C + FINIGARD ou similaire.
- (Rev) I.3.2.6 Le **profilé de remplissage** est en caoutchouc extrudé (EPDM).
- (Rev) I.3.2.7 L'**étanchéité à la jonction** de deux éléments métalliques consécutifs est assurée par un mastic silicone.
- I.3.2.8 Le **drain** est en acier inoxydable.
- (Rev) I.3.2.9 La **longrine d'ancrage** est en béton de ciment armé :
- soit fabriqué en centrale, de classe C35/45 minimum ;
- soit confectionné sur site à partir de sacs prédosés de mortier de ciment à prise rapide de classe minimale équivalente, en fonction des conditions d'intervention dictées par la maîtrise d'ouvrage.
À la mise en tension des ancrages, la résistance minimale du béton, définie dans le guide de pose, doit être de 20 MPa.
- (Rev) I.3.2.10 La **pièce de relevé en mécano-soudé** qui assure le passage du relevé du profilé en caoutchouc **et la pièce d'habillage de la bordure de trottoir** sont en acier S235JR protégé contre la corrosion par galvanisation.
- I.3.2.11 Le **joint de trottoir** est constitué d'un élément spécial TO 80 en alliage d'aluminium. Il est fixé dans le corps du trottoir par des pattes d'ancrage scellées dans une feuillure en béton armé.

I.4. Conditions particulières de transport et de stockage

- (Rev) Pour les conditions particulières de transport et de stockage, se conformer aux fiches techniques des produits utilisés.

II. Essais et contrôles

II.1 Essais

NOTE : pour l'exploitation des informations contenues dans ce chapitre, voir le § III.5.

II.1.1 Essais de caractérisation

(Rev) Pour l'évaluation des caractéristiques techniques des matériaux et des produits, la société FREYSSINET FRANCE a fait procéder à une série d'essais par un laboratoire accrédité par le **CO**mité **FR**ançais d'**AC**créditation (COFRAC), ou, en l'absence de laboratoire accrédité, dans un laboratoire désigné en accord avec la Commission, conformément aux indications du guide d'instruction d'une demande d'avis technique.

(Rev) À la demande de la Commission, les essais effectués selon les conditions définies dans le guide sont les suivants :

Constituants	Caractéristiques	Norme (indice de classement)	Observations	Références des P.V. d'essais (dates)
Élément métallique supérieur	Sur éprouvettes prélevées - Analyse chimique - Limite d'élasticité à 0,2 % - Résistance à la rupture - Allongement à la rupture - Essai de pliage - Essai Charpy	/ NF EN ISO 6892-1 (A03-001-1) NF EN ISO 7438 (A03-158) NF EN ISO 148-1 (A03-011-1)	Méthode SEO / / /	PV du laboratoire Bureau Veritas n° D-090715-07061 (30862-3) du 23/09/2015
Vis	- Analyse chimique - Limite d'élasticité à 0,2 % - Résistance à la rupture - Allongement à la rupture - Protection corrosion	/ NF EN ISO 6892-1 (A03-001-1) NF EN ISO 4042 (E25-009)	Méthode SEO / /	PV du laboratoire Bureau Veritas n° D-090715-07061 (30862-3) du 23/09/2015 /
Gaine de protection	/	/	Pas de norme spécifique	/
Pièce d'ancrage	- Analyse chimique - Limite d'élasticité à 0,2 % - Résistance à la rupture - Allongement à la rupture - Caractéristiques mécaniques	/ NF EN ISO 6892-1 (A03-001-1) /	Méthode SEO / Les caractéristiques mécaniques sont testées par un essai de traction d'une tige dans la pièce.	PV du laboratoire Bureau Veritas n° D-090715-07061 (30862-3) du 23/09/2015 PV de FIC n° ES10/071 Rev A du 17/02/2011
Rondelle	- Analyse chimique - Résistance à la rupture - Protection corrosion	/ NF EN ISO 18265 (A03-172) NF EN ISO 4042 (E25-009)	Méthode SEO / /	PV du laboratoire Bureau Veritas n° D-090715-07061 (30862-3) du 23/09/2015 /
Ecrou	- Analyse chimique - Résistance à la rupture - Protection corrosion	/ NF EN ISO 18265 (A03-172) NF EN ISO 4042 (E25-009)	Méthode SEO / /	PV du laboratoire Bureau Veritas n° D-090715-07061 (30862-3) du 23/09/2015 /

Constituants	Caractéristiques	Norme (indice de classement)	Observations	Références des P.V. d'essais (dates)
Profilé caoutchouc	<ul style="list-style-type: none"> - Analyse thermique - Caractéristiques de vulcanisation - Densité - Résistance au déchirement - Déformation rémanente après compression - Température de fragilité - Résistance à l'ozone 	<ul style="list-style-type: none"> / NF ISO 3417 (T43-015) NF ISO 2781 (T46-030) NF ISO 34-1 (T46-033-1) NF ISO 815-1 (T46-011-1) NF ISO 812 (T46-018) NF ISO 1431-1 (T46-019-1) 	<ul style="list-style-type: none"> Méthode TGA Méthode avec rhéomètre à disque oscillant / / / / / / La variation des caractéristiques mécaniques après vieillissement à l'étuve doit être inférieure aux valeurs précisées dans les normes précitées. Le matériau doit présenter une bonne résistance à l'action des huiles, des intempéries, de l'ozone et des températures extrêmes en service. 	PV du laboratoire CTTM n° A150554 du 07/01/2016
	<ul style="list-style-type: none"> Sur éprouvettes prélevées avant et après vieillissement (air, agents de déverglaçage et bitume chaud) pour : - Dureté DIDC - Résistance à la rupture - Allongement à la rupture 	<ul style="list-style-type: none"> NF ISO 188 (T46-004) NF ISO 1817 (T46-013) NF ISO 48 (T46-003) NF ISO 37 (T46-002) 		

Les procès-verbaux précités ont été soumis à la Commission lors de la demande de renouvellement de l'avis technique ou à l'occasion du renouvellement.

(Rev) NOTE : lorsque les matériaux sont identiques, les essais de caractérisation peuvent être communs à plusieurs modèles de joints.

Le fabricant garantit les caractéristiques des matériaux et produits entrant dans la composition du joint, dans les limites des tolérances de fabrication, en particulier les tolérances dimensionnelles.

Afin de vérifier la conformité entre le produit soumis à la Commission et celui approvisionné sur le chantier, le maître d'œuvre peut, dans le cadre de son contrôle extérieur, faire certains des essais de caractérisation du tableau ci-dessus. Dans ce cas, le fabricant s'engage, lors de la signature d'un marché, à lui fournir, sur simple demande, la copie des procès-verbaux précités.

II.1.2 Essais pour l'évaluation de l'aptitude à l'usage

A l'époque de l'établissement du premier avis technique sur ce produit, les modalités de réalisation des essais performanciels pour l'évaluation de l'aptitude à l'usage n'avaient pas encore été fixées. Lors des procédures de renouvellement, la Commission n'a pas jugé utile de demander à FREYSSINET FRANCE de faire procéder à ces essais compte tenu des informations sur le comportement in situ.

II.2 Système qualité

(Rev) Le Système Qualité de fabrication et de pose de ce modèle de joint a été établi sur la base de la norme NF EN ISO 9001 : 2015 (classement X50-131).

(Rev) Un Manuel Qualité FREYSSINET FRANCE¹, ainsi que la procédure de pose du joint² ont été déposés lors de la demande d'avis technique.

Une formation périodique du personnel est assurée par la Société FREYSSINET FRANCE.

¹ A la date d'établissement du présent AT, le manuel qualité porte la référence « MQSE Freyssinet » Version du 27/01/2017.

² A la date d'établissement du présent AT, le manuel de pose porte la référence J-Wd000-PR-F-001 Rév. L du 15/04/2019.

II.3 Chantier et conditions minimales d'application

(Rev) Pas de sujétions spécifiques autres que celles mentionnées ci-avant et celles inhérentes à la construction des ouvrages d'art.



Le Directeur de la société demanderesse soussigné ou son représentant autorisé atteste l'exactitude des renseignements fournis dans les chapitres I et II du présent avis.

Le 26/08/2021.....

Fabien TESSON

FREYSSINET FRANCE
SAS au capital de 3.227.245€
280, avenue Napoleon Bonaparte
92500 RUEIL-MALMAISON
RCS Nanterre B 334 057 361
SIRET 334 057 361 00308 - TVA FR 08 334 057 361

III Avis de la commission

(Rev) Le produit présenté dans les chapitres précédents a été examiné par la Commission des avis techniques « Joints de Chaussée des Ponts-routes » comprenant des représentants des maîtres d'ouvrage (Directions Interdépartementales des Routes, Conseil Départemental, ASFA), de l'Université Gustave Eiffel (UGE), du Cerema et de la profession représentée par son syndicat professionnel : le SNFIJEES (Syndicat National des Fabricants-Installateurs de Joints, d'Équipements et d'Éléments de Structure).

(Rev) **NOTE** : toutes les dispositions techniques spécifiées dans l'Avis Technique doivent être appliquées. Pour les configurations non-courantes, lorsque ces dispositions ne peuvent être mises en œuvre, les attentes du maître d'ouvrage doivent être clairement définies afin de permettre à l'entreprise de proposer une solution dérogatoire garantissant le même niveau de performance.

III.1 Capacité de souffle – Confort à l'utilisateur

III.1.1 Capacité de souffle

La valeur nominale du souffle longitudinal de 80 mm est correcte, compte tenu de la conception du joint.

Même si le joint possède un coefficient de sécurité en matière de souffle, il est déconseillé de dépasser la valeur nominale d'ouverture.

(Rev) Les efforts enregistrés en fermeture maximale correspondent à la valeur de compression maximale du profilé en élastomère et sont a priori sans conséquence pour l'ouvrage.

(Rev) Les tolérances réduites de déplacement latéral du joint à peignes doivent être prises en compte dès la conception de l'ouvrage (cf. § III.7.2).

(Rev) **NOTE** : le joint **Wd 80 Cipec** est adapté pour un hiatus, entre les structures en regard, de 110 mm maximum. Au-delà de cette valeur, notamment pour répondre aux contraintes liées à la présence de zones à risques sismiques, il conviendra d'adapter le choix du joint aux conditions d'appuis (pose de corbeau(x) fusible(s)) ou d'utiliser un joint de capacité supérieure.

III.1.2 Confort à l'utilisateur

Le confort à l'utilisateur est excellent grâce à la présence du peigne, sous réserve toutefois d'une pose correcte et après l'exécution des couches de chaussées. En effet, la pose après l'exécution du tapis permet un réglage précis du joint par rapport au revêtement adjacent.

Ce confort peut néanmoins se dégrader avec le temps mais ceci résulte presque toujours d'une usure du revêtement adjacent alors que le joint reste à son niveau.

(Rev) Enfin, la **méthode de pose**, telle que décrite dans le manuel, devrait être un **bon garant d'un nivellement correct du joint par rapport au niveau du tapis adjacent**.

(Rev) La **pose avant l'exécution des couches de chaussées** est possible mais fortement **déconseillée** d'autant que le réglage de la couche de roulement par rapport au joint est une opération moins aisée (cf. chapitre « Les méthodes de pose » du Guide Cerema « Joints de chaussée des Ponts-routes (Conception, exécution et maintenance) » de mars 2016).

III.2 Robustesse

III.2.1 Liaisons à la structure

Ce modèle de joint est lié à la structure selon le principe de la pose en feuillure par des vis à serrage contrôlé dont la tête est protégée contre la corrosion par du bitume pur coulé à chaud et des douilles d'ancrage.

(Rev) **Ce principe d'ancrage, utilisé dans des conditions similaires depuis de nombreuses années, donne satisfaction.**

(Rev) La pérennité des ancrages est assurée sous réserve que les vis soient serrées graissées et protégées contre la corrosion par zingage bichromatage Zn12/C + FINIGARD et que les lamages du logement des têtes de vis soient entièrement remplis de bitume pur coulé à chaud comme indiqué au 1^{er} alinéa.

L'accessibilité des têtes de vis reste aisée ce qui permet le démontage d'un élément abîmé et son remplacement par un élément neuf dans un délai court (en cas d'accident par heurt d'engin, de lame de déneigement, etc.). **Dans ce cas, la boulonnerie de fixation doit être impérativement remplacée.**

La procédure de démontage/remontage d'un élément de joint peut être fournie, par le fabricant/installateur, sur simple demande du gestionnaire. Ces prestations doivent néanmoins être réalisées par les équipes spécialisées du fabricant/installateur.

III.2.2 Simplicité des mécanismes

Ce modèle de joint est de **conception simple** et ne comporte pas de pièces en mouvement relatif, ce qui devrait permettre de s'affranchir des risques d'usure ou de blocage.

III.2.3 Qualité des matériaux constitutifs

Le dossier présenté lors du dépôt de la demande d'avis technique précise les qualités des matériaux utilisés.

Ces qualités paraissent satisfaisantes en l'état actuel de nos connaissances.

Cependant, pour éviter tout risque d'apparition d'une corrosion en présence de sels de déverglaçage, il est impératif d'avoir une protection particulière (peinture bitumineuse par exemple) des faces des éléments métalliques en contact avec le béton (comme cela est prévu dans le dossier technique).

En cas de doute, il est recommandé au maître d'œuvre de procéder à des prélèvements et de les soumettre à des essais de laboratoire. Les résultats seront à comparer avec ceux portés sur le (ou les) P.V. signalé(s) au chapitre II.1. En cas de non-conformité, il est demandé de rendre compte au secrétariat de la Commission.

(Rev) Les solins de raccordement réalisés en béton de ciment armé constituent un élément favorable à la durabilité du joint. Par contre, cette durabilité ne peut être garantie que si le béton est correctement formulé. Conformément à la norme NF EN 206/CN, les classes d'exposition à spécifier au producteur de béton sont :

- vis à vis de la tenue à la corrosion par carbonatation : XC4 ;
- vis à vis de la tenue à la corrosion par les chlorures provenant des sels de déverglaçage : XD3 ;
- vis à vis de la tenue à la corrosion par les chlorures d'eau de mer : XS1 ou XS3 ;
- vis à vis de la tenue au gel dégel, selon la zone de gel et le niveau de salage : XF1, XD3 + XF2, XF3 ou XF4.

(Rev) De plus, le béton du solin de raccordement s'il est un élément favorable en réalisant un massif de protection contre le choc des roues sur le joint peut aussi être une source de désordres si le béton est de mauvaise qualité (faible compacité, faible tenue aux cycles de gel-dégel, etc.).

(Rev) Par ailleurs, pour des implantations sur des **sites à conditions hivernales très difficiles** (nombreux cycles de gel/dégel, grandes quantités de sels de déverglaçage, etc.), **il est recommandé de demander une formulation adaptée du béton.**

(Rev) Du fait des ajouts spéciaux ou de leur formulation spécifique, ces bétons peuvent présenter des difficultés de mise en œuvre (*talochage délicat, montée en résistance retardée, etc.*), nécessitant du personnel expérimenté.

(Rev) Pour les solins de raccordement, l'utilisation d'un mortier de ciment prêt à l'emploi doit être soumise à la validation du maître d'œuvre. Les caractéristiques du mortier de ciment, auquel peut être ajoutée une charge granulaire, devront être conformes à la classe R4 de la norme NF EN 1504. Les conditions de préparation sur chantier et de mise en œuvre seront alors anticipées et adaptées.

(Rev) Si lors de l'étude du projet, l'enrobage des aciers armant ce solin apparaît réduit (faible épaisseur du revêtement), l'utilisation d'aciers inox ou traités par zingage bi-chromatage pour ce ferrailage devra être envisagée, notamment en environnement très agressif.

NOTE : l'attention est attirée sur les problèmes de fissuration (sens de la circulation) qui pourraient être causés par un enrobage supérieur à 50 mm (*cf. NF EN1992-1-1/NA, Note du § 4.4.1.2 (5)*), ainsi que par un rajout d'eau lors de la finition de surface.

III.2.4 Dimensionnement, résistance aux sollicitations du trafic

Certains éléments de ce modèle de joint ont fait l'objet d'une approche par le calcul. Le dimensionnement présenté n'appelle pas d'observations a priori.

- (Rev) Dans le but de bien cerner le comportement du joint sous trafic, la Commission a procédé à un examen de la tenue des joints mis en service entre 2015 et 2018. Le linéaire total visité représente environ 12 % du linéaire des références signalées du joint **WD 80 Cipec** posé pour cette période.
- (Rev) **Les conclusions de ce suivi, vis-à-vis des sollicitations du trafic, sont globalement satisfaisantes, y compris sous un trafic parfois lourd (T0 et TS).**
- (Rev) Certains joints présentent des décollements entre le solin béton et le revêtement bitumineux qu'il convient de traiter lors des interventions d'entretien (cf. note au III.4.2).
- (Rev) Bien que ne mettant pas en cause la durabilité des solins béton, la fissuration observée de type retrait empêché n'apparaît pas grave, mais elle explique l'importance du suivi de la qualité du béton (choix d'une formulation peu sensible au retrait, cure, etc.), de la protection contre la corrosion des aciers (cf. § III.2.3) et du respect d'un bon nivellement.
- (Rev) La bonne tenue de la longrine béton dépend non seulement de la qualité du béton de ciment, mais également de la planéité des enrobés bitumineux de part et d'autre de celle-ci. En effet, une déformation de l'enrobé bitumineux favorise le choc des roues sur la longrine, et peut être source de dégradation de celui-ci. Lors de la pose du joint, il est recommandé de réaliser le nivellement du solin béton à 0/-2 mm par rapport aux enrobés bitumineux.
- (Rev) Cette recommandation appliquée aux profilés métalliques par rapport au solin béton permet par ailleurs de limiter l'exposition des éléments métalliques au choc des lames des engins de déneigement, lors des opérations de viabilité hivernale.
- (Rev) Sur les voies notamment à fort trafic, il peut y avoir un grand intérêt, à coupler les travaux de renouvellement des couches de chaussée avec la remise en état ou réparation des joints de chaussée (cf. § 6.4.3 du Guide Cerema « Joints de chaussée de Ponts-routes (Conception, exécution et maintenance) » de mars 2016).
- (Rev) Préalablement à la pose, un calepinage doit être réalisé afin que les liaisons entre les profilés métalliques soient, dans la mesure du possible, localisées en dehors des bandes de roulement, notamment celles empruntées plus particulièrement par les poids-lourds.
- (Rev) **NOTE** : en cas de pose du joint en plusieurs phases, il est nécessaire d'assurer la continuité du ferrailage des longrines d'ancrage de chaque phase.

III.2.5 Résistance à la fatigue

- (Rev) Ce joint ne paraît pas présenter de faiblesse sur les éléments métalliques supérieurs.

III.3 Étanchéité

III.3.1 Liaison à l'étanchéité générale de l'ouvrage

Selon le dossier technique, la **liaison à l'étanchéité générale de l'ouvrage est assurée** selon le principe mis au point pour les joints à solin béton : **mise en place d'une bande de feuille d'étanchéité, coulage de mastic bitumineux et pose d'un drain « ressort »**.

- (Rev) Cette **disposition n'appelle pas d'observations**. Il est cependant rappelé l'importance de bien préciser le détail de l'évacuation de ce drain lors de chaque chantier, afin de s'assurer de l'absence de déversement sur les parties structurelles sous-jacentes.

En outre, l'étanchéité de l'ouvrage est arrêtée au trait de scie et la zone du solin en béton ne reçoit pas d'étanchéité mais ceci ne paraît pas préjudiciable à la tenue du joint et à la structure sous-jacente au vu de l'expérience acquise depuis plus de 20 ans d'utilisation de cette technique.

- (Rev) Il est rappelé que la **fermeture de l'étanchéité doit être systématique au droit de tout trait de scie coupant l'étanchéité, même sur le côté ne recevant pas de drain, par un procédé d'étanchéité adapté**.

- (Rev) **NOTE** : le calage du drain en présence d'étanchéité épaisse de type Moyens à Haute Cadence (MHC) ou d'un reprofilage en enrobé bitumineux sous le procédé étanchéité du tablier doit faire l'objet d'une analyse spécifique et d'une mise en œuvre adaptée.

III.3.2 Étanchéité dans le vide du joint de chaussée - Relevé de trottoir

L'étanchéité dans le vide du joint est assurée par un profilé en caoutchouc inséré entre les éléments métalliques composant les peignes supportant le trafic

En général, les profilés en élastomère ainsi fixés sur un profilé métallique donnent une étanchéité satisfaisante sous réserve :

- **d'un profilé en caoutchouc d'une seule pièce d'un bord à l'autre de la chaussée.** Normalement, une organisation rationnelle du chantier doit permettre d'avoir ce profilé en une seule pièce dans la plupart des cas. Si le linéaire de joint à équiper (les profilés sont généralement fabriqués en longueur unitaire de 25 m) ou le phasage de chantier requiert un raboutage, les modalités de jonction entre éléments devront être soumises préalablement à l'acceptation de la maîtrise d'œuvre ;
- **d'une bonne tenue de ce profilé** (cf. qualité des matériaux) ;
- **de mettre en place une étanchéité entre les éléments métalliques contigus, par un mastic silicone**, comme le dossier technique le prévoit.

Le suivi de comportement des joints sur sites, quand la vérification a été possible, n'a pas mis en évidence de défaut d'étanchéité dans le vide du joint.

D'après le dossier technique, au droit de la bordure de trottoir, le joint comporte une pièce spéciale en mécano-soudé pour permettre le relevé du profilé en caoutchouc dans la bordure de trottoir.

Ceci donne une étanchéité efficace dans le vide du joint dans cette partie. Par contre, la liaison à l'étanchéité générale de l'ouvrage dans la partie relevée n'est pas correctement assurée. Pour permettre la continuité de la bordure de trottoir, il est proposé une pièce spéciale d'habillage de cette bordure.

(Rev) Le couvre-bordure métallique prévu au dossier technique permet d'assurer la continuité de la bordure de trottoir. En l'absence de cet élément, le vide créé entre les bordures et le relevé est propice à l'encrassement et peut entraîner, en été, le blocage du joint et sa détérioration. Aussi, il importe au maître d'œuvre d'exiger un équipement complet.

(Rev) **Cet ensemble est, a priori, satisfaisant. Le détail de la liaison à l'étanchéité générale de l'ouvrage dans la partie du relevé doit faire l'objet d'une étude particulière systématique.**

(Rev) Il a été constaté sur des modèles de conception similaire que la boulonnerie de fixation du couvre bordure a parfois tendance à s'oxyder rapidement du fait de l'hétérogénéité des matériaux (couple galvanique). Une attention particulière sera apportée au choix du système de protection contre la corrosion des éléments concernés.

(Rev) III.3.3 Étanchéité dans le vide du joint de trottoir

Le joint de trottoir est constitué d'un élément spécial TO 80 qui constitue une disposition satisfaisante. Cependant, en cas de forte circulation de piétons, il est préférable de prévoir un joint de type PL (voir avis technique **Wd 110 Cipec**) pour éviter le trou de 8 cm en position ouverte.

Le comportement de ce dispositif est satisfaisant, sous réserve d'une pose correcte du couvre bordure dans le sens de la circulation, et d'une bonne protection contre la corrosion de la boulonnerie de fixation de ses éléments.

Il est rappelé que l'Avis Technique porte sur l'ensemble indissociable « joint de chaussée-relevé-joint de trottoir » et que les propositions techniques sont faites sur cette base. C'est au maître d'œuvre de préciser s'il souhaite avoir un équipement différent. Dans ce cas, il devra en apprécier l'intérêt.

NOTE : la continuité de l'étanchéité sous trottoir n'est pas traitée par le joint de trottoir qui ne collecte que les eaux de surface. Celle-ci doit faire l'objet d'une étude particulière systématique.

III.4 Facilité d'entretien

III.4.1 Facilité d'entretien et de remplacement

Les éléments métalliques et le profilé en caoutchouc (après dépose des éléments métalliques) peuvent être assez facilement changés en toute circonstance dès qu'ils présentent une détérioration. On notera que ceci permet de vérifier que le tablier peut se dilater librement.

(Rev) La procédure de réparation des différents éléments est décrite dans la procédure de remplacement du joint (référence : *JWd000-PR-F 003 du 02/01/2014*).

(Rev) **En cas de rechargement de chaussée, non préjudiciable à la pérennité de la structure de l'ouvrage, (intervention par régénération des enrobés par exemple) il est possible de rehausser le joint par calage sur un mortier adapté.** Toute la boulonnerie de fixation est alors changée. **Une telle opération est très délicate et doit être réalisée avec soin.** Pour cela, il est alors conseillé de demander à FREYSSINET FRANCE la procédure spéciale d'exécution.

(Rev) **NOTE** : lors des opérations de renouvellement d'enduits ou de régénération de la chaussée, il convient de protéger le joint contre d'éventuelles dégradations par chauffage, rabotage ou passage d'engins de préférence en déposant, avant l'intervention, les éléments (après les avoir repérés).

III.4.2 Périodicité des interventions d'entretien

(Rev) Dans le cadre de la surveillance prévue dans le guide d'application de l'Instruction Technique Surveillance et Entretien des Ouvrages d'Art – Fascicule 21 – Equipements des ouvrages d'art, le fabricant préconise une surveillance plus particulière des points suivants :

- vérification visuelle des éléments métalliques ;
- tenue des ancrages du joint, par examen visuel de la présence du bitume de remplissage et par sondage au marteau ;
- absence d'encrassement du joint ;
- tenue des solins en béton par examen visuel et par sondage au marteau ;
- vérification de l'étanchéité par une visite en sous-face ;
- vérification du bon fonctionnement des évacuations des drains.

La périodicité conseillée par le fabricant est annuelle, ce qui est parfaitement justifié. Cette opération peut alors être réalisée (pour les ouvrages gérés par l'Etat) à l'occasion du contrôle annuel rendu obligatoire par la circulaire du 16/02/2011 de la Direction des Infrastructures de transports relative à la révision de l'Instruction Technique précitée.

Un point fréquemment évoqué est celui de l'encrassement entre les dents. Du fait du dessin de celles-ci et du mouvement de l'ouvrage, les dépôts sont évacués sous l'effet du souffle. Ils ne provoquent donc pas le blocage du joint sous circulation. Une surveillance des parties non circulées est particulièrement recommandée afin d'évacuer, si nécessaire, les dépôts sur le profilé caoutchouc entre les éléments de joint.

La **notice d'entretien** du joint (*référence : J-Wd000-MM-F-001 Rev B de Novembre 2015*) peut être fournie, par le fabricant/installateur, sur simple demande du gestionnaire de l'ouvrage.

NOTE : l'attention des gestionnaires est attirée sur le fait que la liaison solin / revêtement bitumineux présente fréquemment un décollement qu'il convient de traiter par pontage adapté (pour éviter les problèmes d'épaufrure de l'arête, de dégradation de chaussée et d'altération du système d'étanchéité/drainage).

III.4.3 Facilité de vérinage du tablier

(Rev) **La conception du joint autorise un décalage possible entre les parties en regard du joint de 10 mm voire 20 mm si le joint est ouvert.** Cela ne dispense pas pour autant de vérifier l'incidence des effets dynamiques pour l'ouvrage. **Ce décalage** permet un vérinage du tablier pour un changement d'appareils d'appuis à l'identique ou pour procéder à des pesées de réaction d'appui. Au-delà de 20 mm, il est souhaitable de déposer le joint avant le vérinage.

(Rev) Concernant les joints de trottoirs, il sera nécessaire de déposer le cache-bordure et l'élément spécial, si ceux-ci ne sont pas fixés sur le tablier, mais sur la culée, notamment afin de respecter le sens de recouvrement en fonction du sens de circulation.

(Rev) III.5 Contrôle de la conformité

Il est rappelé que l'avis technique est un document mis à la disposition des maîtres d'œuvre pour les éclairer dans le choix ou l'acceptation d'une technique, notamment de la bonne adaptation du produit au domaine d'emploi visé. L'avis technique porte donc sur un joint parfaitement identifié sur lequel sont effectués des essais d'évaluation de l'aptitude à l'usage.

L'avis technique se limite à cette appréciation et la procédure ne prévoit pas de suivi de la fabrication pendant la période de validité de l'avis technique.

En cas de doute sur la conformité du produit, il appartient donc au maître d'œuvre de faire procéder aux essais sur le produit approvisionné et de les comparer aux résultats des essais de caractérisation figurant au § II.1 de l'avis technique déposés auprès de la Commission lors de la demande d'avis technique.

En cas de non-conformité des résultats par rapport aux éléments donnés au § II.1, il est demandé de transmettre le dossier aux fins d'analyse complémentaire au secrétariat de la Commission.

III.6 Système qualité

III.6.1 Système Qualité à la fabrication

Les dispositions préétablies en matière d'assurance qualité et décrites dans un Plan Qualité de suivi des matériaux constitutifs du joint sont de nature à donner confiance en l'obtention de la qualité requise.

III.6.2 Système Qualité à la mise en œuvre et garantie du service après-vente

La qualification des équipes de pose de la société FREYSSINET FRANCE ne semble pas poser, a priori, de problèmes et leur expérience paraît satisfaisante dans le domaine de la pose de ce type de joint. Des actions de formation pour rappeler les règles de mise en œuvre sont assurées périodiquement par la société.

En outre, la société FREYSSINET FRANCE a préparé, à l'attention de son personnel de chantier, un manuel de pose (référence citée au § II.2). Il constitue un élément important du système qualité à la mise en œuvre. Pour des modalités d'application du joint différentes de celles décrites dans le manuel de pose (solin en matériau autre que celui décrit dans le présent avis par exemple), il est recommandé au maître d'œuvre de prendre contact avec le Secrétariat de la Commission.

Ce manuel, qui constitue le référentiel de mise en œuvre du joint, peut être consulté à tout moment par le maître d'œuvre ou son représentant autorisé.

(Rev) Il est rappelé que les maîtres d'œuvre doivent exiger le **renseignement de la fiche de suivi de chantier et sa fourniture à la fin des travaux**. Celle-ci sera portée au dossier de l'ouvrage de manière à pouvoir être consultée lors des opérations de surveillance ou lors des visites de sites.

Il est rappelé également que les joints posés par d'autres équipes que celles du fabricant/installateur ne sauraient se prévaloir des garanties de la procédure des avis techniques, le cahier des charges de cette procédure spécifiant une pose par le fabricant/installateur.

(Rev) Il est à noter enfin que la pose des joints est réalisée par des agences régionales, ce qui entraîne une certaine autonomie des équipes d'application et peut présenter un risque de qualification parfois inégale.

III.7 Divers

III.7.1 Biais

(Rev) Les dispositions décrites au § I.1.3.3 n'appellent pas de commentaires.

(Rev) Lors de la mise en œuvre du joint sur ce type d'ouvrage, il est nécessaire d'avoir au préalable les données de réglage correspondant au biais (cf. abaque).

(Rev) III.7.2 Ouvrages de grandes largeurs et/ou en courbe

L'existence du peigne fait que les tolérances de déplacement latéral sont très faibles en position fermée et doivent être prises en compte lors du choix du type de joint.

Au vu de leur conception et des valeurs de déplacement transversal maximales annoncées par le fabricant/installateur (cf. § I.1.3.4), l'utilisation de ce joint est déconseillée pour les ouvrages de grandes largeurs et/ou en courbe, en raison de la composante transversale importante du souffle de ces types d'ouvrage.

III.7.3 Bullage du béton sous les éléments métalliques

Lors du démontage, il a parfois été observé, au contact béton/élément métallique, un bullage important. Outre un défaut d'assise, ce bullage constitue un réservoir potentiel d'eau chargée en sels de déverglaçage favorisant la corrosion de l'alliage d'aluminium. Il importe donc de bien respecter les règles de mise en œuvre du béton (qualité du béton, remplissage progressif du solin, vibration adaptée en évitant le contact avec les tiges d'ancrage et le ferrailage, etc.) pour minimiser l'apparition de ce bullage et de prévoir la protection prévue au 2nd alinéa du § III.2.3.

III.7.4 Circulation des 2-roues

(Rev) Ce joint ne présente a priori pas de danger particulier pour la circulation des 2 roues sur les ouvrages classiques. Une étude spécifique pourra être nécessaire dans des configurations particulières, telles que dans une zone de changement de direction.

III.7.5 Hygiène et sécurité pendant la mise en œuvre et en service

Les matériaux utilisés ne nécessitent pas a priori de précautions particulières.

(Rev) Les fiches de sécurité des produits peuvent être fournies par le fabricant sur simple demande de la maîtrise d'œuvre. En cas de doute, il convient de se rapprocher des organismes habilités dans ce domaine.

NOTE : l'attention est attirée sur la nécessité d'assurer une protection adaptée des personnels intervenant dans la mise en œuvre, l'entretien et la surveillance des joints. En particulier, les travaux par demi-chaussée ou par voie avec maintien de la circulation accroissent considérablement les risques pour les intervenants ; il convient alors de privilégier la coupure totale de l'ouvrage ou de mettre en place des protections lourdes adaptées.

Avis technique pour les joints de chaussée des ponts-routes

Les avis techniques fournissent un avis officiel sur le comportement prévisible de produits, de procédés ou de matériels pour éclairer les maîtres d'ouvrage et maîtres d'œuvre dans l'exercice de leur travail et le choix de techniques, et pour leur permettre de prendre leur décision en pleine connaissance de cause.

Ces avis techniques ont été préparés sous la responsabilité d'une commission mise en place par le Cerema, associant l'administration et la profession représentée par son syndicat.

Le secrétariat et la présidence de cette commission sont respectivement assurés par le Cerema et la profession.

L'élaboration d'un avis technique est soumise aux étapes suivantes :

- dépôt de la demande ;
- enquête préalable (s'il s'agit d'une première demande jugée recevable) ;
- examen du dossier technique et établissement du programme d'essais et d'audit ;
- établissement d'un avis technique.

Ces avis techniques sont consultables sur : www.cerema.fr

Renseignements techniques

- Fabricant / Installateur : Freyssinet France
280 avenue Napoléon Bonaparte - CS 60002
92506 RUEIL MALMAISON Cedex
téléphone : +33 (0)1 47 76 79 79 – télécopie : +33 (0)1 47 76 78 94
- Correspondant Cerema ITM : Laurent CHAT
téléphone : +33 (0)1 60 52 30 97
courriel : laurent.chat@cerema.fr

Aménagement et cohésion des territoires - Ville et stratégies urbaines - Transition énergétique et climat - Environnement et ressources naturelles - Prévention des risques - Bien-être et réduction des nuisances - Mobilité et transport - Infrastructures de transport - Habitat et bâtiment