

Joint de chaussée de ponts-routes

N° F AT J0 13-09

RAN P 300 à 800 - PCB

Nom du produit :

RAN P 300 à 800 *

Entreprise :

PCB

Joint à bande

Cet avis technique permet de décrire les principes de ce type de joint.

Ce joint est du type joint à bande selon la classification de l'ETAG 032 partie 5 "Joints à bande" (précédemment nommés "joints à pont en bande").

* : *Se référer au § III.1 du présent avis*

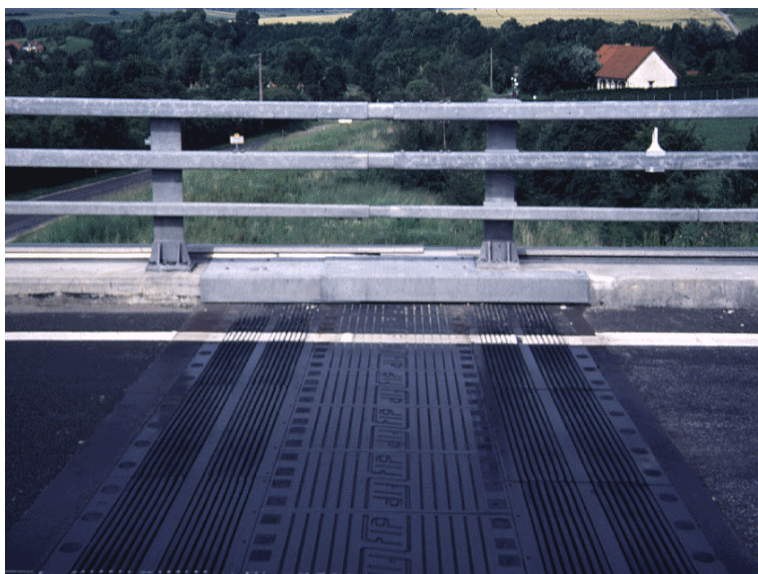
Cet avis annule et remplace le précédent avis publié sous le numéro FAT J0 05-01

Sommaire

I	Fiche d'identification	2
II	Essais et contrôles.....	8
III	Avis de la Commission	11
	Information sur la publication	17

(Rev)

Avertissement : Le présent document porte sur un joint de la gamme des joints RAN P comportant des souffles différents (300, 400, 450, 500, 600, 700 et 800 mm) mais dont la conception est strictement identique. Ils ne diffèrent que par la largeur de la plaque-pont et par le nombre d'éléments de dilatation disposés de chaque côté de la plaque-pont. Conformément à ses règles de fonctionnement sur ce point, définies dans le guide, § I.3, la Commission a décidé de ne faire qu'un seul avis technique pour l'ensemble des joints RAN P 300 à 800.



(Rev) Les paragraphes ou alinéas dont la rédaction est nouvelle ou modifiée par rapport au précédent avis arrivé à échéance sont signalés par **(Rev)** pour révision.

I. Fiche d'identification

I.1 Renseignements commerciaux

I.1.1 Renseignements commerciaux

NOM ET ADRESSE DU FABRICANT :

FIP INDUSTRIALE SPA

Via Scapacchio, 41
35030 SELVAZZANO (Italie)
Téléphone : 00 39 49 82 25 511 Télécopie : 00 39 49 63 85 67

NOM ET ADRESSE DE L'INSTALLATEUR :

PCB

BP 34
45110 CHATEAUNEUF-SUR-LOIRE
Téléphone : 02 38 46 38 46 Télécopie : 02 38 46 38 98

PROPRIÉTÉ(S) INDUSTRIELLE(S) ET COMMERCIALE(S) :

Néant.

I.1.2 Principe du modèle de joint

(Rev) Ce modèle de joint est de la **famille des joints à bande**. Il est constitué : d'une plaque-pont munie d'inserts en acier enrobé de caoutchouc, assurant le pontage du vide entre maçonneries et d'éléments latéraux de dilatation en caoutchouc (ou soufflets) insérés entre des profilés en acier enrobés de caoutchouc.

Les plaques-ponts et les éléments de dilatation sont liés à la structure par l'intermédiaire de deux lignes d'ancrages de part et d'autre du vide entre maçonneries (une ligne d'ancrages avant, côté vide entre maçonneries, servant à la fixation des barres anti-soulèvement coulissant à l'intérieur des soufflets et une ligne d'ancrages à l'arrière des soufflets simple, double ou triple selon le souffle du joint).

Ce modèle de joint, est complété systématiquement par une gouttière en acier inoxydable installée dans le vide du joint afin d'assurer un recueil complet de l'eau pouvant éventuellement traverser le joint au droit des jonctions entre éléments.

I.1.3 Domaine d'emploi

I.1.3.1 - Classe

Il peut équiper les ouvrages supportant tout type de trafic selon le guide technique « Conception et dimensionnement des structures de chaussée » du Sétra/LCPC.

I.1.3.2 - Souffle

(Rev) La capacité de souffle du joint est obtenue en intervenant sur les dimensions de la plaque-pont PP (il existe 5 plaques pour satisfaire à l'ensemble de la gamme) d'une part et le nombre d'éléments latéraux S d'autre part. Ainsi, les configurations suivantes permettent d'obtenir les capacités de souffle de 300 à 800 mm.

Configuration	Modèle de joint
1 S + PP 400 + 1 S	RAN P 300
2 S + PP 400 + 1 S	RAN P 400
2 S + PP 500 + 1 S	RAN P 450
2 S + PP 500 + 2 S	RAN P 500
2 S + PP 600 + 2 S	RAN P 600
3 S + PP 700 + 2 S	RAN P 700
3 S + PP 800 + 3 S	RAN P 800

Où 1S représente le soufflet simple, 2S le soufflet double et 3S le soufflet triple

I.1.3.3 - Adaptation au biais

De par sa conception, ce modèle de joint est réservé aux ouvrages droits. Les déplacements transversaux admissibles sont de l'ordre de ± 5 mm.

I.1.4 Pose

Elle est faite par l'installateur selon deux techniques de pose en feuillure :

- l'une est réalisée en une seule intervention après exécution des enrobés ;
- l'autre, réalisée en deux interventions, consiste en la pose des ancrages par ossatures gabarits dans un premier temps et la mise en oeuvre du joint après exécution du tapis dans un deuxième temps. Cette méthode de pose nécessite une connaissance précise du niveau futur des enrobés. Elle ne doit donc être utilisée que si la méthode de pose recommandée par l'installateur (en une intervention) n'est pas possible.

Ces deux techniques de pose après l'exécution du tapis permettent un réglage précis du joint par rapport au revêtement adjacent.

La pose avant l'exécution du tapis est possible mais fortement déconseillée d'autant que le réglage du tapis par rapport au joint est une opération moins aisée (voir document "Joints de chaussée" du Sétra, § 4.1).

I.1.5 Références

(Rev) De 2005 à 2009, environ 146 m de joint RAN P 300 - 400 - 500 ont été mis en œuvre en France. Ceux-ci correspondent à environ 4 références de sites déclarées par la Société PCB. Depuis la première pose, 455 m de joint des modèles 300 - 400 - 500 - 600 ont été mis en œuvre en France, correspondant à environ 12 références.

(Rev) Le nombre de références mises en œuvre et pouvant faire l'objet d'une appréciation sur leur comportement dans le temps étant limité, l'appréciation ne peut être que partielle.

I.2 Plans d'ensemble

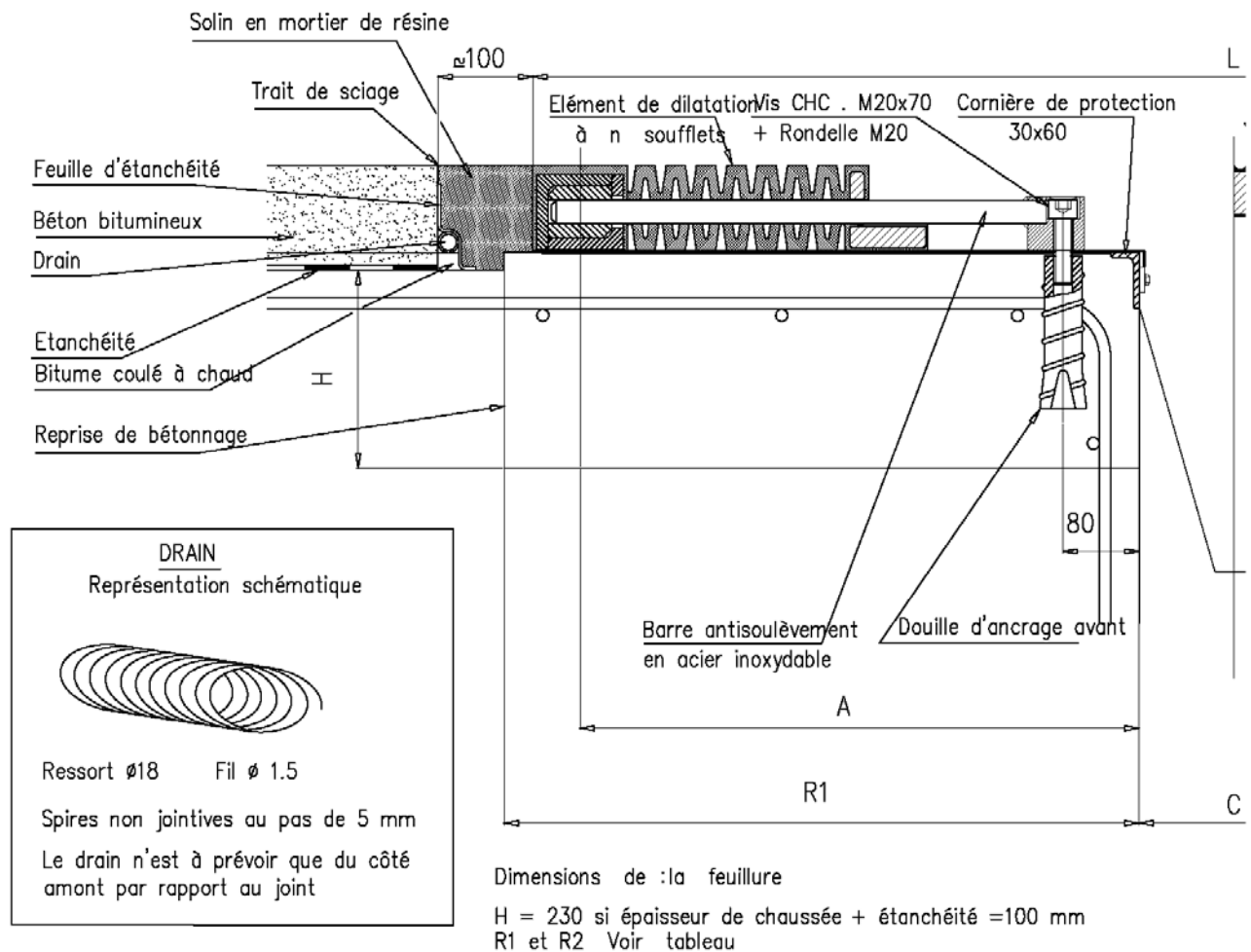
Voir pages 4 à 5.

1.2 – PLANS

Etanchéité non adhérente au support
(Bicouche asphalté ou feuille préfabriquée)

1/2 coupe sur ancrage avant

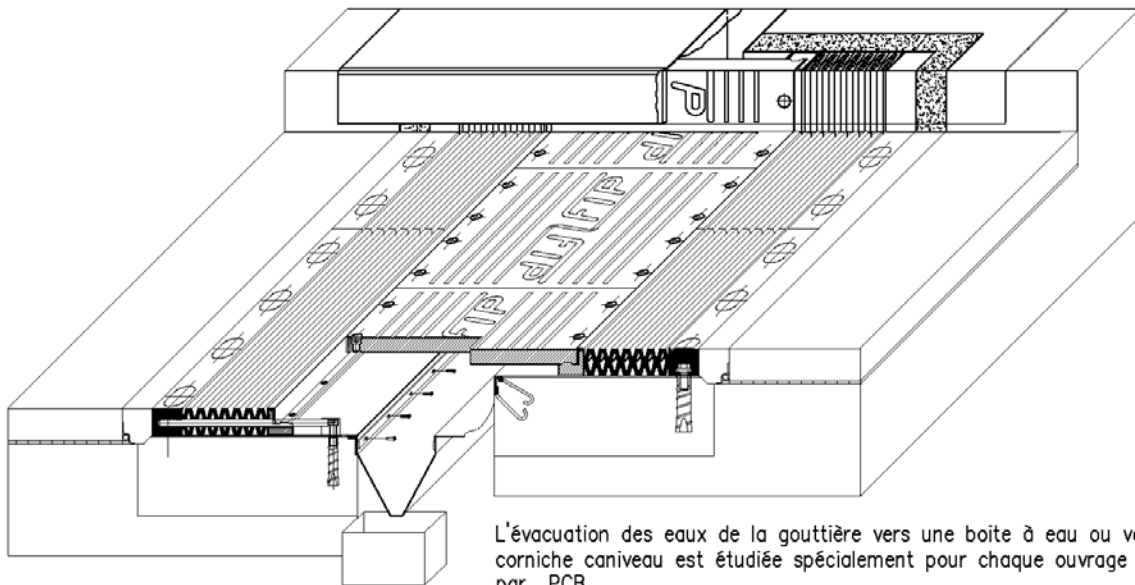
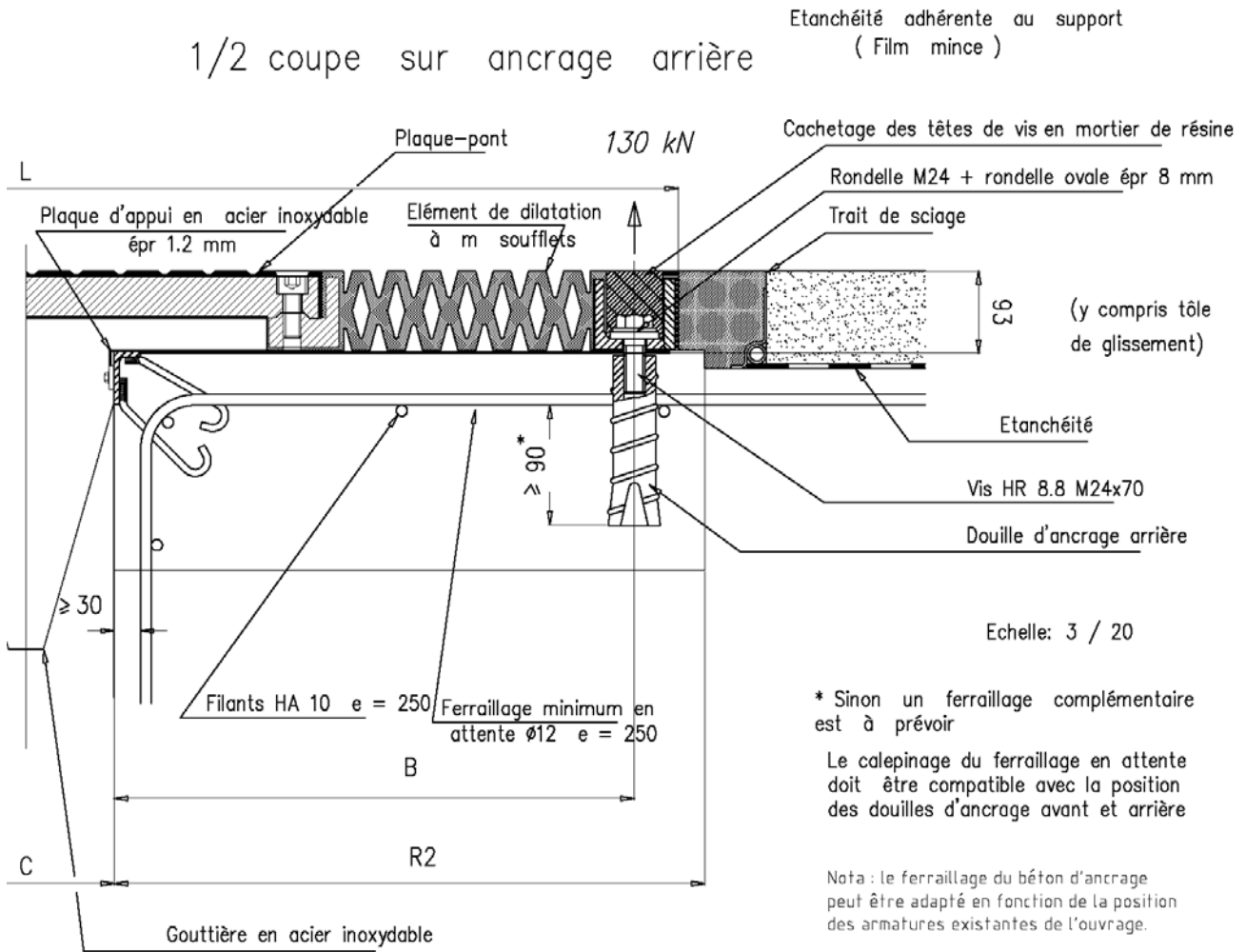
(Plaque pont non représentée)



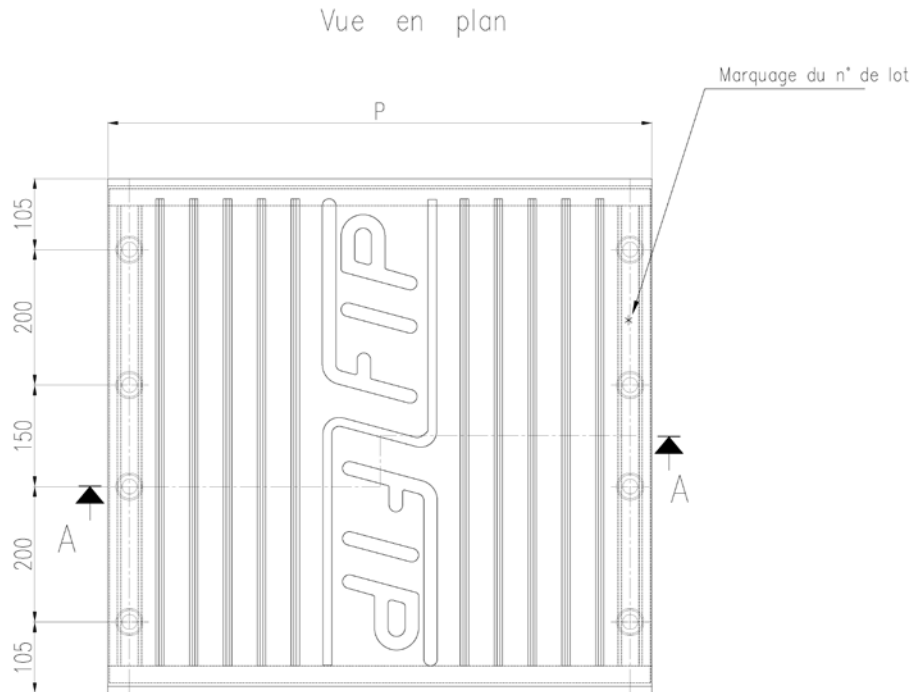
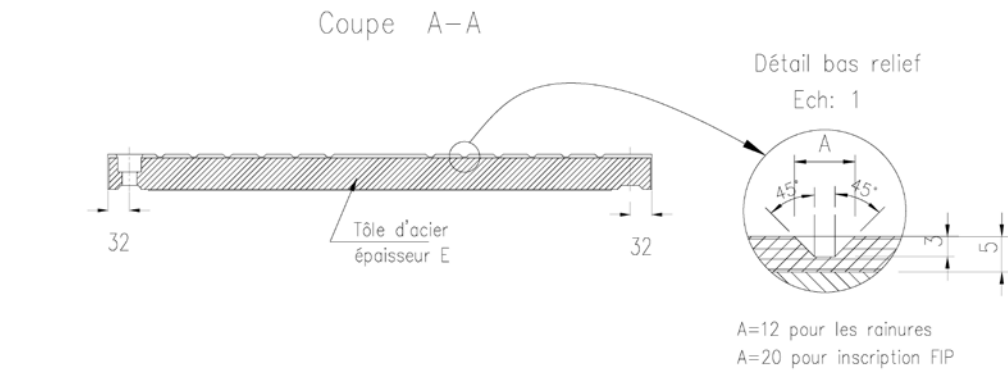
Cotes en mm	RANP 300	RANP 400	RANP 450	RANP 500	RANP 600	RANP 700	RANP 800
R1	730	1020	1120	1060	1070	1410	1410
R2	730	680	680	1060	1070	1070	1410
A	630	920	1020	920	970	1310	1310
B	630	580	580	920	970	970	1310
C	50 à 350	50 à 450	50 à 500	50 à 550	50 à 650	50 à 750	50 à 850
L mini	1410	1650	1750	1990	2090	2430	2770
L maxi	1710	2050	2200	2490	2690	3130	3570
n	1	2	2	2	2	3	3
m	1	1	1	2	2	2	3

D' ENSEMBLE

1/2 coupe sur ancrage arrière



PLAQUE-PONT



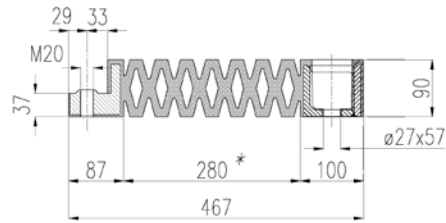
SOUFFLE	300	400	500	600	700	800
P (mm)	804	804	904	1004	1104	1204
E (mm)	45	45	45	45	45	45

Ech: 1/10
Cotes en mm

ELEMENT DE DILATATION

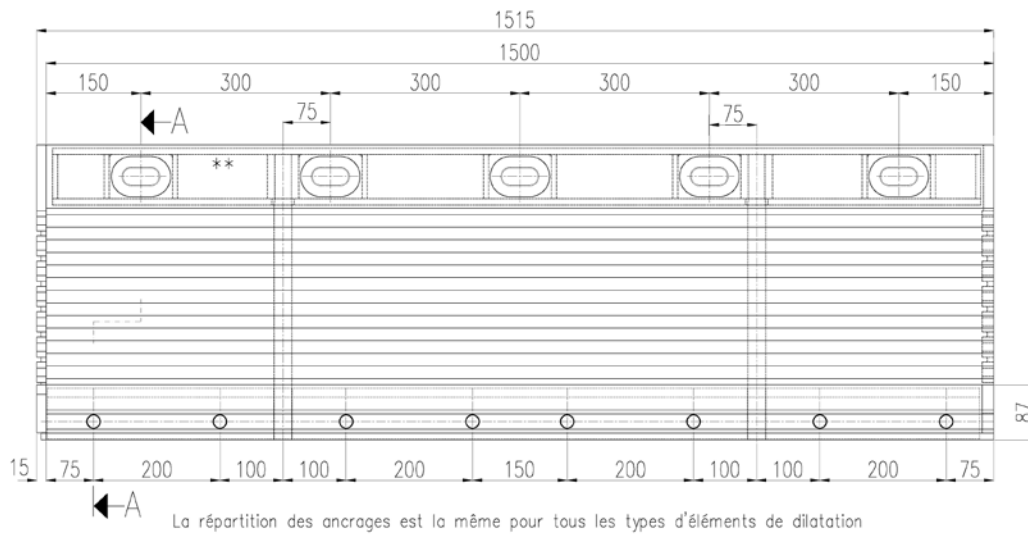
ELEMENT SIMPLE

Section A-A

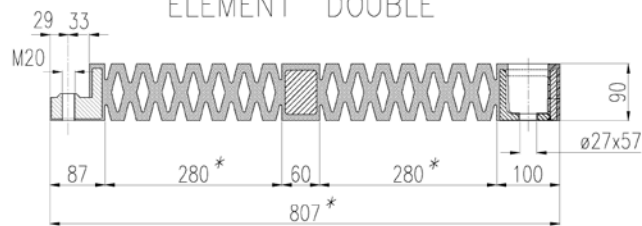


** Marquage du n° de lot

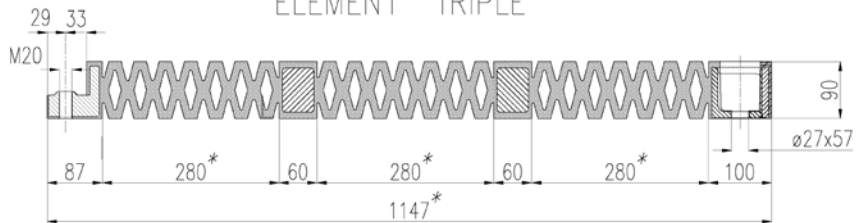
Vue en plan



ELEMENT DOUBLE



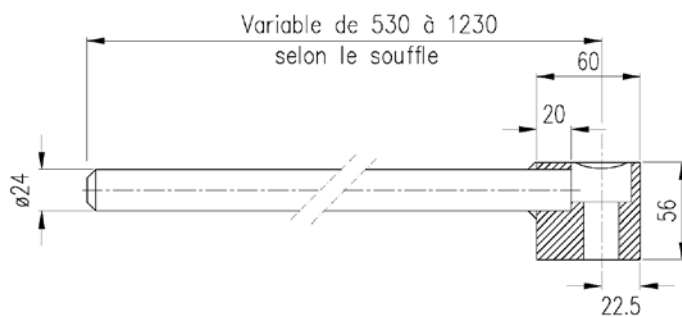
ELEMENT TRIPLE



Cotes de l'élément de dilatation au repos

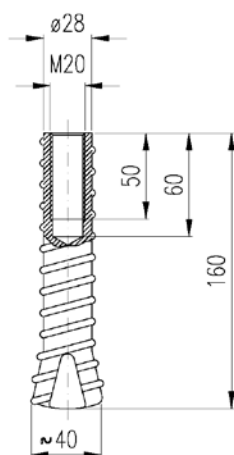
Ech: 1/10
Cotes en mm

BARRE ANTI-SOULEVEMENT

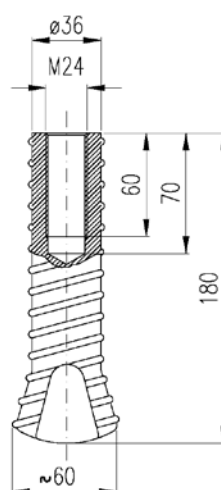


DOUILLES D' ANCRAGES

Douille Ø 28
(ancrage avant)



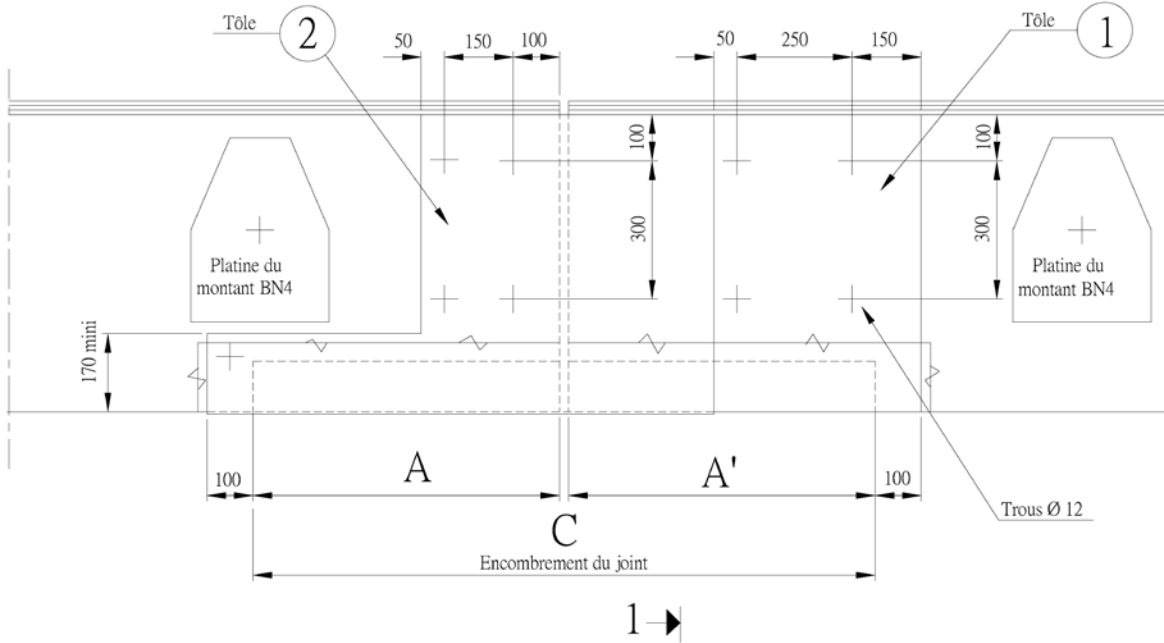
Douille Ø 36
(ancrage arrière)



Ech: 1/4
Cotes en mm

JOINT TYPE " PASSAGE DE SERVICE "

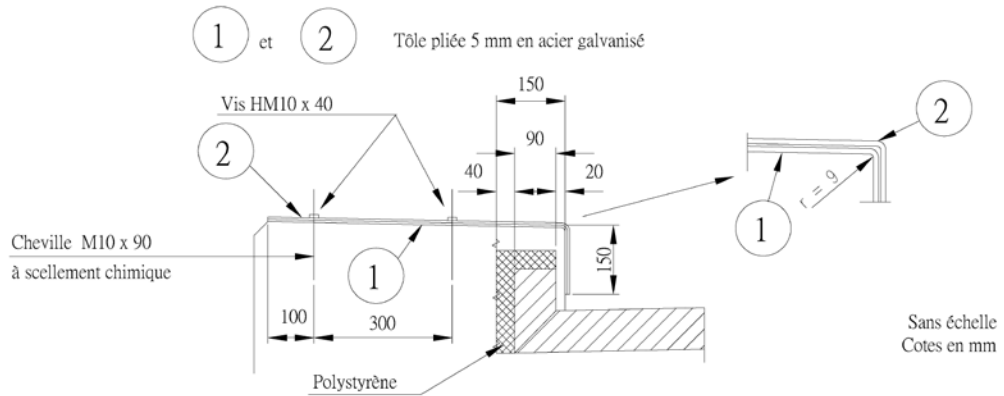
Vue en plan



Nota: Dessin fait dans le cas d'une implantation avec des barrières BN4

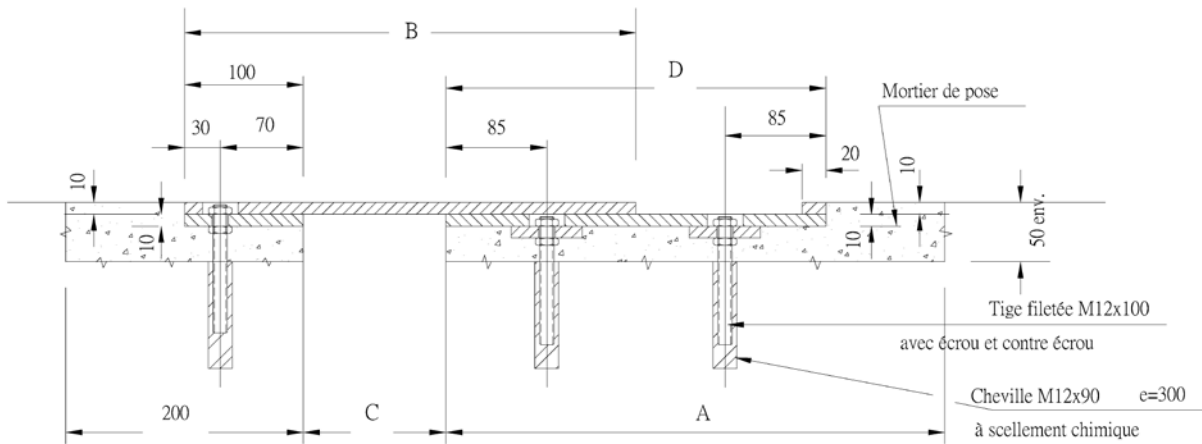
TYPE	A	A'	C	A+ A'+Cmax
CM 300	665	665	50 à 350	1680
CM 400	1005	665	50 à 450	2120
CM 500	1005	1005	50 à 550	2560
CM 600	1055	1055	50 à 650	2760
CM 700	1395	1055	50 à 750	3200
CM 800	1395	1395	50 à 850	3640

Coupe suivant 1



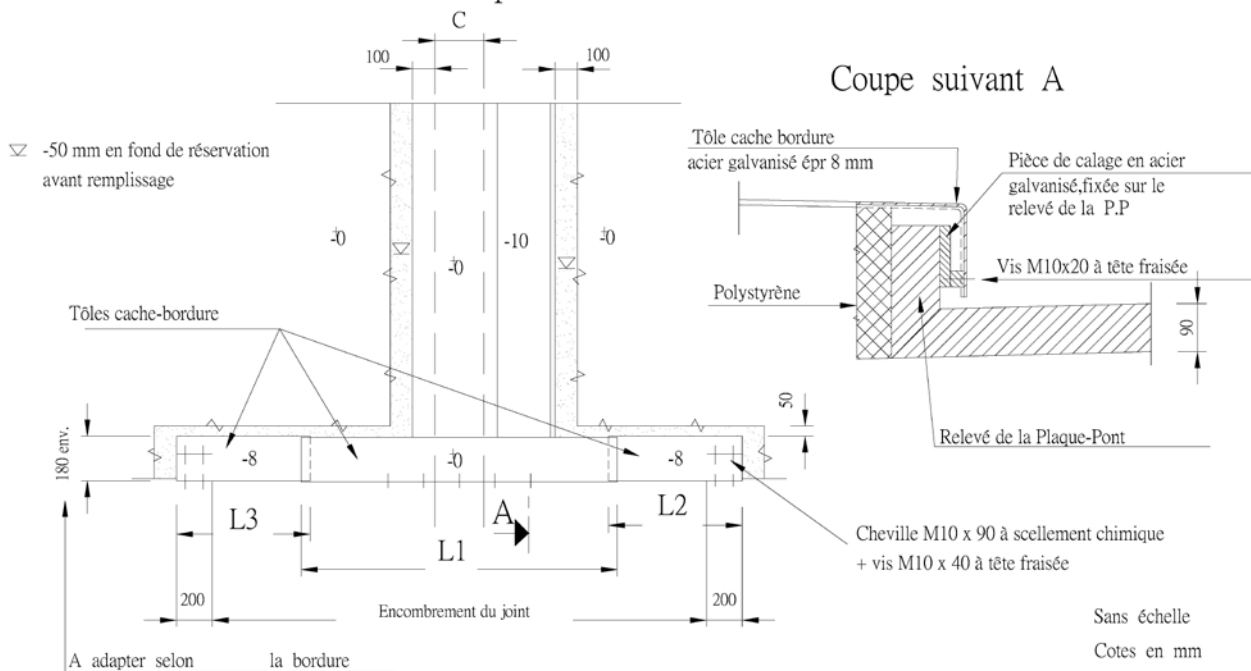
JOINT DE TROTTOIR A PLAQUES GLISSANTES

Coupe longitudinale



TYPE	A	B	C	D	L1	L2	L3
PG 300	500	500	50 à 350	400	1360	400	400
PG 400	600	610	50 à 450	500	1660	400	540
PG 500	700	710	50 à 550	600	1960	540	540
PG 600	800	810	50 à 650	700	2040	550	550
PG 700	900	910	50 à 750	800	2395	550	735
PG 800	1000	1010	50 à 850	900	2650	735	735

Vue en plan



Sans échelle
Cotes en mm

I.3 Caractéristiques techniques

I.3.1 Indications générales et description

Le joint RAN P 300 à 800 comprend :

- une plaque pont constituée d'inserts en acier enrobés de caoutchouc ;
- des éléments de dilatation (ou soufflets) insérés entre des profilés en acier enrobés de caoutchouc. Les longueurs des éléments constitutifs du joint sont de 0,75 m (pour la plaque-pont) et de 1,5 m (pour le soufflet) ;
- de barres anti-soulèvement ;
- deux fois cinq ancrages à l'arrière de chaque élément de soufflet de 1,5 mètre et deux ancrages avant servant à la fixation des barres anti-soulèvement constitués par des vis serrées à la clé dynamométrique ;
- de vis d'assemblage de la plaque pont aux soufflets ;
- de douilles d'ancrage ;
- d'un produit de cachetage de la boulonnerie d'ancrage ;
- d'une cornière de protection des arêtes entre maçonneries ;
- d'une plaque d'appui du joint ;
- d'un mastic d'étanchéité entre éléments contigus ;
- d'un système de drainage de l'interface étanchéité/couche de roulement ;
- d'un système de recueil des eaux ;
- de solins de raccordement joint/revêtement de chaussée adjacent ;
- de pièces spéciales de relevé de la plaque-pont et des soufflets ;
- d'un joint de trottoir à plaques glissantes.;

I.3.2 Caractéristiques des matériaux et produits

I.3.2.1 - Les inserts de la plaque pont sont constitués de plats et de cornières en acier respectif S355J0 et S235JR. Ils sont enrobés dans du caoutchouc moulé adhérisé par vulcanisation.

I.3.2.2 - Les soufflets sont constitués d'éléments en caoutchouc insérés entre des profilés en acier S235JR enrobés de caoutchouc.

I.3.2.3 - La barre anti-soulèvement est en acier inoxydable X5CrNi18-10.

I.3.2.4 - Les vis HM 24 lient les soufflets à la structure et les vis HM 20 d'assemblage de la plaque pont au soufflet d'une part et de fixation de la barre anti-soulèvement d'autre part sont en acier (classe de qualité 8.8) protégé contre la corrosion par zingage électrolytique. Ces vis sont montées graissées. Après serrage, les logements des têtes de vis sont obturés par un mortier à base de liant époxy polyuréthane.

I.3.2.5 - Les rondelles sous les têtes de vis sont en acier protégé contre la corrosion par zingage électrolytique.

I.3.2.6 - La douille d'ancrage est en acier à haute adhérence Fe E 400.

I.3.2.7 - Le produit de cachetage du logement des têtes de vis est constitué d'un matériau à base de liant époxy polyuréthane.

I.3.2.8 - La cornière de protection est en acier S235JR protégée contre la corrosion par galvanisation à chaud.

I.3.2.9 - La plaque d'appui est en acier inoxydable X5CrNi18-10.

I.3.2.10 - L'étanchéité entre éléments contigus est assurée par un mastic polyuréthane ou silicone.

I.3.2.11 - Le drain est en acier inoxydable.

I.3.2.12 - Les solins de raccordement joint/revêtement de chaussée adjacent sont réalisés en mortier à base de liant époxy polyuréthane.

I.3.2.13 - Le **système de recueil des eaux** est constitué par une gouttière en tôle d'acier inoxydable X5CrNi18-10.

I.3.2.14 - Le **relevé de bordures** est constitué par un élément spécial découpé selon un plan de calepinage et vulcanisé à chaud en atelier sur l'élément de joint de chaussée.

I.3.2.15 - Le **joint de trottoir** est constitué par des plaques glissantes en acier S235JR protégé contre la corrosion par galvanisation à chaud. Il est fixé dans le corps du trottoir par des tiges filetées M12 et des écrous protégés contre la corrosion par zingage électrolytique (classe de qualité 5.8) et des douilles scellées dans le béton.

I.3.2.16 - Le **couvre bordure** est en acier S235JR protégé contre la corrosion par galvanisation à chaud.

I.4 Conditions particulières de transport et de stockage

(Rev) Se conformer aux fiches techniques des produits utilisés.

II. Essais et contrôles

II.1 Essais

II.1.1 Essais de caractérisation

A la demande du fabricant, les caractéristiques techniques des matériaux et produits ont fait l'objet d'une série d'essais par un laboratoire accrédité par le **CO**mité **FR**ançais d'**AC**créditation (COFRAC), ou, en l'absence de laboratoire accrédité, dans un laboratoire désigné en accord avec la Commission.

L'analyse de ces essais donne les précisions suivantes sur les constituants du joint ci-après :

Constituants	Caractéristiques	Norme (indice de classement)	Références des P.V. d'essais (dates)	Observations
Profilé caoutchouc	Sur éprouvettes prélevées avant et après vieillissement pour : - Dureté Shore A ou DIDC - Résistance à la rupture - Allongement à la rupture	NF ISO 7619-1 NF ISO 48 NF ISO 37 NF ISO 37 (T 46-003 et T46-002)	PV du LROP N°33397 Ca.S (02/04/98)	La variation des caractéristiques mécaniques après vieillissement à l'étuve selon NF ISO 188 (72h à 100°C) doivent être inférieures aux valeurs précisées dans la norme précitée. Le matériau doit présenter une bonne résistance à l'action des huiles, des intempéries, de l'ozone et des températures extrêmes en service.
	Résistance à l'abrasion	NF T 46-012	PV du LROP 33937 Ca.Pp (02/04/1998)	
Inserts en acier	Sur éprouvettes prélevées : - Limite d'élasticité à 0,2% - Résistance à la rupture - Allongement à la rupture	NF EN 10002-1 (A03-001)	PV du LROP 33937 A.S (2/04/98) pour le soufflet et PV du LROP 33937 A.Pp (02/04/1998) pour la plaque-pont	
Plaque d'appui	Sur éprouvettes prélevées : - Analyse chimique - Limite d'élasticité à 0,2% - Résistance à la rupture - Allongement à la rupture	NF EN 10002-1 (A03-001)	PV du LROP 33937 TG (02/04/1998)	
Barre anti-soulèvement	Sur éprouvettes prélevées : - Analyse chimique - Limite d'élasticité à 0,2% - Résistance à la rupture - Allongement à la rupture	NF EN 10002-1 (A03-001)	PV du LROP 33937 Ba S (02/04/1998)	
Cornière de protection	Sur éprouvettes prélevées : - Limite d'élasticité à 0,2% - Résistance à la rupture - Allongement à la rupture	NF EN 10002-1 (A03-001)	PV du LROP 33937 Cp (02/04/1998)	
	Protection corrosion	NF EN ISO 4042 et NF A 05-150		

Constituants	Caractéristiques	Norme (indice de classement)	Références des P.V. d'essais (dates)	Observations
Vis	- Conformité à la norme - Protection corrosion	NF EN 20898-1 (E 25-100.1) NF EN ISO 4042	PV du LROP 33937 Ba (2/04/98)	
Rondelles	- Conformité à la norme	NF EN 20898-1 NF EN 10025	PV du LROP 33937 Ba (2/04/98)	
	- Protection corrosion	NF EN ISO 4042		
Douilles d'ancrage	- Conformité à la norme	NF A35-080-1		
Mortier de confection des solins	- Essai de compression - Essai de flexion	NF EN 196-1 (P15-471)	PV Elletipi srl n°2441/04 du 9.03.05)	
Mortier de calage	- Conformité à la norme	NF P 18-822		

Les procès-verbaux précités ont été soumis à la Commission lors de la demande d'avis technique.

Le fabricant garantit les caractéristiques des matériaux et produits entrant dans la composition du joint, dans les limites des tolérances de fabrication, en particulier les tolérances dimensionnelles.

Afin de vérifier la conformité entre le produit soumis à la Commission et celui approvisionné sur le chantier, le Maître d'Oeuvre peut, dans le cadre de son contrôle extérieur, faire certains des essais de caractérisation du tableau ci-dessus. Dans ce cas, le fabricant s'engage, lors de la signature d'un marché, à lui fournir, sur simple demande, la copie des procès verbaux précités.

II.1.2 Essais de type

(Rev) Les essais réalisés sur les produits finis sont les suivants :

Caractéristiques	Norme (indice de classement)	Références des P.V. d'essais (dates)	Observations
Détermination de la capacité de souffle dans les trois directions de l'espace	XP P98-092-1	PV de FIP N° VP 48/97 du 19.12.97 et N° VP 22/97 du 06/05/97	
- Sollicitations horizontales (freinage) Note de calcul Essais de comportement sous freinage d'un PL sur site		Note de calcul fournie Essais d'arrachement sur des ancrages. PV de FIP de 12-96 et 01-97 Essais sur le joint RAN P600 du pont du lieu-dit Bottrighe/Pô en Avril 1992	
Détermination de l'émergence du bruit	XP P98-095		Du fait des exigences de la norme pour faire cet essai, les sites actuels n'ont pas permis la réalisation de la mesure.

II.2 Système qualité

Le Système Qualité de fabrication de ce modèle de joint a été établi sur la base de la norme NF EN ISO 9002 (classement X50-132). Un Manuel Qualité et des Plans Qualité (de suivi de fabrication et de pose sous forme de manuel de pose¹) ont été déposés lors de la demande d'avis technique.

(Rev) Le personnel est suivi par un responsable travaux.

¹ (Rev) (1) A la date d'établissement du présent avis technique, ce manuel porte la référence PRO J 101 indice 6 (pose en une seule intervention) et PRO J 102 indice 6 (pose en deux interventions).

II.3 Chantier et conditions minimales d'application

(Rev) Ce sont celles inhérentes à la construction des ouvrages et celle relative à la mise en œuvre du matériau de confection des solins (température $\geq 5^{\circ}\text{C}$).



Le Directeur de la Société Fabricant/Installateur soussigné ou son représentant autorisé atteste l'exactitude des renseignements fournis dans les chapitres I et II du présent avis.

Le 17/12/2013

PCB
60 rue de la Brosse - B.P. 90034
45110 CHATEAUNEUF SUR LOIRE
Tél: 02 38 46 38 46
Fax: 02 38 46 38 98
Siret: 775 684 459 00024 - APE 4213A

PCB
Le Directeur Général

III. Avis de la Commission

Le produit présenté dans les chapitres précédents a été examiné par la Commission des Joints de Chaussée comprenant des représentants des Maîtres d'Ouvrage et d'Oeuvre, des Laboratoires des Ponts et Chaussées, du Sétra et de la Profession qui a constitué un syndicat professionnel : le SNFIJEES (Syndicat National des Fabricants-Installateurs de Joints, d'Equipements et d'Eléments de Structure.

III.1 Capacité de souffle – Confort à l'utilisateur

(Rev) Ce modèle de joint est de **la famille des joints à bande**.

Il est constitué d'éléments de dilatation (soufflets) reliés à une plaque centrale qui assure le pontage du vide entre maçonneries.

Sous l'effet des variations de longueur de l'ouvrage, les soufflets coulisent le long de barres anti-soulèvement. La déformation de ces éléments en caoutchouc crée une force de rappel (poussée ou traction) au niveau du garde-grève. La valeur de la force de rappel est au maximum de 6 kN/ml. Ceci nécessite une vérification de la stabilité de la structure (garde-grève et appuis) en prenant en compte des coefficients de sécurité appropriés. Les barres anti-soulèvement sont destinées à assurer la plus faible dénivellation possible du soufflet à l'ouverture ou à la fermeture du joint. Cette dénivellation (en position extrême de souffle) est, dans le cas présent, de -2/+4 mm. La visite d'un site équipé d'un joint de 500mm a montré une dénivellation plus importante (-5mm) qui peut être une cause de rétention d'eau ou d'un léger inconfort.

De par sa conception, ce modèle de joint n'autorise que de faibles déplacements transversaux, inférieurs à ± 5 mm, selon les valeurs annoncées par le fabricant.

Ces modèles de joint sont annoncés pour une valeur de souffle nominale variant de 300 à 800 en fonction de la combinaison des éléments selon le tableau du § I.1.3.2. Au vu des essais de capacité de souffle effectués en laboratoire, il apparaît que ces valeurs de souffle constituent des maxima, notamment en fermeture, et elles ne sont atteintes qu'au détriment d'une mise en contact des lèvres en regard. Ceci a comme conséquence :

- une absence de sécurité en fermeture avec un risque de blocage du joint en été, par période chaude,
- le risque d'emprisonner, dans les soufflets, des cailloux qui ne peuvent s'échapper du fait de la conception du joint augmentant d'autant le risque de blocage en fermeture.

(Rev) Nous déconseillons donc l'emploi de ces modèles de joint à leur capacité maximale de souffle et nous recommandons de prendre en considération la valeur annoncée diminuée de 10 mm pour 2 soufflets simples et 20 mm pour plus de deux soufflets simples.. Le poseur PCB a indiqué à la Commission être toujours vigilant lors du choix du joint adapté à un ouvrage sur la nécessité d'une sécurité vis à vis des calculs du souffle théorique. La Commission considère que la dénomination commerciale du produit (RAN P 300 à 800) peut être source de confusion.

Sous réserve d'une pose correcte, le joint est très confortable à toutes les vitesses. Sa constitution "tout caoutchouc" améliore encore ce confort.

Enfin, la méthode de pose en une intervention (cf. § I.1.4), telle que décrite dans le manuel, devrait être un bon garant d'un nivellement correct du joint par rapport au niveau du tapis adjacent. De fait, l'examen des sites montre une bonne maîtrise du nivellement par les équipes de pose.

Enfin, la méthode de pose en une intervention (cf. § I.1.4), fortement conseillée par la Commission telle que décrite dans le manuel, devrait être un bon garant d'un nivellement correct du joint par rapport au niveau du tapis adjacent. De fait, l'examen des sites montre une bonne maîtrise du nivellement par les équipes de pose.

III.2 Robustesse

III.2.1 Liaisons à la structure

(Rev) Ce modèle de joint est lié à la structure selon un mode d'ancrage dans une feuillure. Il est constitué de vis fixées dans des douilles en acier à haute adhérence. Si le principe de l'ancrage est suffisant au regard des efforts à reprendre, il ne permet pas d'avoir un serrage contrôlé. Celui-ci serait souhaitable pour éviter des desserrages sous l'effet du trafic (tout au moins

pour l'ancrage arrière). Il faut noter cependant que ce risque est faible du fait du remplissage du logement de la tête de vis par le mortier à base de liant époxy polyuréthane prévu dans le dossier technique. L'attention de la Maîtrise d'œuvre est attirée sur la nécessité du positionnement correct des douilles d'ancrage par rapport au ferrailage en attente pour transmettre efficacement les efforts.

Les éléments de dilatation sont liés à la structure par l'intermédiaire de deux lignes d'ancrages situées de part et d'autre du vide entre maçonneries (une ligne d'ancrages avant, côté vide entre maçonneries, servant à la fixation des barres anti-soulèvement coulissant à l'intérieur des soufflets et une ligne d'ancrages à l'arrière des soufflets simple, double ou triple selon le souffle du joint).

Les plaques-ponts sont liées aux éléments de dilatation par des vis protégées contre la corrosion par un zingage électrolytique.

Dans la mesure où la protection contre la corrosion est assurée par un zingage électrolytique et où les têtes de vis sont enrobées (mises à part celles servant à la fixation des barres anti-soulèvement où d'ailleurs l'enrobage n'est pas justifié) par un matériau à base de liant époxy polyuréthane, on peut penser que la pérennité de l'ancrage du joint sera correctement assurée.

Moyennant des précautions particulières pour l'extraction du matériau de remplissage du logement des têtes de vis (la procédure concernée peut être fournie par le fabricant installateur à la demande de la Maîtrise d'oeuvre), l'accessibilité des têtes de vis reste possible, ce qui permet le démontage (sous réserve d'une bonne tenue de la protection contre la corrosion par zingage) d'un élément abîmé et son remplacement par un élément neuf dans un délai court (en cas d'accident par heurt d'engins, de lame de déneigement,...). Toutefois, dans ce cas, la boulonnerie doit être remplacée impérativement.

(Rev) La procédure de démontage/remontage d'un élément de joint peut être fournie, par l'installateur, sur simple demande du gestionnaire.

III.2.2 Simplicité des mécanismes

Ce modèle de joint comporte des pièces en mouvement relatif (plaque-pont et soufflets glissant sur une plaque en acier inoxydable, barres anti-soulèvement coulissant à l'intérieur des soufflets). Des risques d'usure ou de blocage ne sont donc pas à exclure. Cependant, en l'état actuel de nos connaissances, le fonctionnement du joint semble satisfaisant.

III.2.3 Qualité des matériaux constitutifs

Le dossier présenté lors du dépôt de la demande d'avis technique précise les qualités des matériaux utilisés.

Il apparaît que la plupart des composants utilisés pour la mise en oeuvre de la plaque d'appui du joint et la réalisation des solins de raccordement joint/revêtement de chaussée adjacent nécessite une température ambiante minimale de 5°C. Il importe donc de ne pas prévoir la pose de ce joint en dessous de la température précitée, sauf dispositions spéciales permettant d'assurer cette température minimale (travail sous abri chauffé).

(Rev) La protection contre la corrosion de la boulonnerie d'ancrage par zingage électrolytique offre un degré de durabilité satisfaisant dans la mesure où une protection complémentaire évite le contact direct de la boulonnerie avec l'environnement ambiant (cf. § 2.1). Il n'en est pas de même pour la boulonnerie de fixation des joints de trottoir (passage de service) utilisé sur autoroutes ou certaines voies rapides sur lesquelles la circulation de piétons est interdite (cf. §III.3.2.a). Dans ce cas, les parties apparentes (têtes de vis ou tiges, rondelles et écrous) peuvent présenter une tenue à la corrosion moins bonne surtout en présence de grande quantité de sels de déverglaçage comme cela a pu être observé sur d'autres modèles de joint utilisant ce type de protection. Dans des environnements agressifs, il est donc conseillé au Maître d'Oeuvre d'exiger un complément de protection (enduction de peinture époxydique ou polyuréthane...).

Mis à part la précaution de pose (cf. 1^{er} alinéa) et la remarque ci-dessus, ces qualités paraissent satisfaisantes en l'état actuel de nos connaissances.

En cas de doute, il est recommandé au Maître d'oeuvre de procéder à des prélèvements et de les soumettre à des essais dans un Laboratoire des Ponts et Chaussées. Les résultats seront à comparer avec ceux portés sur les procès verbaux signalés au chapitre II.1. En cas de non-conformité, il est demandé de rendre compte au Secrétariat de la Commission

(Rev) Du fait de leur formulation spécifique, les mortiers à liant epoxy polyuréthane peuvent présenter des difficultés de mise en oeuvre (température, hygrométrie, respect du dosage, ...). Aussi, le personnel d'exécution devra être averti de ces conditions.

(Rev) Pour le recueil des eaux éventuelles traversant le joint, la société propose une gouttière en acier inoxydable fixée sur des cornières en bordure du vide central.

III.2.4 Dimensionnement, résistance aux sollicitations du trafic

Certains éléments de ce modèle de joint peuvent faire l'objet d'une approche par le calcul et le dimensionnement présenté, en particulier la justification de la tenue de la plaque-pont et des ancrages sous l'action d'un freinage, n'appelle pas d'observations a priori.

- (Rev)** Dans le but de bien cerner le comportement du joint sous trafic (certains joints étant en place depuis 1994), nous avons procédé à un examen de la tenue des joints en service de 2002 à 2005. Le linéaire total visité représente 61% du linéaire des références des joints signalées posés pour cette période (2 références 500mm et 1 référence 600mm).
- (Rev)** Les conclusions de ce suivi sont satisfaisantes pour le comportement sous un trafic T0 ; il convient cependant de noter que :
- les joints observés ne présentent pas d'usure anormale ou d'abrasion particulière du caoutchouc ; par contre le caoutchouc est très souvent blessé par les lames des véhicules de déneigement, mettant localement à nu la tôle métallique ou perçant les soufflets.
 - de petites boursouffures du caoutchouc apparaissent en face supérieure du caoutchouc de la plaque-pont. Ce constat, qui a déjà été fait lors de visites sur le modèle GPE 160, semble perdurer malgré les mesures prises par le fabricant à la suite des observations antérieures. Elles semblent localisées à l'emplacement des réservations nécessitées par les dispositifs de centrage des tôles de fretage au moulage. La persistance de ce défaut est préjudiciable à une bonne tenue, à terme, de la couche de protection en élastomère de la plaque pont, donc de la protection contre la corrosion de cette plaque.
 - quelques gerçures ou petites déchirures sont observées dans les soufflets.
- (Rev)** Sur l'aspect "sécurité de la circulation sur le joint", l'importante surface en caoutchouc que constitue le joint peut entraîner des risques de glissance des pneus en présence de pluie. A titre expérimental, deux lignes de joints modifiées par remplacement du caoutchouc enrobant la tôle-pont par un remplissage en résine époxy gravillonné ont été mises en oeuvre en 2003 ; la visite de ce site en 2011 montre une bonne tenue du matériau mis en oeuvre.

III.2.5 Résistance à la fatigue

Ce modèle de joint ne paraît pas présenter de faiblesse sur ce point.

III.3 Étanchéité

III.3.1 Liaison à l'étanchéité générale de l'ouvrage

Le dossier technique décrit une liaison à l'étanchéité générale de l'ouvrage assurée selon le principe mis au point pour les joints à solin béton : mise en place d'une bande de feuille d'étanchéité, coulage de mastic bitumineux et pose d'un drain "ressort".

Cette disposition n'appelle pas d'observation. Il est cependant rappelé l'importance de bien préciser le détail de l'évacuation de ce drain lors de chaque chantier.

- (Rev)** Les solins de raccordement joint/revêtement de chaussée adjacent sont réalisés avec un mortier à base de résine synthétique ne posant pas de problème d'hygiène et de sécurité de ses composants (*cf.* § III 2.3). Il s'agit du même matériau utilisé pour les joints GPE. Les visites de sites réalisées dans le cadre du présent avis technique ont permis de noter le bon comportement sous trafic et la bonne liaison joint/revêtement de chaussée adjacent, leur légère fissuration est due au retrait du revêtement routier.

Il est rappelé que la fermeture de l'étanchéité doit être systématique au droit de tout trait de scie coupant l'étanchéité.

- (Rev) NOTE :** Le calage du drain en présence d'étanchéité de type MHC doit faire l'objet d'une analyse spécifique et d'une mise en oeuvre adaptée.

III.3.2 Étanchéité dans le vide du joint - Relevé de trottoir

Ce modèle de joint est pratiquement étanche par lui-même et sa conception paraît satisfaisante de ce point de vue. Cependant, le principe de la juxtaposition des éléments entre eux ne permet pas de garantir une étanchéité totale. L'étanchéité entre éléments est donc complétée par l'interposition d'un mastic silicone ou polyuréthane. De plus, une gouttière en tôle d'acier inoxydable est installée systématiquement dans le vide du joint.

Il convient de bien préciser, lors de chaque chantier, le détail du raccordement de la gouttière au système de recueil des eaux de l'ouvrage.

Au droit de la bordure de trottoir, le joint comporte une pièce de relevé disposée perpendiculairement au joint de chaussée. Cette pièce est vulcanisée à chaud, en atelier, à l'élément prédécoupé (d'après un plan de calepinage) du joint de chaussée. La protection des chants coupés du relevé est assurée par une bande de caoutchouc vulcanisée à chaud en atelier. Cette bande permet en outre d'éviter l'intrusion d'eau et de sédiments dans les alvéoles des soufflets. Cette disposition paraît satisfaisante mais demande toutefois à être appréciée dans le temps.

Pour le couvre bordure, deux solutions sont prévues selon que l'on a :

- a) Un passage de service ; la retombée fait alors partie intégrante de la tôle assurant le pontage du vide entre maçonneries,
- b) Un trottoir ; le couvre-bordure est constitué de trois éléments avec recouvrement dont une partie est fixée au relevé et les deux autres de part et d'autre du vide entre maçonneries sur les bordures en béton.

Le détail de la liaison à l'étanchéité générale de l'ouvrage dans la partie du relevé doit faire l'objet d'une étude particulière systématique.

(Rev) Ces dispositions n'appellent pas de remarques.

III.4 Facilité d'entretien

III.4.1 Facilité d'entretien et de remplacement

(Rev) Sous réserve d'une bonne conservation des ancrages (*cf.* § III.2.1 et III.2.3), et moyennant des précautions particulières d'extraction du matériau de remplissage du logement des têtes de vis, le joint semble facilement démontable et les éléments peuvent être changés dès qu'ils présentent une détérioration accidentelle. On notera que ceci permet de vérifier que le tablier peut se dilater librement.

En cas de rechargement de chaussée de l'ordre de 1 à 2 cm (intervention par régénération des enrobés par exemple), s'il est possible de rehausser le joint à l'aide d'un mortier de calage inscrit à la marque NF ou satisfaisant les exigences de la norme P18-822, la conception du joint rend cette opération de recalage particulièrement délicate et d'un coût disproportionné par rapport à d'autres solutions (calage du revêtement au niveau du joint par exemple). Aussi, elle doit être évitée autant que possible.

NOTE : Lors des opérations d'enduisage ou de régénération de chaussée, il convient de protéger le joint contre la pénétration de gravillons ou d'éventuelles dégradations par chauffage, rabotage ou passage d'engins, en prenant des dispositions adéquates.

III.4.2 Périodicité des interventions d'entretien

Dans le cadre de la surveillance prévue dans le guide d'application de l'Instruction Technique Surveillance et Entretien des Ouvrages d'Art – Fascicule 21 – Equipements des ouvrages d'art, le fabricant préconise une surveillance plus particulière des points suivants :

- tenue des plaques-pont et des soufflets,
- tenue du matériau de remplissage des têtes de vis d'ancrage,
- absence d'encrassement ou de blocage de cailloux dans les soufflets,
- tenue des solins du joint,
- usure éventuelle de la surface en caoutchouc.

(Rev) La périodicité conseillée par le fabricant est annuelle, ce qui est parfaitement justifié. Cette opération peut alors être réalisée (pour les ouvrages gérés par l'Etat) à l'occasion du contrôle annuel rendu obligatoire par l'Instruction Technique pour la Surveillance et l'Entretien des Ouvrages d'Art (ITSEOA) de décembre 2010, éditée par le Sétra pour le compte du ministère de l'Ecologie, du Développement Durable, des Transports et du Logement.

La notice d'entretien du joint peut être fournie, par le fabricant, sur simple demande du gestionnaire de l'ouvrage. La référence de cette notice est PRO J200 ind1.

(Rev) Le suivi du comportement sur site a permis de vérifier la bonne évacuation des eaux dans le joint et l'autonettoyage de celui-ci sous trafic. Par contre, une surveillance des parties non circulées est à prévoir afin d'évacuer, si nécessaire, les sédiments pouvant occasionnellement rester prisonniers dans les rainures, surtout en fermeture.

(Rev) NOTE : L'attention des gestionnaires est attirée sur le fait que la liaison solin / revêtement présente fréquemment un décollement qu'il convient de traiter par pontage adapté (pour éviter les problèmes d'épaufrure de l'arête, de dégradation de chaussée et d'altération du système d'étanchéité/drainage).

III.4.3 Facilité de vérinage du tablier

La conception du joint RAN P autorise, pour de courtes périodes, une dénivellation possible entre les parties en regard du joint de l'ordre de 10 mm sans avoir à desserrer les vis d'ancrage et sans que cela soit une gêne pour le joint et pour le trafic (limité en charge et franchissant l'ouvrage à faible vitesse). Cette dénivellation peut être portée occasionnellement et en absence de trafic à 20 mm. Ceci autorise un vérinage du tablier pour un changement des appareils d'appui ou pour procéder à des pesées de réaction d'appui. Au-delà, il est souhaitable de déposer le joint avant le vérinage, ce qui ne semble pas poser de problème.

III.5 Système qualité

III.5.1 Système Qualité à la fabrication

(Rev) Le fabricant de ce modèle de joint est certifié ISO 9001 par le CISQ (Italie). La traçabilité du produit (plaque-pont et soufflets) est assurée par un numéro de lot situé sur le dessus des éléments de fabrication récente.

III.5.2 Système Qualité à la mise en oeuvre et garantie du service après vente

(Rev) L'expérience de la société PCB en matière de pose de joints mécaniques et le suivi de quelques chantiers de mise en oeuvre du modèle de joint RAN P conduisent à penser que la qualification des équipes de pose ne devrait pas poser de problèmes particuliers. On peut, cependant, regretter l'absence d'organisation régulière de séances de remise à niveau des équipes de pose.

(Rev) De plus, la société PCB a préparé, à l'attention de son personnel de chantier, deux manuels de pose du joint en feuillure (références citées au § II.2).

Les deux méthodes de pose du joint sont décrites succinctement ci-après :

- L'une est réalisée en une seule intervention après exécution des enrobés,
- L'autre, réalisée en deux interventions, consiste en la pose des ancrages par ossatures gabarits dans un premier temps et la mise en oeuvre du joint après exécution du tapis dans un deuxième temps. Cette méthode de pose nécessite une connaissance précise du niveau futur des enrobés. Elle ne doit donc être utilisée que si la méthode de pose habituelle (en une intervention) n'est pas possible.

Ce type de joint à pont appuyé nécessite un parfait réglage de l'assise de la plaque pont. Or la méthode de pose ne comporte pas un processus de réglage des deux surfaces en vis-à-vis ce qui peut être à l'origine d'un battement du joint sous le trafic et entraîner une nuisance sonore (Cf. § III.6.4).

Ces manuels, qui constituent le référentiel de mise en oeuvre du joint, peuvent être consultés à tout moment par le Maître d'Oeuvre ou son représentant autorisé.

Il est rappelé que les Maîtres d'Oeuvre doivent exiger la fourniture de la fiche "suivi de chantier" remplie impérativement en fin de travail.

Il est rappelé, en outre, que les joints posés par d'autres équipes que celles du fabricant/installateur ne sauraient se prévaloir des garanties de la procédure des avis techniques, le cahier des charges de cette procédure spécifiant une pose par le fabricant/installateur.

III.6 Divers

III.6.1 Biais

De par sa conception, ce modèle de joint de chaussée est réservé aux ouvrages droits.

III.6.2 Trottoir et relevé de bordure

Pour le relevé et le couvre-bordure, se reporter au § III.3.2.

Sur les autoroutes ou certaines voies rapides sur lesquelles la circulation de piétons est interdite, la société PCB propose une tôle en acier galvanisé pour assurer le pontage du vide entre maçonneries.

Sur toutes les autres voiries ouvertes à la circulation des piétons, les ouvrages reçoivent un joint de trottoir constitué de plaques glissantes protégées contre la corrosion par galvanisation.

(Rev) Cette conception ne permet pas a priori d'absorber toute rotation d'about éventuelle. On peut s'interroger, en outre, sur la durabilité de la protection contre la corrosion par galvanisation de la tôle couvre-bordure de 5 mm d'épaisseur.

Il est rappelé que l'avis technique porte sur l'ensemble indissociable "joint de chaussée-relevé-joint de trottoir" et que les propositions techniques sont faites sur cette base. C'est au Maître d'Oeuvre de préciser s'il souhaite avoir un équipement différent. Dans ce cas, il devra en apprécier l'intérêt.

III.6.3 Sécurité de la circulation

(Rev) De par sa conception, ce modèle de joint de chaussée est très bien adapté à une circulation des deux roues par temps sec. Par contre, le joint peut entraîner des problèmes de glissance des pneus en présence de pluie, plus particulièrement pour les deux-roues (*cf.* § III.2.4). Ce point, qui n'est pas spécifique au modèle de joint RAN P, doit faire l'objet d'une réflexion globale pour la mise au point d'une solution. L'essai d'amélioration réalisé par le fabricant sur deux lignes d'un modèle RAN P 500 en 2003 (incrustation de granulats de surface lors de la fabrication) semble donner satisfaction en terme de durabilité.

Dans le cas d'implantation dans des zones à risques (proximité de carrefour, approche d'un feu tricolore, courbe, ...), il est recommandé de contacter le secrétariat de la Commission afin de rechercher les dispositions à prendre pour améliorer la sécurité.

III.6.4 Appréciation in situ de l'émergence acoustique

Du fait de la configuration des sites, il n'a pas été possible au demandeur, en accord avec la Commission, d'effectuer les mesures in situ d'émergence acoustique.

Il convient de noter que ce type de joint à pont appuyé peut être à l'origine de bruit se propageant plus particulièrement par le dessous de la structure et pour lequel nous ne disposons pas de moyens de vérification ou de solutions sauf à réaliser, au niveau de la culée, une protection acoustique.

Il semble que le nivellement du joint, le calage de la plaque pont sur sa zone d'assise, le type de structure, etc. soient des facteurs pouvant initier ce bruit.

III.6.5 Traitement du joint de dilatation des dispositifs de retenue au droit du joint de chaussée

Il faut noter qu'à partir d'une capacité de souffle de 500 mm, l'encombrement du joint de chaussée est quasi systématiquement voisin ou supérieur à l'espacement maximal spécifié entre poteaux de barrières de sécurité.

Dans le cas de la BN4 qui a fait l'objet d'une étude, PCB a proposé la disposition suivante (*Cf.* dessin type p 9/23) pour assurer la compatibilité entre le joint, dans sa partie relevé, et l'implantation des supports de barrière :

- recul d'un support de BN4 de 100 mm sans nuire à l'alignement des lisses grâce à l'interposition de fourrures,
- joint de trottoir à plaques en forme d'équerre permettant de contourner la platine de BN4.

Cette disposition suscite quelques remarques (en cas de choc, défaut de reprise des efforts de compression par suite d'une insuffisance de béton en arrière du support et risque de glissement des lisses au niveau du support). La Maîtrise d'oeuvre est donc invitée à prendre contact avec le Secrétariat de la Commission.

III.6.6 Hygiène et sécurité pendant la mise en oeuvre et en service

(Rev) Les matériaux utilisés ne nécessitent pas de précautions particulières sauf les précautions indiquées au § I.4.

(Rev) NOTE : L'attention est attirée sur la nécessité d'assurer une protection adaptée des personnels intervenant dans la mise en œuvre des joints.

Avis techniques pour les joints de chaussée de ponts-routes

Les avis techniques fournissent un avis officiel sur le comportement prévisible de produits, de procédés ou de matériels pour éclairer les Maîtres d'Ouvrage et Maîtres d'Œuvre dans l'exercice de leur travail et le choix de techniques, et pour leur permettre de prendre leur décision en pleine connaissance de cause.

Ces avis techniques sont rédigés sous la responsabilité d'une commission associant des représentants des Maîtres d'Ouvrage et Maîtres d'Œuvre, des Laboratoires des Ponts et Chaussées, du Sétra et de la Profession, représentée par leur syndicat SNFIJEES (Syndicat national des fabricants-installateurs de joints, d'équipements et d'éléments de structure).

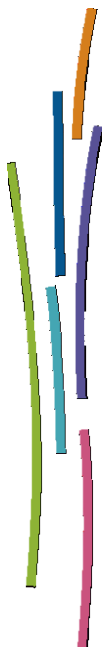
Le secrétariat et la présidence de cette commission sont respectivement assurés par le Sétra et la Profession.

L'élaboration d'un avis technique est soumis aux étapes suivantes :

- dépôt de la demande ;
- enquête préalable (s'il s'agit d'une première demande jugée recevable) ;
- examen du dossier technique et établissement du programme d'essais ;
- établissement de l'avis technique.

Ces avis techniques sont consultables sur les sites web du Sétra :

- Internet :
<http://www.setra.developpement-durable.gouv.fr>
- I2 (réseau intranet du ministère de l'écologie et du développement durable) :
<http://intra.setra.i2>



Renseignements techniques

- **Fabricant :**
FIP Industriale SPA – Via Scapacchio, 41 – 35030 SELVAZZANO – Italie
téléphone : 00 39 49 82 25 511 – télécopie : 00 39 49 63 85 67
- **Installateur :**
PCB - BP 34 – 45110 CHATEAUNEUF-SUR-LOIRE
téléphone : 02 38 46 38 46 - télécopie : 02 38 46 38 98
- **Correspondant Sétra :** Laurent CHAT
téléphone : 33 (0)1 60 52 30 97 – télécopie : 33 (0)1 60 52 81 97
courriel : laurent.chat@developpement-durable.gouv.fr

Directeur de la publication Eric Le Guern – Directeur du Sétra

Conception graphique - mise en page : Sétra

L'autorisation du Sétra est indispensable pour la reproduction même partielle de ce document.

Conception graphique - mise en page : Mise en page : Sétra

L'autorisation du Sétra est indispensable pour la reproduction même partielle de ce document.

© 2013 Sétra - référence : F AT JO 13-09 - ISRN : EQ-SETRA-13-ED-40-FR

Le Sétra appartient
au Réseau Scientifique
et Technique du MEDDE

