

Les

références

# VOIES STRUCTURANTES D'AGGLOMÉRATION

Aménagement des voies réservées  
aux véhicules de transport en commun



RÉPUBLIQUE  
FRANÇAISE

*Liberté  
Égalité  
Fraternité*





# VOIES STRUCTURANTES D'AGGLOMÉRATION

**Aménagement des voies réservées  
aux véhicules de transport  
en commun**



# Collection « Les références »

Cette collection regroupe l'ensemble des documents de référence portant sur l'état de l'art dans les domaines d'expertise du Cerema (recommandations méthodologiques, règles techniques, savoir-faire...), dans une version stabilisée et validée. Destinée à un public de généralistes et de spécialistes, sa rédaction pédagogique et concrète facilite l'appropriation et l'application des recommandations par le professionnel en situation opérationnelle.

## Comment citer cet ouvrage :

Cerema. *Voies structurantes d'agglomération. Aménagement des voies réservées aux véhicules de transport en commun.*

Bron : Cerema, 2022.

Collection : Les références.

ISBN : 978-2-37180-588-0 (pdf)

## REMERCIEMENTS

Cet ouvrage, œuvre collective du Cerema, a été réalisé en lien étroit avec la direction des mobilités routières (DMR) du ministère de la Transition écologique et de la cohésion des territoires (MTECT).

Ont participé à l'équipe projet, sous la coordination d'Olivier Ancelet et de Pascal Glasson (Cerema) et la supervision de Bruno Levilly (Cerema): Christine Cotelle, Christine Herbert, Jérôme Huillet, Daniel Lemoine, Olivier Moisan, Mathieu Luzerne, Peggy Subirats, Régis Williams (Cerema).

Les travaux ont été menés sous la supervision d'un comité de pilotage, animé par Martin de Wissocq (DMR/TEDET) et composé de:

- Nicolas Sproni, Direction des infrastructures et des transports/GRT (DIT/GRT),
- Khaled Guellati, Rodney Akueson (DMR/PEI),
- Jean-Baptiste Lienhart, Vivien Chbicheb, Elryck Josset (DMR/SAM),
- Pascal Magnière (DMR/FCA),
- Christine Deffayet, Sophie Dupas, Daniel Pendarias (DMR/TEDET)
- Séverine Carpentier, Délégation à la sécurité routière (DSR).

Ont également apporté leurs contributions techniques et réglementaires ou assuré la relecture de l'ouvrage:

- Jean-Baptiste Gall (DMR/TUD),
- Hervé Cluzel, Cyrille Courier (DMR/FCA),
- Pierre-Yves Appert, Céline Mouvet, Sous-direction de la multimodalité, de l'innovation, du numérique et des territoires (SDMINT)
- Pascale Piquerez, Christophe Willmann, Centre d'études des tunnels (Cetu),
- Fabrice Chagnot, Direction interdépartementale des routes ouest (DIRO/SMT),
- Stéphanie Jégu, Union des Transports Publics et Ferroviaires (UTP),
- Marion Ailloud, Alexis Bacelar, Pascal Balmeffrezol, Sylvie Deyris, Nicolas Furmanek, Benoît Hiron, Matthieu Holland, Aurélie Lelandais, Frédéric Murard (Cerema).

Les schémas ont été réalisés par Véronique Hanon (Cerema).

## CREDITS PHOTO

Couverture : DiRIF / Gérard Rollando,  
« Voie dédiée, A12 ».



# Sommaire

<b>Remerciements</b>	<b>2</b>
----------------------	----------

## **CHAPITRE 1**

<b>Un guide qui actualise les éditions précédentes</b>	<b>7</b>
--	----------

1 - Objectif du guide	8
-----------------------	---

2 - Remarques préliminaires	9
-----------------------------	---

## **CHAPITRE 2**

<b>Les principes généraux de conception et les aspects juridiques</b>	<b>11</b>
---	-----------

1 - Fonctions et caractéristiques principales d'une VRTC	12
--	----

2 - Le contexte réglementaire de la VRTC	13
--	----

3 - L'arrêté de police portant création des voies réservées	15
---	----

3.1 - Procédure d'identification des utilisateurs de la VRTC	15
--	----

3.2 - Contenu type d'un arrêté de police portant création d'une VRTC	15
--	----

4 - Caractéristiques des véhicules autorisés	16
--	----

5 - La vitesse maximale autorisée sur la VRTC	17
---	----

6 - Autres éléments impactant la conception générale	17
--	----

## **CHAPITRE 3**

<b>Signalisation</b>	<b>19</b>
----------------------	-----------

1 - Signalisation horizontale	20
-------------------------------	----

2 - Signalisation verticale	20
-----------------------------	----

2.1 - Signalisation des catégories de véhicules autorisés	20
---	----

2.2 - Signalisation de la vitesse maximale autorisée	22
--	----

2.3 - Signalisation d'indication complémentaire	23
---	----

2.4 - Signalisation de direction pour le jalonnement de la VRTC	24
---	----

## **CHAPITRE 4**

<b>Visibilité</b>	<b>25</b>
-------------------	-----------

## CHAPITRE 5

### Tracé en plan et en profil en long 27

1 - Tracé en plan 28

2 - Profil en long 28

## CHAPITRE 6

### Profil en travers 29

1 - Largeur de voie 30

1.1 - Largeur préconisée 30

1.2 - Règles de réduction du profil en travers en site contraint 30

1.3 - Profil en travers minimum 31

1.4 - Zone de sécurité 32

1.5 - Pentes transversales 32

2 - Début et fin de VRTC en section courante 33

2.1 - Début de VRTC en section courante 34

2.2 - Fin de VRTC en section courante 34

## CHAPITRE 7

### Conception de la VRTC au droit des échangeurs 37

1 - Famille n° 1 : début et fin de VRTC au niveau d'un dispositif d'échange 39

1.1 - Début de VRTC en aval d'un dispositif d'échange 39

1.2 - Fin de VRTC en amont d'un dispositif d'échange 42

2 - Famille n° 2 : Aménagement de la VRTC le long des entrées et sorties 44

2.1 - VRTC le long d'une entrée 44

2.2 - VRTC le long d'une sortie 45

3 - Famille n° 3 : franchissement par la VRTC d'un dispositif d'échange 47

3.1 - Franchissement d'une entrée 47

3.2 - Franchissement d'une sortie 50

3.3 - Franchissement d'entrecroisements 51

4 - Famille n° 4 : accès réservés aux TC 52

## CHAPITRE 8

### Équipements et services à l'utilisateur 53

1 - Les dispositifs de retenue 54

2 - Refuges 54

3 - Protection des piétons	54
4 - Éclairage public	55
5 - Stations TC	55

## **CHAPITRE 9**

### **Exploitation 57**

1 - Usage de la voie	58
2 - Supervision par l'exploitant routier	58
3 - Spécificités liées au franchissement d'un tunnel ou d'un ouvrage couvert	58

## **CHAPITRE 10**

### **Cas particulier des VRTC réservées aux seules lignes régulières de transport collectif 59**

1 - Définition	60
2 - Procédure d'identification des utilisateurs de la VRTC	60
3 - Contenu type d'un arrêté de police portant création d'une VRTC	61
4 - Maîtrise des usages de la VRTC	61
5 - Signalisation	61

## **CHAPITRE 11**

### **Annexes 63**

1 - Rappel des modifications des dispositions du guide VSA 90/110	64
2 - Principaux textes juridiques relatifs aux contrôles des voies réservées	65
3 - Bibliographie	66
4 - Terminologie	67
5 - Sigles utilisés	70



## CHAPITRE 1

# Un guide qui actualise les éditions précédentes

# UN GUIDE QUI ACTUALISE LES ÉDITIONS PRÉCÉDENTES

## 1 - OBJECTIF DU GUIDE

La réalisation de voies réservées à certaines catégories d'usagers sur les axes structurants des agglomérations permet, grâce à des temps de parcours réduits offerts aux véhicules transportant plus de passagers, d'une part de mieux répondre aux besoins de mobilité sans développer le réseau routier et, d'autre part de limiter l'impact sur l'environnement des déplacements.

Deux catégories de voies réservées sont à considérer sur les voies à caractéristiques autoroutières :

- celles réservées aux véhicules de transports collectifs, qui correspondent, pour l'essentiel, aux voies réservées implantées à la droite de la chaussée, en lieu et place de la bande d'arrêt d'urgence (BAU), ce sont les VRTC ;
- celles réservées aux véhicules de transport en commun, aux taxis, aux véhicules transportant deux occupants ou plus et aux véhicules à très faible émission qui mobilisent une voie de circulation existante ou requiert l'ajout d'une voie, ce sont les VR2+.

Les VRTC sont en général, réalisées sur l'ancien espace de la BAU et nécessitent ainsi des aménagements le plus souvent limités. Leur usage par un nombre réduit de véhicules permet de conjuguer, sans dégradation des conditions de sécurité, la circulation des véhicules autorisés et les fonctions de la bande d'arrêt d'urgence. Les VRTC empruntent exceptionnellement des voies existantes ou à créer parce qu'un tel choix est rarement justifié eu égard au faible trafic que représente celui des véhicules de transport en commun.

Contrairement aux VRTC, les VR2+ sont ouvertes à un large ensemble de véhicules et peuvent avoir des débits importants. Elles sont localisées, sauf cas particulier, en voie de gauche, pour limiter les perturbations au droit des bretelles d'entrée ou de sortie. Par conséquent et sauf exception, la BAU est maintenue.

Le présent document constitue le guide technique de conception des voies réservées aux véhicules de transport en commun (VRTC) réalisées en lieu et place de la bande d'arrêt d'urgence (BAU). Ces voies sont exclusivement réservées à l'ensemble des véhicules de Transports en Commun, au sens de l'article R311-1 du Code de la route ; dans certaines conditions prévues par le guide, l'accès à ces voies peut être restreint aux seuls véhicules de Transport en Commun assurant des lignes régulières de transport collectif dûment autorisées par l'autorité détentrice du pouvoir de police de la circulation.

Le guide concerne les infrastructures à chaussées séparées comportant deux voies de circulation au moins, exploitées à 90 km/h ou 110 km/h, assurant des fonctions de voies structurantes d'agglomération, qu'elles aient été conçues initialement avec le référentiel VSA 90/110<sup>1</sup> ou non.

Pour la conception des éléments du projet dont les règles ne figurent pas dans le présent guide, le référentiel de conception de l'infrastructure s'appliquera (VSA90/110 ou ICTAAL<sup>2</sup>, notamment).

Le présent guide peut s'appliquer sur les infrastructures dont les aménagements ont pour référentiel technique initial le guide ICTAAL. Toutefois, certaines considérations (exigences particulières en matière de niveau de service, cohérence sur l'itinéraire ou vis-à-vis de la hiérarchie des réseaux) peuvent conduire le maître d'ouvrage à déroger au présent guide, en conservant certaines dispositions du guide ICTAAL qu'il estime nécessaires.

1. Cerema, *Voies structurantes d'agglomération - Conception des voies à 90 km/h et 110 km/h*, 2015.

2. Instruction sur les conditions techniques d'aménagement des autoroutes de liaison.

## 2 - REMARQUES PRÉLIMINAIRES

Le présent ouvrage a déjà fait l'objet de deux éditions.

La première édition du guide, datant de 2017, fixait pour la première fois les règles de l'art pour l'aménagement des VRTC. Certaines de ces règles étaient définies a priori, sans disposer d'applications sur le terrain. Aussi, certaines dispositions de signalisation proposées n'étaient pas conformes à l'instruction interministérielle sur la signalisation routière (IISR).

La deuxième édition du guide, datant de 2019, a intégré les modifications apportées par l'arrêté du 12 décembre 2018 relatif à la modification de la signalisation routière<sup>3</sup>.

Ces deux premières éditions étaient basées sur le principe de réserver les VRTC aux seuls véhicules de transport en commun des lignes régulières dûment autorisées par l'autorité détentrice du pouvoir de police de la circulation, en adéquation avec l'utilisation du panneau de police B27a.

### **Le présent ouvrage constitue la troisième édition du guide VRTC.**

Sa modification majeure porte sur l'élargissement du périmètre **à l'ensemble des véhicules de transport en commun au sens de l'article R.311-1 du Code de la route, quel que soit le service rendu (qu'il soit public ou privé, régulier ou non au sens du Code des Transports)**. Cela couvre donc l'ensemble des véhicules de transport de personnes comportant, outre le siège du conducteur, plus de huit places assises<sup>4</sup>.

En outre, ce guide apporte des compléments et modifications dans les règles, découlant de l'évolution des recommandations techniques, avec notamment la prise en considération du récent guide *Conception des routes et autoroutes - Révision des règles sur la visibilité et sur les rayons en angle saillant du profil en long* (Cerema, 2018), des enseignements de l'instruction des projets de VRTC, des retours d'expérience des premières sections mises en service, ainsi que du changement de périmètre des véhicules autorisés. En particulier :

- Le guide présente des évolutions dans la signalisation des VRTC, notamment la signalisation directionnelle en sortie, qui nécessitent de s'adresser à l'ensemble des usagers autorisés, alors qu'auparavant les règles d'usage s'appuyaient sur des consignes particulières d'exploitation des VRTC mises au point par le gestionnaire et portées à la connaissance des exploitants des services de transport collectif.
- Par ailleurs, la lourdeur de la mise en place des consignes particulières appliquées au cas des VRTC, les difficultés de leur suivi dans le temps et le risque juridique en cas d'accident ont conduit à l'abrogation de cette obligation. Cette disposition ne figure donc plus dans la nouvelle version du guide.
- Enfin, la VRTC étant ouverte à présent à une catégorie de véhicule et non plus à des lignes régulières dûment autorisées, la procédure de prise d'arrêté de police de la circulation et de modification ultérieure est amplement simplifiée.

Bien qu'il s'agisse déjà de sa troisième version, le présent ouvrage présente certaines configurations expérimentales qui n'ont pas fait l'objet à ce jour de mise en œuvre sur le terrain, et d'autres qui sont encore d'application récente, donc susceptibles de faire de nouveau évoluer les règles. Si un projet de VRTC implique l'utilisation d'une configuration encore inédite, son suivi est alors recommandé, dans une démarche d'évaluation des comportements des usagers. Le cas échéant, le protocole d'évaluation devra être défini dès le stade du projet et sera adapté pour apporter les résultats nécessaires à la consolidation des règles.

Enfin, les « points de vigilance » précisent notamment certaines questions que soulève encore la doctrine, et auxquelles les projets à venir devraient permettre de répondre. Ils sont signalés par un encadré dans les chapitres concernés.

Dans la suite du document, le sigle TC renvoie systématiquement à la définition suivante : véhicule de transport en commun au sens de la définition 1.5 de l'article R.311-1 du Code de la route.

3. <https://www.legifrance.gouv.fr/eli/arrete/2018/12/12/INTS1823662A/jo/texte>

4. Pour les véhicules comportant un nombre de place inférieur (véhicules M1 au sens de l'article R.311-1 du Code de la route) et assurant des services de transport collectif, il appartient aux autorités de police de définir les éventuels services qu'elles souhaitent ajouter. Dans ce cas il est nécessaire de prendre les mesures de police et de signalisation adéquates.





## CHAPITRE 2

# Les principes généraux de conception et les aspects juridiques

# LES PRINCIPES GÉNÉRAUX DE CONCEPTION ET LES ASPECTS JURIDIQUES

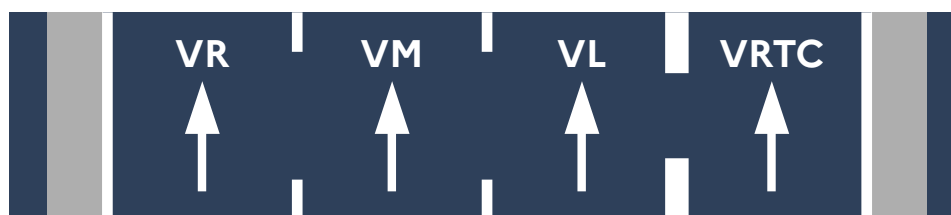
## 1 - FONCTIONS ET CARACTÉRISTIQUES PRINCIPALES D'UNE VRTC

Un projet de VRTC doit, à la fois, répondre à un problème de congestion récurrente sur la voie et s'inscrire dans un projet de transport plus global à l'échelle de l'agglomération, de la métropole ou de la région, et donc être en cohérence avec la planification des transports collectifs.

L'objectif est de favoriser **la circulation des véhicules de transport en commun au sens de l'article R.311-1 du Code de la route**, sans dégrader de manière significative le niveau de service pour la circulation générale.

La VRTC est réalisée préférentiellement à droite des voies de circulation, sur l'ancien espace de la bande d'arrêt d'urgence. Le présent guide ne traite que de ce cas. Une telle configuration limite les difficultés entraînées par les changements de voie des TC au niveau des entrées et des sorties, évite de restreindre le nombre de voies offertes à la circulation générale et, enfin, économise la création d'une voie qui serait trop faiblement utilisée.

L'exploitation de cette voie réservée est permanente.



Profil type d'une VRTC sur une VSA à 2 x 3 voies

Le principe n'est pas de considérer que certains véhicules sont autorisés à circuler sur la bande d'arrêt d'urgence, mais que la bande d'arrêt d'urgence est remplacée localement par une voie de circulation à usage réservé dont la signalisation est bien spécifique. Pour le reste, la VRTC est semblable aux autres voies de circulation : elle est ouverte de manière permanente à la circulation et peut être fermée, lorsque les circonstances l'imposent, dans des conditions analogues aux autres voies. Les véhicules autorisés à y circuler l'empruntent et la quittent librement, dans le respect des règles du Code de la route.

Le maintien du niveau de sécurité des usagers, lorsqu'ils sont dans l'absolue nécessité de s'arrêter, est garanti par :

1. un principe de limitation du niveau de trafic sur la voie réservée à moins de 100 véhicules par heure, de manière à faciliter les arrêts sur la voie réservée ;
2. une vitesse maximale autorisée (VMA) sur la voie réservée inférieure ou égale à 70 km/h et la vérification de la compatibilité des distances de visibilité avec les distances d'arrêt nécessaires ;
3. une largeur du bloc constitué de la voie réservée et de la bande dérasée de droite (BDD) de l'ordre de 4 m, très supérieure à celle d'une BAU.

Au regard des retours d'expérience sur les VRTC en service, il est probable que, dans la très grande majorité des cas, et malgré l'élargissement du périmètre à l'ensemble des véhicules de transport en commun, le trafic sur la VRTC sera inférieur à 100 véhicules par heure. Dans ces conditions, un projet prévoyant l'aménagement d'une voie réservée et le maintien d'une BAU accompagné d'un

élargissement de plateforme paraîtrait disproportionné, au vu notamment des impacts économiques et environnementaux forts générés par les travaux d'élargissement.

Si, sur une VRTC existante, le niveau de trafic est supérieur à 100 véhicules/heure, l'élargissement du périmètre des véhicules autorisés à tous les véhicules de transport en commun au sens de l'article R.311-1 du Code de la route doit au préalable faire l'objet d'une réflexion sur le niveau de sécurité actuel de l'aménagement, l'importance du trafic supplémentaire induit par l'élargissement et, enfin, sur la nécessité de renforcer le contrôle de l'usage de la VRTC pour réduire le volume des véhicules l'empruntant en infraction.

Si, sur une VRTC en projet, la demande prévue des véhicules de transport en commun dépasse 100 véhicules/heure ou si sur une VRTC existante le trafic observé dépasse 100 TC/heure, il conviendra de limiter l'usage de la VRTC à certains services de transport public ; par exemple, les seules lignes régulières de transport collectif (cf. chapitre 10).

Dans quelques cas particuliers, par exemple de lignes de transport collectif devant emprunter des sorties existantes en voie de gauche, un aménagement de la voie réservée à gauche de la chaussée peut se révéler plus approprié. Dans ces circonstances, il est nécessaire de se demander si un aménagement de type « voie réservée au covoiturage et à certaines catégories de véhicules »<sup>5</sup>, dite « VR2+ », n'est pas plus approprié.

Sur des sections comportant déjà une VR2+ (ou sur laquelle des études ont avéré l'opportunité d'une VR2+), il est possible d'aménager une VRTC, notamment s'il existe un enjeu particulier à favoriser des lignes de transport collectif selon un itinéraire différent de celui d'une VR2+ (par exemple, pour faciliter l'accès à une sortie, la desserte d'un arrêt TC sur le réseau secondaire ou sur VSA, etc.).

## 2 - LE CONTEXTE RÉGLEMENTAIRE DE LA VRTC

La mise en œuvre et l'exploitation de voies réservées sont soumises à l'application de différents articles du Code de la route.

### Sur le fondement de l'arrêté de police portant création d'une VRTC

La création de voies réservées relève de la compétence de l'autorité de police de la circulation qui vise à assurer la sécurité et la commodité de passage sur les voies publiques.

En agglomération, la création de voies réservées, quel que soit le statut de la voie (communale, intercommunale, départementale, nationale), peut être décidée par le maire, par le président de l'EPCI à fiscalité propre (si la compétence a été transférée) ou par le président du conseil de la Métropole de Lyon s'il s'agit d'une commune membre. Le Code général des collectivités territoriales (CGCT) comporte ainsi des dispositions spécifiques à l'article L.2213-3 qui prévoit que le maire (ou le président de l'EPCI, si celui-ci est compétent en matière de voirie) peut, par arrêté motivé, « réserver des emplacements sur [les voies publiques de l'agglomération] pour faciliter la circulation et le stationnement des transports publics de voyageurs et des taxis, ainsi que des véhicules de transport de fonds, de bijoux ou de métaux précieux, dans le cadre de leurs missions, et l'arrêt des véhicules effectuant un chargement ou un déchargement de marchandises ».

En dehors de l'agglomération, les autorités compétentes pour exercer le pouvoir de police de la circulation sont le préfet sur les routes nationales et sur les autoroutes, concédées ou non (art. R.411-9 du Code de la route), le président du conseil départemental sur les routes départementales (art. L.3221-4 du CGCT) et le maire (ou le président de l'EPCI, si celui-ci est compétent en matière de voirie) sur les voies communales et intercommunales.

5. Pour plus d'informations, consulter les ouvrages Cerema suivants : le guide *Voies Structurantes d'Agglomération - Aménagement des voies réservées au covoiturage et à certaines catégories de véhicules* de 2020, ainsi que les fiches « Voies réservées - Convention citoyenne pour le climat » de 2021 et 2022.

En outre, l'article L.411-8 du Code de la route prévoit les dispositions suivantes :

« L'autorité investie du pouvoir de police de la circulation peut, eu égard aux nécessités de la circulation ou de la protection de l'environnement, réglementer, de façon temporaire, notamment à certaines heures, ou de façon permanente, la circulation sur la voie publique du réseau routier national ou du réseau routier départemental hors agglomération.

Elle peut notamment réserver une partie de la voie publique pour en faire une voie de circulation destinée à faciliter la circulation des véhicules de transport en commun, des taxis, des véhicules transportant un nombre minimal d'occupants, notamment dans le cadre du covoiturage au sens de l'article L.3132-1 du Code des transports ou des véhicules à très faibles émissions au sens de l'article L.318-1 du présent code. »

Enfin, lorsque la section aménagée est classée route à grande circulation, conformément à l'article R.411-8 du Code de la route, l'arrêté de police doit être pris après avis du préfet.

### **Sur les véhicules autorisés**

Les véhicules autorisés sont l'ensemble des véhicules de transport en commun (au sens de l'article R.311-1 du Code de la route), c'est-à-dire les véhicules conçus et construits pour le transport de personnes, comportant, outre le siège du conducteur, plus de huit places assises. Ce type de véhicules est par ailleurs dûment identifié par l'arrêté de police de la circulation portant création de la voie réservée. Ces véhicules peuvent, le cas échéant, transporter des passagers debout tel que le prévoit l'article R.411-23-1 du Code de la route. De plus, la circulation de tous les véhicules d'intérêt général prioritaires y est autorisée, dans les conditions prévues à l'article R432-1 du Code de la route.

Le Code de la route donne, de manière générale, à l'autorité exerçant le pouvoir de police, la possibilité d'ouvrir la voie réservée à d'autres catégories de véhicules. L'attention est toutefois attirée sur le fait qu'il est nécessaire de limiter au maximum le recours à cette possibilité, parce qu'il convient d'offrir aux usagers un objet routier standard, dont les règles d'usage sont les moins variables possibles d'une voie réservée à l'autre. En tout état de cause, si d'autres catégories d'usagers devaient être autorisées, l'attention est attirée sur le fait que :

- cette autorisation ne devrait pas remettre en question le débit maximal de 100 véhicules/heure attendu sur la voie réservée,
- l'autorisation de ces catégories devrait être signalée,
- l'automatisation du contrôle de la voie nécessiterait généralement une liste « blanche » comportant les numéros d'immatriculation des véhicules ainsi autorisés; la prise de l'arrêté autorisant ces véhicules devrait donc nécessairement être associée à la mise en place de l'organisation assurant la gestion de cette liste.

### **Sur les règles applicables sur les voies réservées**

Le Code de la route précise les restrictions à l'usage des voies réservées :

- interdiction de circuler pour les usagers non autorisés (R.412-7.II et III ; infraction de 4<sup>e</sup> classe) ;
- arrêt et stationnement interdits (R.417-11 et R.421-7) ;
- possibilité de franchir ou chevaucher la délimitation de la voie réservée uniquement pour quitter la chaussée ou l'aborder (R.412-23).

### **Sur le dépassement par la droite**

L'article R.414-6 du Code de la route stipule que le dépassement se fait par la gauche.

Selon l'article R.414-15, le dépassement par la droite n'est autorisé qu'en cas d'établissement de circulation en file continue sur toutes les voies.

Le Code de la route n'interdit pas, en revanche, à un véhicule de rouler plus vite dans une file que les

véhicules roulant sur une autre file.

Le fait de rouler plus vite dans la VRTC que dans les autres files ne constitue donc pas un dépassement par la droite.

### Sur l'arrêt d'urgence

L'article R.421-7 du Code de la route concerne les autoroutes : « Sauf en cas de nécessité absolue, les conducteurs ne doivent pas s'arrêter ou stationner leur véhicule sur les chaussées et les accotements, y compris sur les bandes d'arrêt d'urgence des autoroutes. Tout conducteur se trouvant dans la nécessité absolue d'immobiliser son véhicule doit le faire en dehors des voies réservées à la circulation et dans tous les cas assurer la présignalisation de ce véhicule. S'il n'est pas en mesure de le remettre en marche par ses propres moyens, il doit faire le nécessaire pour assurer d'urgence le dégagement de l'autoroute. »

La VRTC est une « voie réservée à la circulation ». Les dispositions du Code de la route relatives à l'arrêt d'urgence s'appliquent à une section avec VRTC de manière identique à une section sans bande d'arrêt d'urgence. De par la limitation du débit à 100 vh/h sur la VRTC, l'arrêt d'urgence pourra s'effectuer sur cette voie dans de meilleures conditions de sécurité que sur les autres voies.

### Sur l'application de vitesses maximales autorisées différenciées entre les voies réservées et les autres voies

L'article R.411-8 du Code de la route permet à l'autorité investie du pouvoir de police de prendre des mesures plus restrictives que celles, générales, du code, notamment pour renforcer la sécurité de la circulation routière. La limitation des vitesses en fait partie. Une vitesse maximale autorisée spécifique pour la voie réservée peut donc être introduite dans l'arrêté de police de la circulation portant sa création, en étant motivée.

Cette limitation doit être signalée.

## 3 - L'ARRÊTÉ DE POLICE PORTANT CRÉATION DES VOIES RÉSERVÉES

### 3.1 - PROCÉDURE D'IDENTIFICATION DES UTILISATEURS DE LA VRTC

L'ensemble des véhicules de transport en commun (au sens du Code de la route) est autorisé à circuler sur la VRTC. Il n'y a donc pas lieu d'identifier dans l'arrêté plus spécifiquement les utilisateurs de la VRTC.

Si, dans certains projets, il est nécessaire de restreindre l'accès à la VRTC seulement à quelques lignes régulières de transport public collectif, la procédure d'identification est précisée au chapitre 10 du présent guide.

### 3.2 - CONTENU TYPE D'UN ARRÊTÉ DE POLICE PORTANT CRÉATION D'UNE VRTC

#### Visas

Lorsqu'il s'agit d'une voie du réseau routier national, l'arrêté de police portant création d'une VRTC doit viser **au minimum** :

- le Code de la route, notamment ses articles L.110-2, L.121-3, L.411-1<sup>6</sup>, L.411-3<sup>7</sup>, L.411-8<sup>8</sup>, R.411-9<sup>9</sup>, R.412-7, R.412-23 et R.432-1 à R.432-2 ;

6. Pour les seules VRTC relevant du pouvoir de police de la circulation du maire.

7. Pour les seules VRTC relevant du pouvoir de police de la circulation du président du conseil départemental.

8. Pour les seules VRTC aménagées sur le réseau routier national ou le réseau routier départemental hors agglomération.

9. Pour les seules VRTC aménagées sur les autoroutes.

- l'article L.2213-3 du Code général des collectivités territoriales<sup>10</sup> ;
- le Code de la voirie routière, notamment ses articles L.121-1 et L.122-1 ;
- le Code des transports, et notamment, en fonction des cas, ses articles L.1231-1 (service organisé par une autorité organisatrice), L.1241-1 et L.3111-14 (service organisé par Ile-de-France Mobilités), L.3111-2 (service organisé par la Région) et L.3111-17 (service non organisé par une autorité organisatrice) ;
- l'arrêté du 24 novembre 1967 modifié relatif à la signalisation des routes et des autoroutes ;
- l'instruction interministérielle sur la signalisation routière du 22 octobre 1963 modifiée.

### Considérants

Dans le cas général, l'arrêté de police créant une voie réservée, dans la mesure où il est susceptible de porter atteinte à la liberté du commerce et de l'industrie et à la liberté d'aller et venir, **doit être justifié par un motif d'intérêt général** et strictement proportionné à l'objectif poursuivi.

La création d'une VRTC en lieu et place de l'ancienne BAU est moins impactante de ce point de vue et donc moins délicate à justifier puisqu'elle ne réduit pas la capacité des voies générales de circulation.

Dans ce cas, le motif d'intérêt général poursuivi peut correspondre, par exemple, à l'objectif de favoriser la circulation des véhicules à occupation élevée que sont les véhicules de transport en commun au sens du Code de la route, permettant ainsi d'optimiser l'usage des infrastructures existantes, et de limiter l'impact environnemental des transports.

Il est recommandé de faire référence, dans la formulation de ces objectifs, aux articles du plan de mobilité afférents à ces objectifs et/ou à toute décision de l'autorité organisatrice des transports collectifs, ou autorité organisatrice de la mobilité.

Enfin, les considérants devront inclure la nécessité d'assurer la sécurité de la circulation publique.

### Articles du corps de l'arrêté de police

L'arrêté de police portant création d'une VRTC doit préciser la localisation de la voie réservée (PR de début et de fin, sens de circulation), ainsi que sa date de mise en service.

En cohérence avec la signalisation verticale de prescription (ensemble [B27a+M9]), l'arrêté de police doit spécifier le type de véhicule autorisé.

L'arrêté de police fixe également les autres règles d'usage de la voie réservée portées à la connaissance de ses usagers par la signalisation de police. Cela concerne notamment la vitesse maximale autorisée et les règles de priorité.

Enfin, l'arrêté de police précise quels sont les services chargés de son application.

## 4 - CARACTÉRISTIQUES DES VÉHICULES AUTORISÉS

Il convient de préciser les spécificités liées aux autobus et autocars avec passagers debout (véhicules de classe 1 et 2 au sens de l'arrêté du 2 juillet 1983)<sup>11</sup>.

Les passagers debout supportent en général des décélérations jusqu'à 2 m/s<sup>2</sup> (soit 0,205 g). Au-delà, des risques de chute peuvent entraîner des blessures.

Par ailleurs, pour un confort optimal des passagers, il est également important de limiter l'accélération centrifuge en courbe, ainsi que les variations qui en découlent lors du passage d'un alignement droit à

10. Pour les seules VRTC relevant du pouvoir de police de la circulation du maire. Dans le cas de VRTC aménagées sur des routes relevant du pouvoir de police de la circulation du président du conseil de la métropole de Lyon ou de présidents d'EPIC, il s'agit de viser, respectivement, l'article L.3642-2 du CGCT ou l'article L.5211-9-2 du CGCT.

11. Au sens de l'arrêté du 2 juillet 1982 relatif aux transports en commun de personnes en vigueur, transposant la directive 2001/85/CE du Parlement européen et du Conseil du 20 novembre 2001 concernant des dispositions particulières applicables aux véhicules destinés au transport des passagers.



une portion circulaire. Une valeur maximale d'accélération transversale centrifuge de  $1 \text{ m/s}^2$  est retenu comme coefficient de confort.

Dans la mesure où il n'y a pas de procédure d'identification et de suivi des types de véhicules autorisés à circuler sur la VRTC, **l'aménagement de la voie est dimensionné en considérant la présence potentielle d'autobus et d'autocars avec passagers debout**, en particulier en ce qui concerne la visibilité sur obstacle (voir le chapitre 4. Visibilité).

Pour les autres véhicules de transport en commun, le confort ou la sécurité des passagers assis n'impliquent pas de spécificités pour ce type de véhicule, en dehors de la limitation de vitesse.

## 5 - LA VITESSE MAXIMALE AUTORISÉE SUR LA VRTC

La limitation de vitesse sur une voie réservée en section courante est égale à  $70 \text{ km/h}^{12}$  ou  $50 \text{ km/h}$ , quel que soit le type de véhicule, sauf contrainte ponctuelle. Le choix de la VMA doit permettre d'assurer la sécurité et le confort des passagers debout et se base sur les critères suivants :

- **la compatibilité entre la limitation de vitesse et la largeur de la VRTC** (voir le chapitre 6. Profil en travers) ;
- **le respect des règles de visibilité** (voir le chapitre 4. Visibilité) ;
- **le respect des contraintes dynamiques en courbe admissibles** (voir le chapitre 5.1 Tracé en plan).

En outre, il est nécessaire de s'assurer de la cohérence des vitesses maximales autorisées sur toute la section afin d'éviter des changements trop nombreux.

L'existence d'une différence de vitesse entre les usagers de la voie réservée et les usagers des voies de circulation générale ne nécessite pas de prescription particulière supplémentaire aux dispositions de l'article R.412-6 du Code de la route. En effet, une conduite prudente est requise, notamment en présence de véhicules circulant à faible vitesse sur les voies de circulation générale, mais également aux abords des échangeurs lors des franchissements de bretelles, ou encore la nuit.

## 6 - AUTRES ÉLÉMENTS IMPACTANT LA CONCEPTION GÉNÉRALE

### Les structures de chaussées et l'assainissement

Il convient de vérifier la nécessité :

- d'un éventuel renfort de la plate-forme et de la structure de l'ancienne BAU pour permettre la circulation des autobus et autocars ;
- d'une étude des réseaux d'assainissement et réseaux secs ; il est notamment recommandé d'implanter les cadres des chambres et autres tampons ou regards d'assainissement en dehors de la largeur roulable, ainsi que tout autre élément dont l'implantation dans la largeur roulable est interdite par les référentiels techniques ;
- d'intégrer l'assainissement de la VRTC en cas d'élargissement de la plate-forme ou de modification des dévers : la capacité des dispositifs d'assainissement existants (réseau de collecte, bassins existants...) doit être vérifiée pour s'assurer de leur aptitude à absorber les éventuels volumes supplémentaires.

### L'intégration de dispositifs de contrôle

Le niveau de sécurité des usagers, lorsqu'ils sont dans l'absolue nécessité de s'arrêter sur la voie, est assuré par la maîtrise du niveau de trafic autorisé sur la voie, tout en offrant aux véhicules de transport en commun une visibilité suffisante sur un véhicule à l'arrêt.

Il convient donc de maîtriser les usages illicites de la VRTC et les vitesses qui y sont pratiquées.

12. La vitesse de  $70 \text{ km/h}$  correspond au maximum autorisé pour les autobus et autocars avec passagers debout en exploitation (article R.413-10 du Code de la route).

Il est rappelé qu'aux termes de l'article R.412-7 du Code de la route, le fait pour tout conducteur de véhicule motorisé de circuler, alors qu'il n'y est pas autorisé, sur une voie réservée à certaines catégories de véhicules constitue une infraction au Code de la route et aux règles de circulation édictées par l'autorité investie du pouvoir de police de la circulation. Cette infraction est punie, selon ce même article, de l'amende prévue pour les contraventions de 4<sup>e</sup> classe.

### Les solutions techniques et organisationnelles

Le contrôle et la sanction du respect des voies réservées aux véhicules de transport en commun peuvent être envisagés selon plusieurs dispositifs et modes :

- Par constatation avec ou sans interception par les forces de l'ordre se déplaçant sur les sites. Ce mode est difficile à mettre en œuvre en pratique sur le terrain.
- Par de la vidéo-verbalisation classique avec détection par l'agent verbalisateur en temps réel sur des caméras dans le cadre de la réglementation de la vidéo-protection ; les agents saisissent les infractions sur un terminal numérique (tablette) certifié pour la chaîne du procès-verbal électronique (PVe) par l'Agence nationale de traitement automatisé des infractions (ANTAI). Cette méthode est celle pratiquée par des polices municipales pour des voies BUS urbaines à partir des caméras de vidéoprotection. Elle peut mobiliser des ressources importantes s'il faut augmenter le niveau de contrôle.
- Par un dispositif de détection intelligent des infractions dit parfois de vidéo-verbalisation assisté par ordinateur (VAO) associé à une solution de verbalisation certifiée PVe. Cette solution détecte toutes les infractions en temps réel et peut automatiser la constitution des preuves. Les agents doivent ensuite saisir chaque PV sur la solution de verbalisation. La conservation des éléments de preuve (images) en cas de poursuite pénale est possible mais non obligatoire. Ce mode est un mixte entre les deux modes précédents. Les traitements des données personnelles devront être conformes à la directive Police-Justice.
- Par un équipement homologué pour le contrôle sanction automatique qui transmet directement les infractions constatées à une chaîne de collecte et de traitement des messages d'infraction de l'ANTAI sous le régime du contrôle automatisé. Ce mode permettrait en outre de gérer plusieurs dispositifs sur une même voie et de transmettre une seule infraction par passage et/ou 24h. Les projets de développement d'équipements homologués et de développement des évolutions de la chaîne de constatation sont en études. Cette solution, qui n'existe pas encore, optimiserait les traitements et simplifierait le déploiement d'équipements.

Il est intéressant dès la phase étude et conception d'intégrer les besoins nécessaires au déploiement des dispositifs de contrôle et de réaliser les travaux préalables. Ainsi, les mesures préparatoires suivantes peuvent utilement être réalisées :

- en phase études, en identifiant sur les plans les lieux d'implantation appropriés pour les dispositifs de contrôle, les points de livraison d'énergie à proximité et les équipements de présignalisation de contrôle le cas échéant. Pour des raisons de sécurité juridique, les implantations des dispositifs pourront intégrer le besoin de visualiser la signalisation de la voie ;
- en phase travaux, pour réaliser le génie civil pour le raccordement en énergie et en communication des dispositifs de contrôle afin de mutualiser et simplifier la mise en œuvre.

**CHAPITRE 3**

# Signalisation

# SIGNALISATION

La signalisation présentée ci-après est basée sur la réglementation existante<sup>13</sup>.

## 1 - SIGNALISATION HORIZONTALE

La valeur de  $u$  est de 7,5 cm sur VSA 90/110 (en référence à l'article 113-1 de l'IISR).

### Marquages obligatoires :

- Le marquage de séparation entre la VRTC et la circulation générale : type **T3-5u** ; la ligne peut être continue en  $5u$  (en référence à l'article 114-3 de l'IISR) pour marquer une section sur laquelle les véhicules ne sont autorisés ni à sortir ni à entrer sur la voie réservée. Ce marquage de séparation entre la VRTC et les voies de circulation générale est intégralement inscrit dans les emprises de la VRTC.
- Marquage de la BDD : **ligne continue** de largeur  $3u$ .

Il est recommandé de compléter ces marquages par :

- l'inscription du mot « BUS », en entrée de VRTC, avec répétition tous les 50 m sur une distance de 200 m. Le marquage « BUS » est ensuite rappelé environ tous les 500 m sur toute la longueur de la voie réservée. Le dimensionnement du lettrage est conforme à l'IISR (art.118-7), considérant la VMA de la circulation générale. À défaut, ce rappel est assuré par de la signalisation verticale (cf. § 2.1) ;
- un damier pour marquer le début de la VRTC dans les configurations pour lesquelles le début de la VRTC peut entraîner une ambiguïté sur la voie à emprunter par les véhicules de la circulation générale (voir chapitre 7).

## 2 - SIGNALISATION VERTICALE

### 2.1 - SIGNALISATION DES CATÉGORIES DE VÉHICULES AUTORISÉS




La signalisation d'une voie réservée aux véhicules de transport en commun se fait au moyen d'un panneau B27a, accompagné systématiquement d'un panneau de type M9 et portant la mention « TOUS TRANSPORTS EN COMMUN ».

Cet ensemble [B27a+M9] doit être positionné au début de la VRTC et concomitamment au marquage horizontal T3.

Il peut également être implanté en rappel le long de la VRTC, à intervalles réguliers (1 à 2 km) complété alors par des panneaux M9z « RAPPEL » et M3a permettant d'indiquer la position de la voie. Dans ce cas, il est recommandé de positionner au même niveau une inscription « BUS » au sol.

L'ensemble [B27a+M9] peut enfin être complété par un panneau B14 indiquant la vitesse maximale autorisée sur la voie réservée (§ 2.2).

13. Arrêté du 24 novembre 1967 et IISR, modifiés par l'arrêté du 12 décembre 2018 relatif à la modification de la signalisation routière.



		
[B27a+M9] + M3a	[B27a+M9] + M3a + M9z	B45
Voie réservée	Rappel de voie réservée	Fin de voie réservée

La fin de la VRTC est signalée par un panneau B45.

À noter que les véhicules de transport en commun **n'ont pas l'obligation** d'utiliser la voie réservée en présence de l'ensemble [B27a+M9]. Ils peuvent également utiliser les voies de circulation générale.

Deux solutions de mise en œuvre sont possibles :

- en accotement, avec un panneau M3a, pour indiquer la position de la voie concernée ;
- au-dessus de la voie, avec un panneau M3d. Cette solution garantit une compréhension optimale de la position de la voie par l'utilisateur.

	
[B27a+M9] + M3a	[B27a+M9] + M3d

À noter que le panneau B0 complété par un panneau « Sauf véhicules autorisés » n'est pas conforme pour signaler une VRTC. En effet, ce panneau B0 s'applique à l'ensemble de la chaussée<sup>14</sup> (par exemple, une collectrice réservée aux TC) et non pas à une voie donnée.

14. Conformément à l'IISR (article 50).

## 2.2 - SIGNALISATION DE LA VITESSE MAXIMALE AUTORISÉE

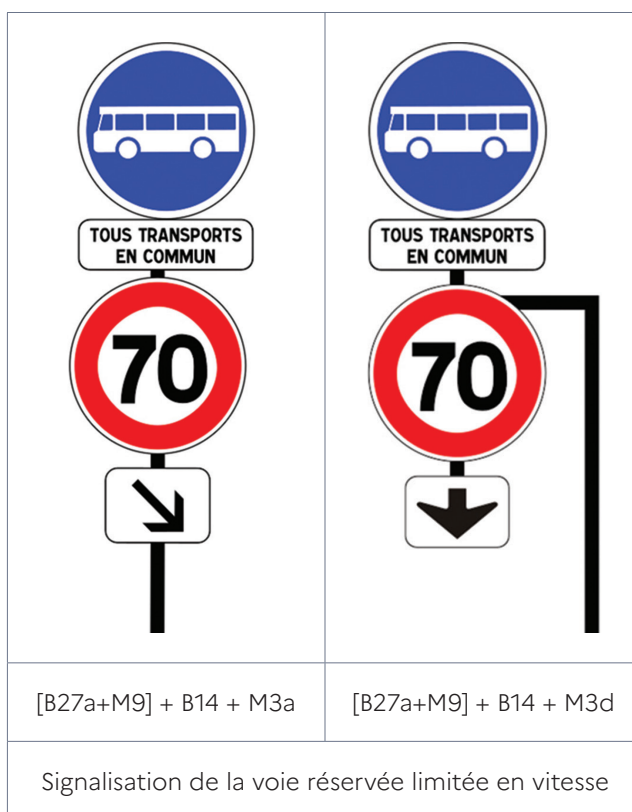
La vitesse maximale autorisée sur la VRTC (chap. 2, § 5) est généralement différente de celle autorisée sur les voies de circulation générale. La signalisation de cette vitesse maximale autorisée est réalisée au moyen du panneau B14.

Deux solutions de pose sont possibles :

- en accotement, avec un panonceau M3a, pour indiquer la position de la voie concernée ;
- au-dessus de la voie, avec un panonceau M3d. Cette solution garantit une compréhension optimale de la situation par l'utilisateur.

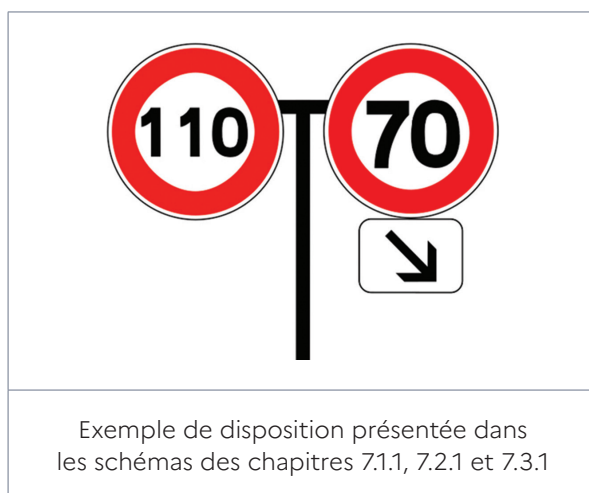
Le panneau B14 n'est pas répété à gauche de la chaussée (ou au-dessus des voies) comme le stipule l'article 8.c de l'IISR, du fait qu'il ne concerne que la VRTC située à droite des voies de circulation.

Pour renforcer la compréhension par les usagers, la signalisation de la vitesse maximale autorisée est combinée avec la signalisation des catégories de véhicules autorisés :



La fin de la VRTC et la fin de limitation de vitesse y étant associée sont signalées par un panneau B45.

Lorsqu'il est nécessaire de modifier ou de rappeler la vitesse maximale autorisée sur les voies de circulation générale, le panneau B14 dédié à la circulation générale et positionné à droite de la chaussée est complété par un panneau B14 rappelant la vitesse maximale autorisée sur la VRTC et associé à un panonceau M3a.



Seul le panneau B14 dédié à la circulation générale est répété à gauche sur le même profil, conformément à l'article 8.c de l'IISR.

#### Solution alternative

S'il s'avère utile de rappeler la vitesse maximale autorisée pour la voie réservée, ce rappel peut être réalisé par une signalisation horizontale (article 8.f de l'IISR), répétée régulièrement, comme l'inscription « BUS » (cf. § 1).

Cette disposition doit tenir compte des contraintes d'entretien de la signalisation, dont la perception doit demeurer aussi bonne que celle de la signalisation verticale.

### 2.3 - SIGNALISATION D'INDICATION COMPLÉMENTAIRE

La présignalisation de la VRTC est assurée au moyen de panneaux C24. La représentation synoptique utilisée pour les C24 permet de décrire l'évolution du profil en travers de manière simple et très compréhensible pour les usagers.

#### **Point de vigilance**

La lisibilité des panneaux C24 est réduite lorsque le nombre de voies est important, notamment lorsqu'ils intègrent des symboles d'indication ou de prescription. Il convient de rester le plus proche possible de panneaux existants pour en garantir la bonne compréhension par l'utilisateur.

#### **En amont de la création d'une VRTC : panneau C24a**

Sauf pour quelques configurations signalées au chapitre 7, le début d'une VRTC est présignalé au moyen d'un panneau C24a accompagné d'un panneau M1, l'ensemble étant implanté à une distance minimale de 150 m.



Cet ensemble est placé des deux côtés de la chaussée afin d'en renforcer la perception.



### En amont d'une bretelle de sortie : panneau C24b

En présence d'une sortie en affectation, la poursuite de la VRTC sur la bretelle de sortie aval est présignalée au moyen d'un panneau C24b accompagné d'un panneau M1.

Cet ensemble est placé des deux côtés de la chaussée émettrice. Il doit s'inscrire dans la séquence de signalisation directionnelle de la sortie (voir les configurations du chapitre 7).



Le franchissement d'une bretelle de sortie par la VRTC est également présignalé au moyen d'un panneau C24b accompagné d'un panneau M1 :



## 2.4 - SIGNALISATION DE DIRECTION POUR LE JALONNEMENT DE LA VRTC

La VRTC étant une voie de circulation, elle doit être prise en compte pour la définition de la signalisation directionnelle en sortie, en termes de panneaux et d'implantation.

En particulier, pour l'implantation des séquences de signalisation directionnelle d'affectation, les registres doivent prendre en compte **toutes les voies de circulation** (voies ouvertes à la circulation générale et VRTC). La distance de présignalisation  $f \times L^{15}$  sera calculée considérant la valeur de L définie selon la VMA de la circulation générale.

En termes d'avertissement, dans le cas général, l'implantation de panneaux C24b telle que définie dans le chapitre 7 permet d'indiquer aux conducteurs du véhicule de transport en commun le positionnement de la VRTC par rapport à la sortie en aval, en leur offrant ainsi la possibilité d'anticiper les éventuels changements de voie nécessaires à la poursuite de leur itinéraire.

Néanmoins, dans certains cas particuliers, comme celui d'une sortie réservée aux TC au sein d'une séquence de signalisation de sortie pour la circulation générale, il peut être utile d'indiquer la sortie réservée aux TC sur un panneau de signalisation d'avertissement de la famille D50 ou Da50.

Le chapitre 7 détaille les règles de signalisation directionnelle de sortie en présence d'une VRTC.

15. Pour la détermination de f, se reporter au chapitre « Terminologie ».

**CHAPITRE 4**

# Visibilité

## VISIBILITÉ

Les règles de visibilité qu'il convient de vérifier, et particulièrement celles en lien avec la création d'une VRTC, sont édictées par le guide *Conception des routes et autoroutes - Révision des règles sur la visibilité et sur les rayons en angle saillant du profil en long* (Cerema, 2018) et nommé dans la suite du document « Guide visibilité ». Il conviendra donc de s'y référer systématiquement.

On notera en particulier que le respect des règles de visibilité sur les voies préexistantes sur la VSA ne garantit pas nécessairement de bonnes conditions de visibilité sur le projet de VRTC, qu'il s'agisse notamment de visibilité sur un obstacle en section courante ou de visibilité au droit des accès. En effet, le déport du point d'observation et du point observé vers l'accotement limite parfois le bénéfice des dégagements latéraux existants en courbe à droite. En courbe à gauche, la contrainte des masques mobiles générés par la présence des poids lourds (PL) sur la voie lente doit être une préoccupation. De même, l'aménagement des franchissements de la VRTC aux points d'échange oblige à la vérification de la visibilité offerte au conducteur du TC sur d'éventuelles zones congestionnées.

Dans la mesure où deux types de véhicule peuvent circuler sur la VRTC (véhicules avec ou sans passagers debout), il est nécessaire de s'assurer du respect des règles de visibilité pour le plus contraignant des véhicules autorisés, à savoir le véhicule avec passagers debout.

Le traitement des déficits de visibilité détectés lors de la conception de la VRTC dépend de son impact sur le coût de l'opération et/ou sur le niveau de service des lignes de transport collectif qui pourront emprunter la voie réservée. Deux solutions sont envisageables :

- réaliser un dégagement visuel,
- réduire localement la vitesse maximale autorisée.

Les principales visibilités en lien direct avec la création d'une VRTC et édictées dans le Guide visibilité sont listées ci-dessous. **Seules sont applicables les règles relatives aux autobus et autocars avec passagers debout, telles que définies au chapitre 16.1.1 (puce n° 2) du Guide visibilité<sup>16</sup>.** Elles ne dispensent pas de vérifier, en outre, les visibilités afférentes aux autres voies de circulation, potentiellement modifiées par la création de la VRTC.

Règles de visibilité spécifiques aux VRTC	Référence du Guide visibilité
Visibilité sur un obstacle situé sur la VRTC	Chapitre 16.1
Visibilité sur une entrée franchie par une VRTC	Chapitre 16.2
Visibilité sur une sortie franchie par une VRTC	Chapitre 16.3

16. L'application des règles relatives aux autocars sans passagers debout est uniquement possible dans le cas des VRTC réservées aux seules lignes régulières de transport collectif, sous réserve qu'elles soient assurées exclusivement par des autocars sans passagers debout.

## CHAPITRE 5

# Tracé en plan et en profil en long

# TRACÉ EN PLAN ET EN PROFIL EN LONG

## 1 - TRACÉ EN PLAN

La présence potentielle sur la voie réservée de véhicules transportant des passagers debout conduit à intégrer systématiquement des **critères de sécurité pour la conception du tracé des VRTC**. Ces critères sont basés sur une accélération transversale maximale admissible de 1,00 m/s<sup>2</sup> (autobus et autocar avec passagers debout).

La valeur minimale du rayon se calcule selon la formule suivante :  $R = \frac{V^2}{a}$

avec **V** = vitesse en m/s

avec **R** = rayon de la courbe

avec **a** = accélération transversale maximale admissible, prise égale à 1,00 m/s<sup>2</sup>

Le tableau ci-dessous présente les valeurs de rayon minimales en fonction de la vitesse sur la voie réservée.

Vitesse	30 km/h	50 km/h	70 km/h
Rayon minimal (en m)	70	200	380

## 2 - PROFIL EN LONG

La création d'une VRTC n'implique pas de vérifications particulières sur le profil en long.

Les règles du guide VSA 90/110 s'appliquent, y compris les amendements apportés sur les rayons saillants minimaux par le guide *Conception des routes et autoroutes - Révision des règles sur la visibilité et sur les rayons en angle saillant du profil en long* cité précédemment.

## CHAPITRE 6

# Profil en travers

# PROFIL EN TRAVERS

## 1 - LARGEUR DE VOIE

### 1.1 - LARGEUR PRÉCONISÉE

Le tableau suivant présente, en fonction de la vitesse maximale autorisée sur la VRTC, les largeurs permettant d'assurer la circulation des véhicules de transport en commun :

Vitesse	30 km/h	50 km/h	70 km/h
Largeur préconisée	3,20 m	3,30 m	3,50 m
Largeur de la voie réservée, marquage de gauche compris			

La VRTC est bordée par une bande dérasée de droite, revêtue et à niveau, d'une largeur minimale de 0,50 m, supportant le marquage de rive.

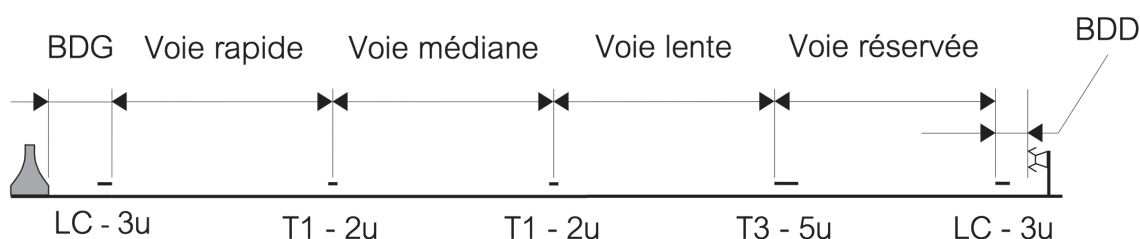


Schéma d'un profil en travers

La réalisation d'une VRTC peut nécessiter :

- soit d'élargir la plate-forme en conséquence,
- soit de réduire les autres voies de la VSA en restant conforme au guide de conception des VSA 90/110 (chapitre 5 Profil en travers).

### 1.2 - RÈGLES DE RÉDUCTION DU PROFIL EN TRAVERS EN SITE CONTRAINT

Sur les VSA exploitées à 110 km/h, le choix de baisser la vitesse maximale autorisée à 90 km/h et de réduire le profil en travers doit faire l'objet d'une analyse préalable portant sur les avantages et les pertes entraînés pour les usagers de la section courante et de la VRTC.

Lorsque les contraintes de site ne permettent pas de respecter les dimensions de profil en travers, leur réduction ne peut s'envisager que pour les VSA 90 et sous réserve d'une étude approfondie justifiant que les mesures prises, notamment si elles sont cumulées, ne constituent pas un risque pour la sécurité des usagers. Des mesures complémentaires peuvent être mises en œuvre : gestion dynamique des vitesses et du trafic, signalisation...

Sont réduits, d'abord :

- la bande médiane, par adoption de dispositifs de retenue nécessitant une emprise plus réduite, ou alors possédant une largeur de fonctionnement inférieure ;
- la berme, par adoption de dispositifs de retenue nécessitant une emprise plus réduite, par réduction ou modification des équipements implantés sur celle-ci ;



puis :

- la voie de gauche, en réduisant sa largeur à 3,00 m (un bloc de gauche de 3.75 m sera conservé) :
  - dans le cadre d'un aménagement à 2 x 2 voies, lorsque le trafic PL est faible (taux de PL  $\leq 7\%$  du trafic moyen journalier annuel) ; dans ce cas, une interdiction de dépassement pour les poids lourds est requise ;
  - dans le cadre d'un aménagement à 2 x 3 voies ou plus, parce que cette voie est interdite aux PL (article R.412.25 du Code de la route) ;
  - dans le cas d'un aménagement à 2 x 4 voies, la réduction se faisant d'abord sur la voie de gauche, puis s'étendant à la voie médiane de gauche ;

puis :

- la bande dérasée de gauche (BDG) : la réduction de sa largeur à 0,50 m (en veillant à ce que la distance de visibilité en courbe soit assurée) n'est envisageable qu'avec une barrière béton en terre-plein central (TPC). Le bloc de gauche doit être traité dans sa globalité, notamment concernant la visibilité, en lui conservant une largeur d'au moins 3,50 m considérée comme un minimum absolu ;

enfin :

- la voie de gauche d'un aménagement à 2 x 2 voies, ou la voie médiane d'un aménagement à 2 x 3 voies (mais aussi la voie médiane de droite d'un aménagement à 2 x 4 voies), sera ramenée à 3,00 m, même si le taux de PL est supérieur à 7 % du TMJA ; dans ce cas, une interdiction de dépassement pour les poids lourds est requise ;
- la VRTC sera réduite à 3,30 m, en réduisant sa vitesse maximale à 50 km/h ;
- la voie lente sera ramenée, en dernier recours, à une largeur de 3,25 m ; cette étape ultime n'est envisageable qu'avec un trafic de PL faible (taux de PL  $\leq 7\%$  du TMJA).

Dans tous les cas, le maintien d'une BDD de 0,50 m de largeur au minimum est obligatoire.

L'application de ces règles se cumule avec l'obligation de respecter une largeur roulable minimale (§ 1.3).

Lorsque la section préexistante comporte des contraintes ponctuelles de profil en travers pour lesquelles d'éventuels travaux d'élargissement de la plateforme seraient techniquement ou économiquement disproportionnés (par exemple, au niveau de tabliers ou de piles d'ouvrage d'art, de viaducs, de murs de soutènement, etc., une longueur maximale de 100 m sera retenue comme ordre de grandeur), la continuité dans les largeurs de voie au droit du point dur doit être recherchée. Ainsi, on cherchera, par ordre de priorité :

- à modifier la largeur des bandes dérasées (sans descendre en dessous des valeurs minimales données précédemment) ;
- puis à réduire la largeur de la VRTC à 3,30 m en abaissant sa vitesse maximale à 50 km/h, voire à 3,20 m en abaissant sa vitesse maximale à 30 km/h ; dans ce cas, la zone de réduction de la largeur de la voie réservée sera associée à la séquence de dégressivité de la VMA.

Si la réduction ponctuelle de profil en travers est susceptible d'affecter le comportement des usagers de la VRTC, alors l'utilisation d'une balise J13 est possible.

### 1.3 - PROFIL EN TRAVERS MINIMUM

#### a/ Largeur roulable minimale, en mode dégradé, au droit d'un véhicule en panne

En cas de véhicule en panne sur la VRTC, les TC peuvent l'éviter en empruntant ponctuellement et temporairement la voie lente.

Du fait de la largeur de la VRTC et du trafic limité y circulant, les dispositions du guide VSA 90/110 relatives à la largeur roulable requise permettant de conserver le nombre de files de circulation, en mode dégradé, au droit d'un véhicule en panne (chap. 7, § 5.2.2 du guide *Voies structurantes d'agglomération - Conception des voies à 90 et 110 km/h*), ne sont pas applicables en présence d'une voie réservée.

Elles sont remplacées par des dispositions relatives à la largeur roulable permettant la remontée inter-files des véhicules de secours.

#### b/ Remontée inter-files des véhicules de secours

Il est important de permettre la remontée inter-files des véhicules de secours, notamment lorsque toutes les voies (y compris la VRTC) sont congestionnées (suite à un accident important, par exemple).

La valeur minimale de largeur roulable, en présence d'une VRTC, est donc la suivante :

	Largeur roulable minimale
2 voies + VRTC	11,50 m

En cas d'impossibilité de respecter cette largeur minimale, il est nécessaire de mettre en place une interdiction de dépassement pour les poids lourds garantissant l'absence de poids lourds sur la voie rapide. Dans ce cas, la largeur minimale absolue d'un profil à deux voies + VRTC est de 10,80 m.

Au-delà de deux voies de circulation générale, le respect des règles de conception du profil en travers garantit en toute circonstance une largeur roulable suffisante pour assurer la remontée inter-files des véhicules de secours.

### 1.4 - ZONE DE SÉCURITÉ

La zone de sécurité comprend une zone de récupération et une zone de gravité limitée où tout dispositif agressif doit être exclu, sinon isolé.

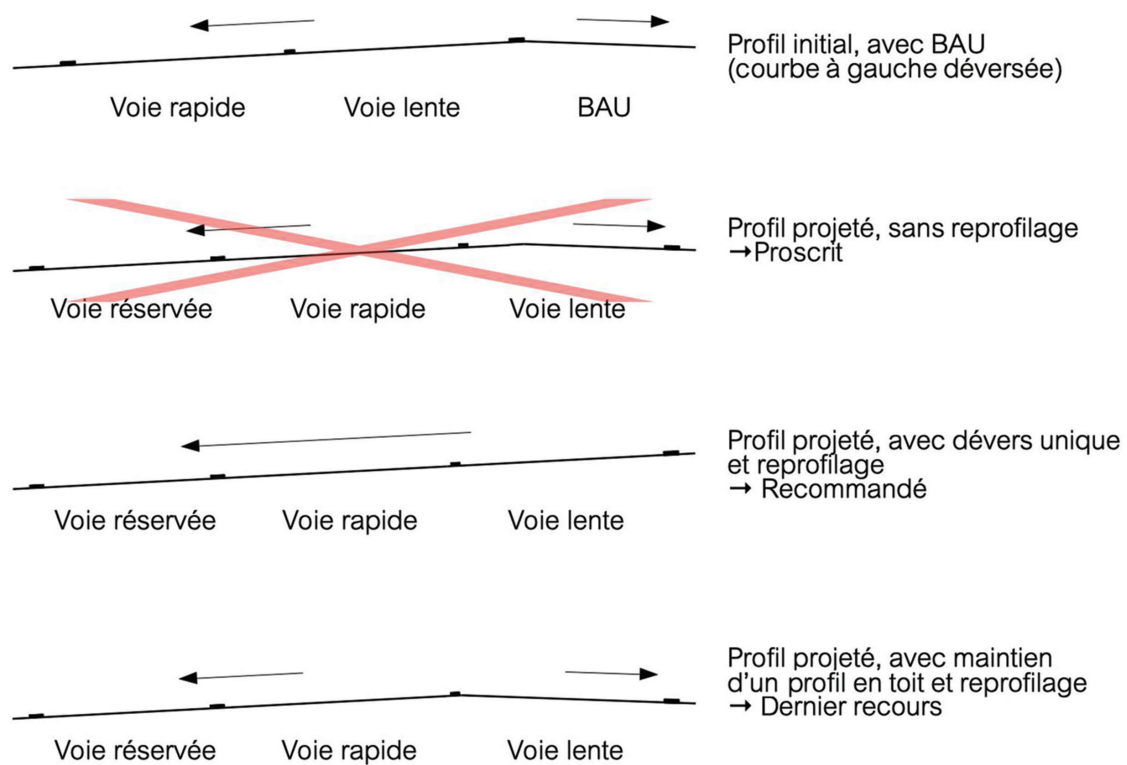
En présence d'une VRTC, la zone de sécurité à prendre en compte est l'enveloppe des 2 zones de sécurité suivantes :

- celle des voies de circulation générale, comptée depuis le marquage droit de celles-ci (8,50 m pour une VSA à 110 km/h, 7 m pour une VSA à 90 km/h),
- celle de la VRTC, comptée depuis le marquage droit de celle-ci (4 m pour une VRTC à 70 km/h).

### 1.5 - PENTES TRANSVERSALES

En principe, la chaussée a une pente unique. La VRTC étant aménagée sur l'ancien espace de la BAU, les règles suivantes s'appliquent spécifiquement sur cette voie :

- une chaussée de pente unique est recommandée, sauf difficultés particulières (capacité du réseau d'assainissement en TPC, gabarit sous ouvrage, etc.) ;
- en dernier recours :
  - Le dévers de la voie réservée peut être différent de celui du reste de la chaussée. C'est notamment le cas dans les courbes à gauche déversées, où la BAU est généralement déversée vers l'extérieur.
  - La pente transversale de la voie réservée doit être unique. Cette disposition pourra nécessiter une reprise ponctuelle de la pente transversale, en particulier dans les courbes à gauche déversées. En outre, il est déconseillé d'implanter un début ou une fin d'aménagement dans de telles configurations.



Exemple d'accotement avec dévers opposé au dévers des voies de circulation

## 2 - DÉBUT ET FIN DE VRTC EN SECTION COURANTE

Si généralement une VRTC débute et prend fin au niveau d'un échangeur, il existe des cas où l'extrémité de la voie réservée se situe en section courante.

Dans ce cas, il convient d'éviter l'implantation d'un début ou d'une fin de VRTC dans les cas suivants :

- à proximité des points singuliers (tunnels, ouvrages d'art...);
- dans un rayon inférieur au rayon minimal à dévers normal  $R_{dn}^{17}$ , particulièrement dans une courbe à gauche (cf. paragraphe précédent);
- en interférence avec des séquences de signalisation de sortie et dans des zones de changement de file des autres usagers.

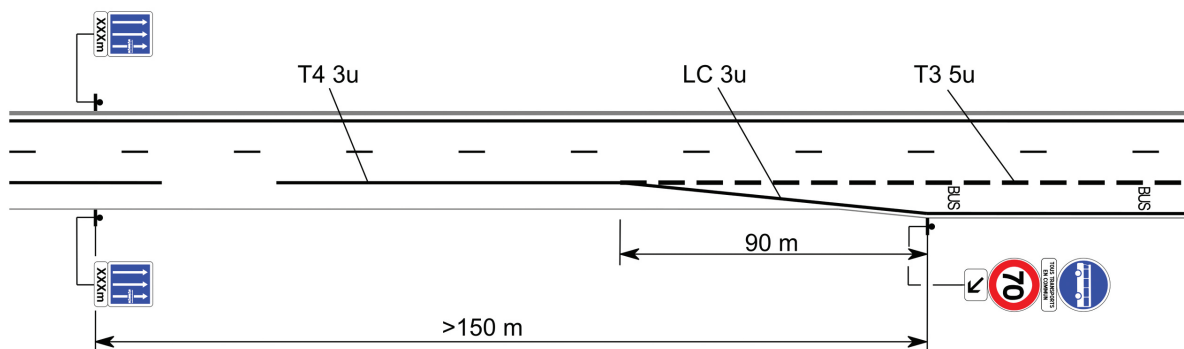
Le chap. 7, § 1 (1<sup>re</sup> famille) traitera plus loin des distances à respecter entre le début ou la fin d'une VRTC et les entrées ou sorties d'échangeurs.

Dans d'autres cas, par exemple en présence d'une contrainte ponctuelle forte en section courante empêchant la continuité de la VRTC, il peut être nécessaire d'interrompre ponctuellement la voie réservée. Cette interruption est conçue comme la succession d'une fin et d'un début de VRTC. Il s'agit toutefois de s'assurer de l'acceptabilité d'une telle interruption, qui pourra être appréciée notamment au vu de la longueur totale de l'aménagement et de la position de l'interruption ponctuelle par rapport aux extrémités de la voie réservée.

17. On se référera aux valeurs du  $R_{dn}$  fixées dans le guide VSA 90/110 (370 m à 90 km/h, 650 m à 110 km/h).

## 2.1 - DÉBUT DE VRTC EN SECTION COURANTE

Le schéma d'un début de VRTC en section courante avec sa signalisation est le suivant :



Source : Cerema

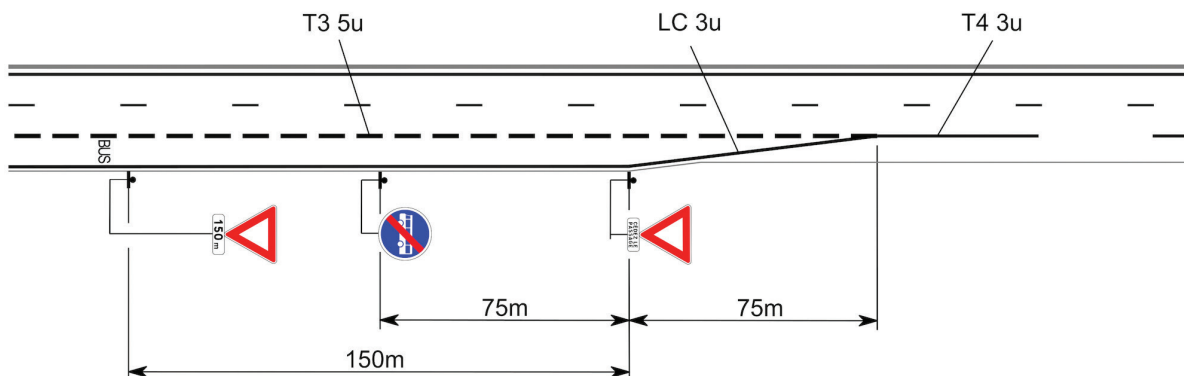
La longueur du biseau est de 90 m.

La présignalisation de début de la VRTC est assurée sur la section courante, simultanément sur accotement et en TPC, par un panneau de type C24a accompagné d'un panneau de type M1 (chap. 3, § 2). Cet ensemble est situé à une distance minimale de 150 m.

L'implantation de l'ensemble [B27a+M9] en portique au-dessus de la VRTC peut permettre d'offrir une meilleure visibilité et une meilleure lisibilité du début de la voie réservée (dans ce cas, il est positionné à la fin du biseau).

## 2.2 - FIN DE VRTC EN SECTION COURANTE

Le schéma d'une sortie de VRTC avec sa signalisation est le suivant :



Source : Cerema

La longueur du biseau est de 75 m.

L'obligation pour les véhicules circulant sur la VRTC de s'insérer sur la voie lente implique de vérifier la visibilité sur la fin de la VRTC pour les véhicules des voies de circulation générale. La visibilité requise, pour les véhicules circulant sur la voie lente, est la visibilité à la distance d'arrêt.

- Le point d'observation est l'œil d'un conducteur de véhicule léger situé à une hauteur de 1,10 m et à 2 m du bord de la chaussée réceptrice.
- Le point observé est le feu arrière d'un TC, positionné sur l'ensemble du linéaire entre les deux AB3a, à une hauteur de 0,70 m du sol et distant de 0,75 m à gauche de l'axe de la VRTC.

La distance d'arrêt est déterminée conformément au Guide visibilité visé au chapitre 4.

### Point de vigilance

En général, sur les voies à caractéristiques autoroutières, le panneau AB3a est employé au niveau des entrées en insertion et le marquage correspondant à employer est le T2 5u, selon l'IISR. Par souci de lisibilité, le marquage T3 5u est maintenu pour une fin de VRTC en section courante.



## CHAPITRE 7

# Conception de la VRTC au droit des échangeurs

# CONCEPTION DE LA VRTC AU DROIT DES ÉCHANGEURS

## Avertissement

Le présent chapitre présente de fortes modifications par rapport à l'édition de 2019 dans le traitement de certaines configurations d'échange, notamment la signalisation directionnelle en sortie.

Ces modifications sont liées notamment à la suppression des consignes particulières d'exploitation des VRTC portées à la connaissance des exploitants des services de TC et, d'une manière générale, à l'ouverture de la VRTC à l'ensemble des véhicules de transport en commun circulant sur la section. Par conséquent, le guidage des conducteurs des véhicules autorisés est maintenant porté exclusivement par la signalisation.

Par ailleurs, certaines configurations d'échange présentées n'ont toujours pas été mises en œuvre à ce jour. Si un projet de VRTC implique l'utilisation d'une configuration encore inédite, alors **une attention particulière doit être apportée dans son évaluation**, notamment aux comportements des usagers. Le protocole d'évaluation, défini dès le stade du projet, **doit être adapté** pour apporter les résultats nécessaires à la consolidation des règles.

Sans prétendre à l'exhaustivité, les configurations jugées les plus répandues sont décrites dans ce chapitre.

Il convient de distinguer quatre familles d'aménagements, répondant à certains domaines d'emploi :

- **1<sup>e</sup> famille** : début et fin de VRTC au niveau d'un dispositif d'échange

Ce type d'aménagement est adapté notamment lorsque les TC empruntent le dispositif d'échange en entrée ou en sortie (pour desservir un arrêt sur le réseau secondaire, par exemple), et lorsque les conditions de circulation sur les bretelles concernées ne nécessitent pas le prolongement de la voie réservée. L'aménagement se limite dans ce cas à la section courante.

- **2<sup>e</sup> famille** : VRTC le long des entrées et sorties

Ce type d'aménagement est adapté notamment pour des TC desservant un point d'échange en lien avec le réseau secondaire, et quand les conditions de circulation sur les bretelles concernées impactent fortement le niveau de service des lignes de transport collectif. Cela nécessite de fortes modifications des bretelles et peut notamment être accompagné de mesures de priorisation des TC au niveau du carrefour de surface.

Ce type d'aménagement est également adapté pour assurer la continuité de la VRTC entre deux VSA au niveau d'une bifurcation.

- **3<sup>e</sup> famille** : franchissement d'un dispositif d'échange par la VRTC

Ce type d'aménagement permet d'assurer la continuité de la VRTC lors du franchissement des bretelles d'entrée et de sortie des échangeurs.

Dans des cas de trafic particulièrement important (ou dans le cas de bretelles à deux voies), il convient d'étudier l'intérêt d'une solution dénivelée pour franchir l'échangeur.

- **4<sup>e</sup> famille** : accès réservé aux TC depuis et vers une VRTC



Ce type d'aménagement concerne l'aménagement d'un accès réservé aux TC depuis ou vers une VRTC, permettant par exemple de rejoindre un site protégé, une station TC, un pôle d'échange ou un pôle d'activité spécifique.

Les configurations de cette 4<sup>e</sup> famille sont en cours d'étude dans le cadre de l'élaboration du guide *Aménagement d'arrêts de transport collectif sur les voies à caractéristiques autoroutières* et ne sont donc pas décrites ici.

Le tableau ci-dessous récapitule les propositions d'aménagement de la VRTC selon les quatre familles décrites ci-avant et les configurations des échangeurs. Il a pour principe de conserver le fonctionnement des échanges préexistants : cependant, les contraintes de coût et d'emprise peuvent faire évoluer ce choix d'aménagement.

Configurations pré-existantes dans l'échangeur		Aménagements proposés			
		1 <sup>re</sup> famille		2 <sup>e</sup> famille Le long des entrées et sorties	3 <sup>e</sup> famille Franchissement d'un dispositif d'échange
		Début au niveau d'un dispositif d'échange	Fin au niveau d'un dispositif d'échange		
Entrée	Insertion	Chapitre 7.1.1.a		Chapitre 7.2.1.a	Chapitre 7.3.1.a Chapitre 7.3.1.b
	Adjonction	Chapitre 7.1.1.b	Chapitre 7.1.2.a	Chapitre 7.2.1.b	Chapitre 7.3.1.c
Sortie	Déboîtement → Nécessite de transformer la sortie en pseudo-affectation	Chapitre 7.1.1.c	Chapitre 7.1.2.b	Chapitre 7.2.2.a (◆)	Chapitre 7.3.2.a
	Pseudo-affectation	Chapitre 7.1.1.c	Chapitre 7.1.2.b	Chapitre 7.2.2.b (◆)	Chapitre 7.3.2.a
	Affectation	Chapitre 7.1.1.d	Chapitre 7.1.2.c	Chapitre 7.2.2.c	Chapitre 7.3.2.b
Entrecroisement				Chapitre 7.3.3.b (◆)	Chapitre 7.3.3.a (◆)

Certaines de ces configurations, notamment les entrecroisements et certaines sorties, indiquées (◆), n'ont pas été mises en œuvre à ce jour. Les prescriptions techniques associées, présentées dans les chapitres suivants, pourront donc être amenées à évoluer en fonction de l'évaluation de ces dispositifs expérimentaux. Ce caractère « provisoire » est rappelé dans les chapitres correspondants.

Pour la conception des échanges (géométrie et signalisation), la vitesse maximale autorisée des voies de circulation générale de la VSA est utilisée.

## 1 - FAMILLE N° 1 : DÉBUT ET FIN DE VRTC AU NIVEAU D'UN DISPOSITIF D'ÉCHANGE

### 1.1 - DÉBUT DE VRTC EN AVAL D'UN DISPOSITIF D'ÉCHANGE

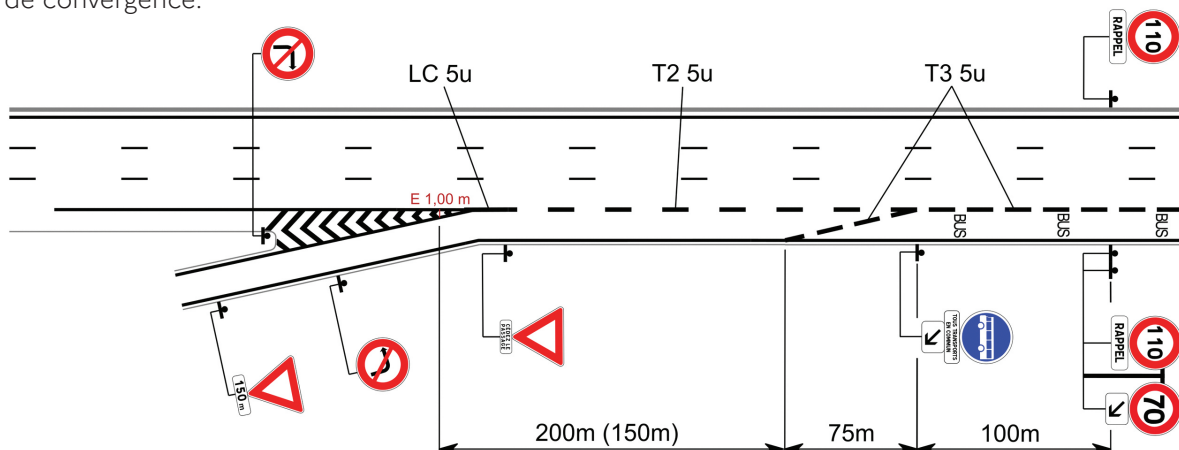
Le principe général de ces configurations est de faire démarrer une VRTC en aval d'un dispositif d'échange, que ce soit une entrée ou une sortie.

#### a) Début en aval d'une entrée en insertion

La VRTC débute dans le prolongement du dispositif d'insertion. Cette configuration convient aux TC provenant de la bretelle d'entrée, tout comme à ceux provenant de la section courante.

Le dimensionnement du dispositif d'insertion reste conforme au guide VSA 90/110. La zone de manœuvre peut être réduite à 150 m si l'entrée présente un trafic inférieur à 600 uvp/h sur VSA 90.

Le biseau d'insertion de la VRTC est marqué en T3 5u. Le panneau C24a n'est pas requis en présignalisation sur la section courante, au vu des contraintes imposées par la longueur du dispositif de convergence.



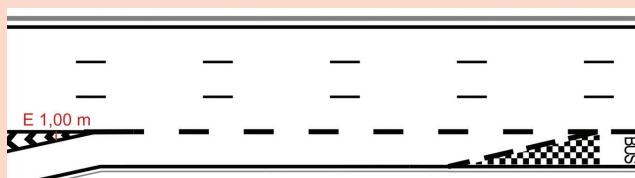
Source : Cerema

### Point de vigilance

L'utilisateur circulant sur la bretelle doit comprendre que le prolongement de sa voie d'insertion constitue le début d'une VRTC. La visibilité sur la signalisation de début de la VRTC (marquage et ensemble [B27a+M9]) doit être assurée.

Le positionnement de l'ensemble [B27a+M9] en portique au-dessus du début de la VRTC peut améliorer cette visibilité et la lisibilité de l'aménagement.

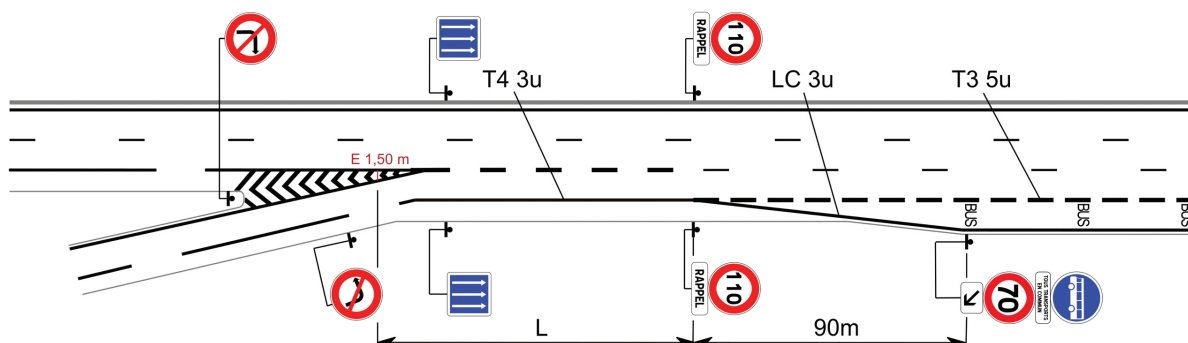
À l'usage, s'il apparaît une ambiguïté pour les véhicules de la circulation générale quant au début de la VRTC, il est également possible de compléter le marquage en T3 5u par un damier :



### b) Début en aval d'une entrée en adjonction

La VRTC est créée en aval du dispositif d'entrée en adjonction, à une distance au moins égale à L en aval du point E. 1,50 m. La création de la VRTC est traitée conformément à un début de VRTC sur section courante (chap. 6, § 2.1).

Compte tenu de l'obligation de signaler le passage à trois voies (IISR, article 43-1.G), la présignalisation de la VRTC à l'aide d'un autre C24a n'est pas recommandée.



Source : Cerema

### c) Début en aval d'une sortie en pseudo-affectation

La VRTC est créée à l'aval immédiat du dispositif de sortie en pseudo-affectation. Elle débute au point de divergence des flux, dans l'alignement de la voie de pseudo-affectation, au droit du panneau Da30.

Le biseau de début de VRTC constitue le musoir de divergence pour les usagers sortants, mais il n'est matérialisé qu'au-delà, de manière conforme aux règles de l'art, avec l'implantation d'une balise de musoir J14.

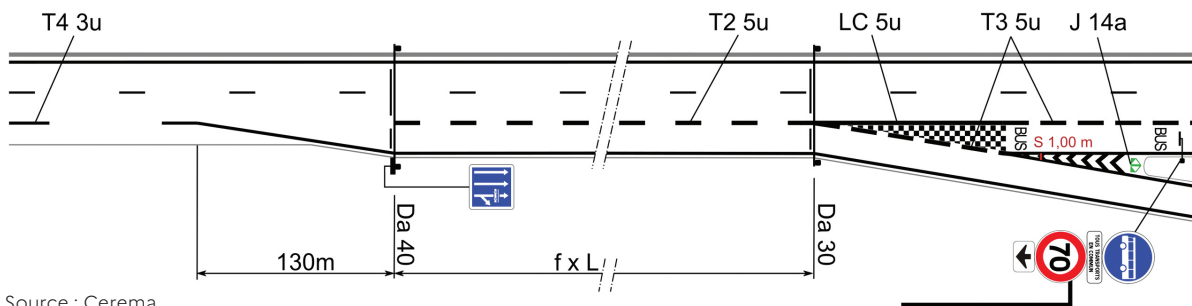
La balise J14 doit être implantée à une distance minimale de 0,70 m des bords de chaussée de la section courante et de la bretelle. Dans ce cas le TPL vaut 3,40 m.

L'obliquité  $p$  doit rester constante entre le panneau Da30 et le point S. 1,00 m du musoir de divergence. Au-delà, les règles de géométrie des divergents du guide VSA 90/110 seront appliquées.

Pour éviter toute ambiguïté, un ensemble [B27a+M9]+M3d (flèche verticale) est implanté au-dessus de la VRTC, dès que possible après la balise J14.

Un damier complète le marquage du biseau de début de VRTC. Il permet d'améliorer la lisibilité du premier musoir, au droit du Da30, pour les usagers souhaitant emprunter la sortie. Il permet également de mieux signaler le début de la VRTC.

Un C24b est positionné en amont du dispositif pour améliorer la lisibilité de la trajectoire des TC.



Source : Cerema

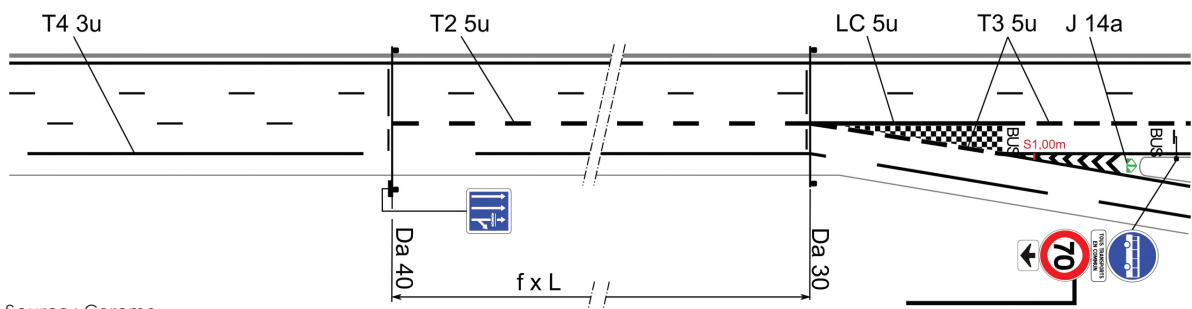
#### Point de vigilance

Il s'agit de la configuration de base pour traiter un début de VRTC en aval d'une sortie préexistante en déboîtement (transformation en pseudo-affectation). Dans ce cas, des adaptations en signalisation (marquage, signalisation directionnelle) sont requises pour passer de la sortie en déboîtement à une sortie en pseudo-affectation.

**Dans le cas où des contraintes techniques ne permettent pas cette transformation, la VRTC doit démarrer en aval de la sortie.** La présignalisation de début de la VRTC est implantée en aval de la balise de musoir J14 de la sortie et le début de VRTC est aménagé conformément aux règles définies au chap. 6, § 2.1.

### d) Début en aval d'une sortie en affectation

La VRTC est créée à l'aval immédiat du dispositif de sortie en affectation. Au-delà du panneau Da40, la conception et l'équipement de cette configuration sont identiques à la configuration précédente.



Source : Cerema

## 1.2 - FIN DE VRTC EN AMONT D'UN DISPOSITIF D'ÉCHANGE

Le principe général de ces configurations est de faire terminer une VRTC en amont d'un dispositif d'échange, que ce soit une entrée ou une sortie.

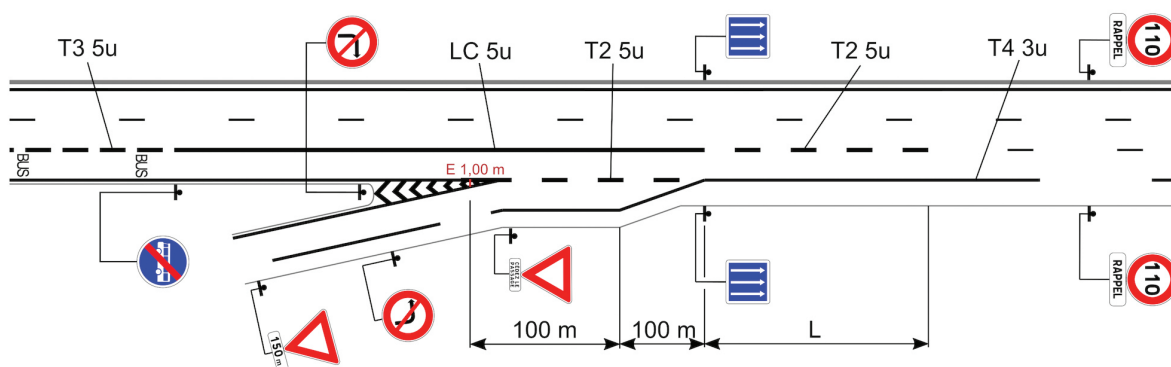
### a) Fin en amont d'une entrée

La fin d'une VRTC en amont d'une entrée est envisageable pour une entrée préexistante en adjonction.

L'insertion des usagers entrant sur la fin de VRTC, via un dispositif de manœuvre de 175 m, permet d'assurer la continuité entre la fin de VRTC et la voie de droite de section courante créée au droit de l'entrée.

La trajectoire des TC demeure ainsi rectiligne pour rejoindre la voie de droite ordinaire, alors que l'insertion des véhicules entrants n'est potentiellement gênée que par les usagers de la VRTC.

Pour limiter les rabattements précoces des véhicules de la section courante (et en particulier des PL) sur la voie de droite, celle-ci est délimitée par une ligne continue de largeur 5u en aval du B45, puis par une ligne de type T2-5u à partir de la fin du biseau d'insertion et sur une longueur L.



Source : Cerema

#### Point de vigilance

Une fin de VRTC en amont d'une entrée en insertion est également possible d'un point de vue géométrique. Cependant, elle est a priori peu appropriée, car elle réduit le nombre de voies, ce qui peut restreindre fortement la capacité d'écoulement du trafic.

**Une continuité de la VRTC au droit de l'entrée (traitée selon les règles du § 3.1) paraît plus favorable pour limiter les impacts de la circulation générale sur le niveau de service des TC.**

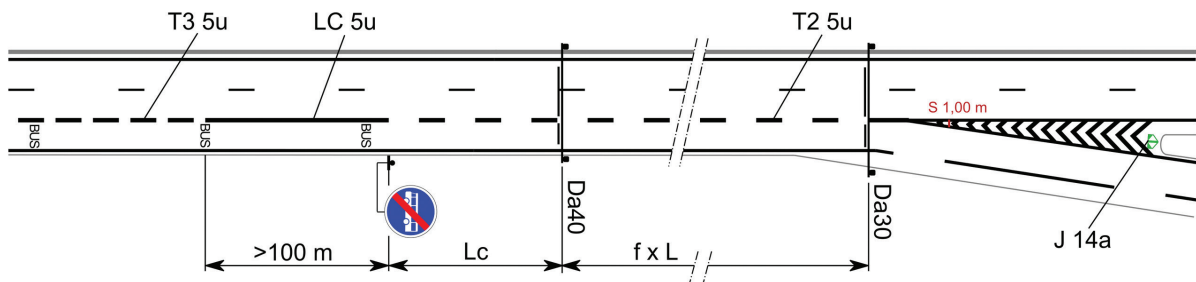
### b) Fin en amont d'une sortie en pseudo-affectation

La VRTC se termine à une distance de lecture  $Lc^{18}$  (considérant comme vitesse la VMA de la circulation générale) en amont du Da40.

La fin de la VRTC, sur une distance minimale de 100 m, est marquée par une ligne continue de largeur 5u, permettant de séparer le marquage T3 5u du marquage T2 5u. Ce marquage limite également l'anticipation des manœuvres de changement de voie.

18. La distance de lecture est définie au chapitre 8.1 du guide *Conception des routes et autoroutes - Révision des règles sur la visibilité et sur les rayons en angle saillant du profil en long*, Cerema, 2018.

La signalisation de la sortie (marquage, signalisation directionnelle) est conforme à l'IISR.



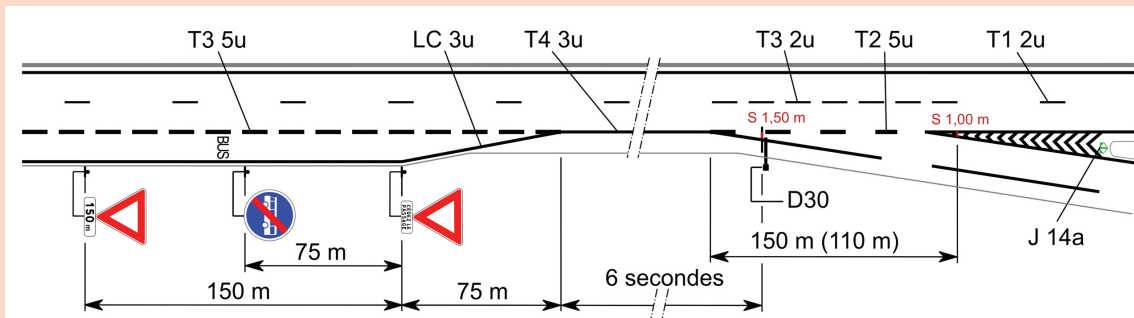
Source : Cerema

### Point de vigilance

Il s'agit de la configuration de base recommandée pour traiter une fin de VRTC en amont d'une sortie préexistante en déboîtement (transformation en pseudo-affectation). Dans ce cas, des adaptations en signalisation (marquage, signalisation directionnelle) sont requises pour passer de la sortie en déboîtement à une sortie en pseudo-affectation.

Dans le cas où des contraintes techniques ne permettent pas cette transformation, la VRTC peut se terminer en amont de la sortie. La distance minimale requise (entre la fin du biseau et le point S, 1,50 m) est celle parcourue en 6 s à la VMA de la circulation générale.

Le biseau de rabattement de la VRTC est traité conformément à une fin de VRTC en section courante (chap. 6, § 2.2).

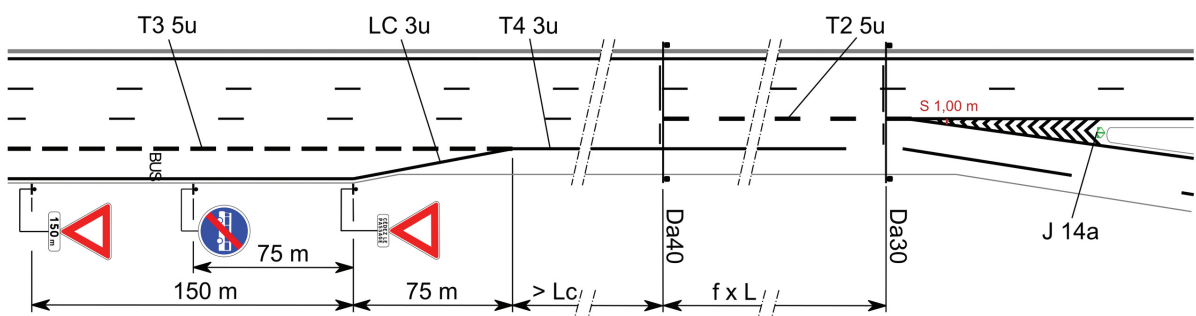


### c) Fin en amont d'une sortie en affectation

L'interruption de la VRTC en amont du Da40 est traitée conformément à la configuration de fin de VRTC en section courante (chap. 6, § 2.2).

Le biseau d'extrémité de la VRTC doit se finir au moins à une distance de lecture Lc (considérant comme vitesse la VMA de la circulation générale) en amont du Da40.

La signalisation de la sortie (marquage, signalisation directionnelle) est conforme à l'IISR.



Source : Cerema

## 2 - FAMILLE N° 2 : VRTC LE LONG DES ENTRÉES ET SORTIES

### 2.1 - VRTC LE LONG D'UNE ENTRÉE

Le principe général de ces configurations est de faire longer une VRTC le long de la bretelle d'entrée.

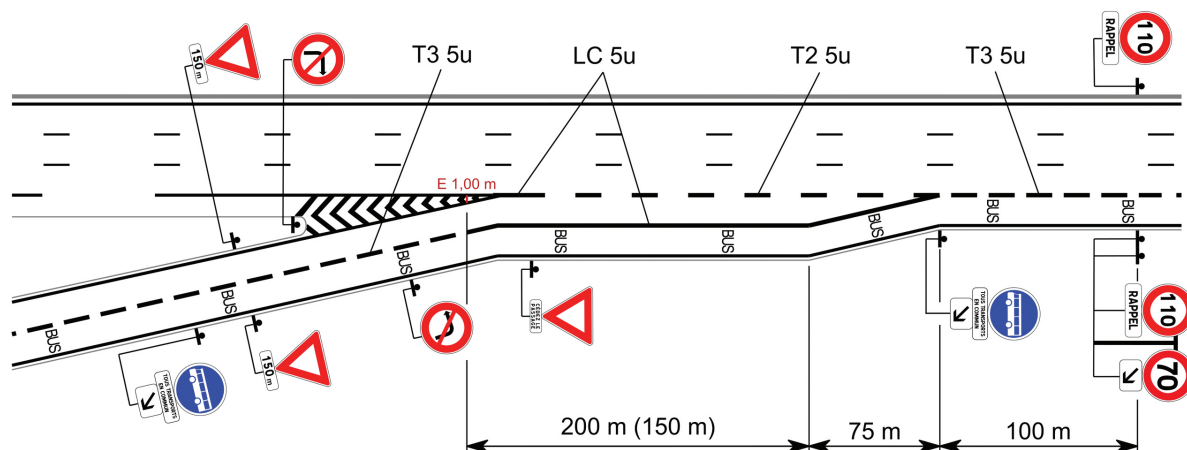
Le marquage de la VRTC par une ligne continue favorise sa lisibilité et limite son utilisation par des véhicules entrants.

#### a/ Entrée en insertion

Le dimensionnement du dispositif d'insertion reste conforme au guide VSA 90/110. La zone de manœuvre peut être réduite à 150 m si l'entrée présente un trafic inférieur à 600 uvp/h sur une VSA 90.

À partir du point d'entrée au plus tôt (E. 1,00 m), le marquage de la VRTC est une ligne continue de largeur 5u, qui se poursuit jusqu'à la fin du biseau d'insertion.

Le panneau C24a n'est pas requis en présignalisation sur la section courante, au vu des contraintes imposées par la longueur du dispositif de convergence.



Source : Cerema

#### Point de vigilance

Cette configuration nécessite de veiller à la lisibilité des panneaux « Cédez le passage » pour les véhicules entrant sur la VSA.

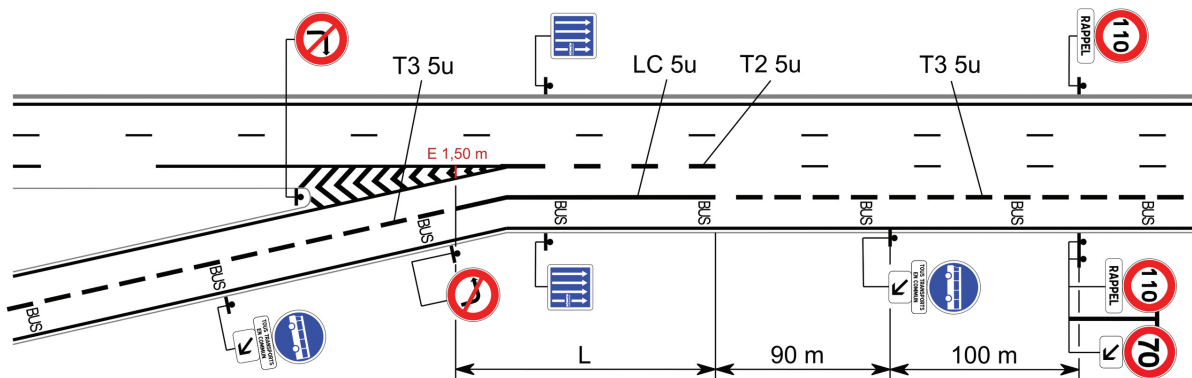
#### b/ Entrée en adjonction

Le dimensionnement du dispositif d'insertion reste conforme au guide VSA 90/110.

Le marquage de la VRTC devient une ligne continue 5u à partir du point E. 1,50 m et sur une longueur L.

En référence à l'IISR (article 43-2.G), le panneau C24a en position est obligatoire pour signaler la voie de circulation générale supplémentaire. Ce panneau signale aussi l'adjonction de la VRTC.

La présignalisation de type C24a est recommandée en amont de l'entrée, elle permet d'annoncer la VRTC.



Source : Cerema

## 2.2 - VRTC LE LONG D'UNE SORTIE

Le principe de ces solutions est de faire sortir les TC en longeant le dispositif de sortie.

### Avertissement

Précédemment, l'aménagement de ces configurations consistait en :

- un marquage de la VRTC par une ligne continue pour limiter les déports anticipés des usagers souhaitant sortir ;
- un panneau de type C24b faisant office de présignalisation pour que les usagers TC souhaitant rester sur la VSA puissent anticiper leur manœuvre.

Compte tenu de l'élargissement du périmètre des VRTC à l'ensemble des véhicules de transport en commun, ce type d'aménagement, qui n'incluait pas la VRTC dans la signalisation directionnelle, n'apparaissait plus adapté. En effet, il conduisait à piéger les usagers TC dans leur voie réservée, ou à les inciter à faire des manœuvres tardives et dangereuses.

C'est pourquoi de nouvelles configurations sont proposées ci-après, qui suivent les principes suivants :

- mise en place d'une signalisation directionnelle destinée à tous les usagers, y compris les usagers TC ;
- disparition de la ligne continue séparant la VRTC des autres voies de circulation.

Ces principes requièrent, pour les sorties de type pseudo-affectation, une interruption ponctuelle de la VRTC, facilitant les manœuvres de changement de voie.

### a/ Sortie pseudo-affectation, version courte

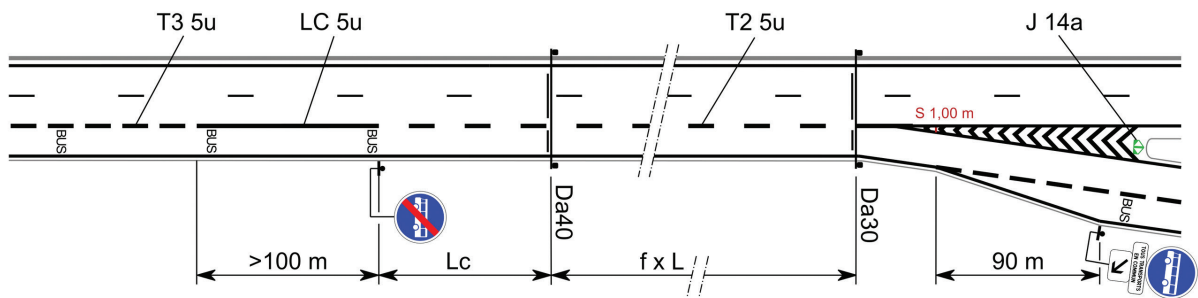
L'interruption de la VRTC en amont du Da40 est traitée conformément à la configuration de fin de VRTC en amont d'une sortie en pseudo-affectation (§ 1.2.b).

Le traitement de cette interruption est identique à celui de la configuration (§ 1.3).

La VRTC est ensuite recrée le long de la bretelle de sortie. Le biseau de création de la voie réservée, d'une longueur de 90 m, débute en aval du point S1m. L'ensemble [B27a+M9] est implanté à la fin du biseau.

La signalisation de la sortie (marquage, signalisation directionnelle) est conforme à l'IISR.





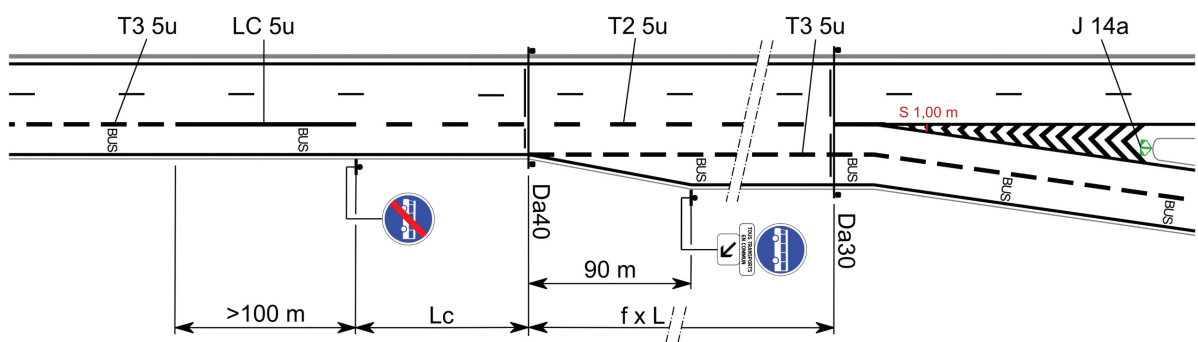
Source : Cerema

### b) Sortie en pseudo-affectation, version longue

L'interruption de la VRTC en amont du Da40 est traitée conformément à la configuration de fin de VRTC en amont d'une sortie en pseudo-affectation (§ 1.2.b).

La VRTC est ensuite recrée au plus tôt, dès l'aval immédiat de la présignalisation. Le biseau de création de la voie réservée, d'une longueur de 90 m, débute en aval du Da40. L'ensemble [B27a+M9] est implanté à la fin du biseau.

Le Da30 est positionné à une distance  $f \times L$  (considérant la circulation générale en termes de vitesse et de nombre de manœuvres) en aval du Da40. Les registres de la sortie doivent inclure la présence de la VRTC.



Source : Cerema

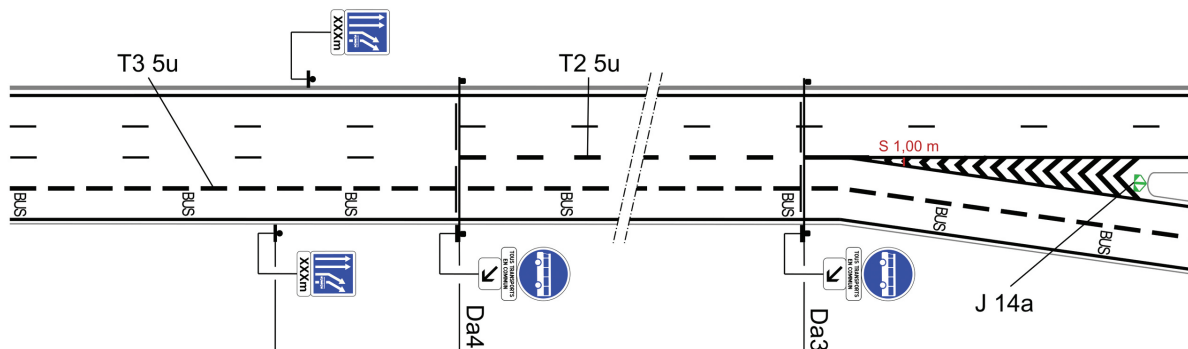
#### Point de vigilance

Pour les bretelles nécessitant une réduction de vitesse de la circulation générale du fait de leur géométrie contrainte, l'emploi d'un B14+M3a au niveau du Da30 peut conduire à une ambiguïté sur la voie à laquelle s'applique cette limitation (VRTC ou bretelle de sortie?). En l'absence de solution généralisable, la signalisation doit être adaptée au contexte spécifique du projet.



### c/ Sortie en affectation

Il s'agit de la seule configuration de sortie où la continuité de la VRTC peut être maintenue.



Source : Cerema

Pour l'implantation des séquences de signalisation directionnelle d'affectation, la distance de présignalisation  $fxL^{19}$  est calculée considérant la valeur de  $L$  définie selon la VMA de la circulation générale. Les registres prennent en compte **toutes les voies de circulation** (voies ouvertes à la circulation générale et VRTC). Un ensemble [B27a+M9], accompagné du panneau M3a, doit être implanté au niveau de chaque support de signalisation de sortie (Da40 et du Da30).

Un panneau de type C24b est recommandé à 100 m en amont du Da40.

#### Point de vigilance

Pour les bretelles nécessitant une réduction de vitesse de la circulation générale du fait de leur géométrie contrainte, l'emploi d'un B14+M3a au niveau du Da30 peut conduire à une ambiguïté sur la voie à laquelle s'applique cette limitation (VRTC ou bretelle de sortie ?). En l'absence de solution généralisable, la signalisation doit être adaptée au contexte spécifique du projet.

## 3 - FAMILLE N° 3 : FRANCHISSEMENT PAR LA VRTC D'UN DISPOSITIF D'ÉCHANGE

### 3.1 - FRANCHISSEMENT D'UNE ENTRÉE

Le principe général est de créer une zone mixte entre les TC et les véhicules entrant sur la bretelle. La VRTC s'interrompt donc ponctuellement. Cette interruption est encadrée par un B45 et un ensemble [B27a+M9].

L'emploi d'une ligne continue de largeur 5u dans ces configurations permet de différencier le marquage T3 5u du marquage utilisé pour signaler le dispositif d'entrée. En outre, il permet d'éviter tout rabattement de la circulation générale en section courante sur la zone mixte, et favorise ainsi les manœuvres des véhicules entrants et sécurise la trajectoire des TC.

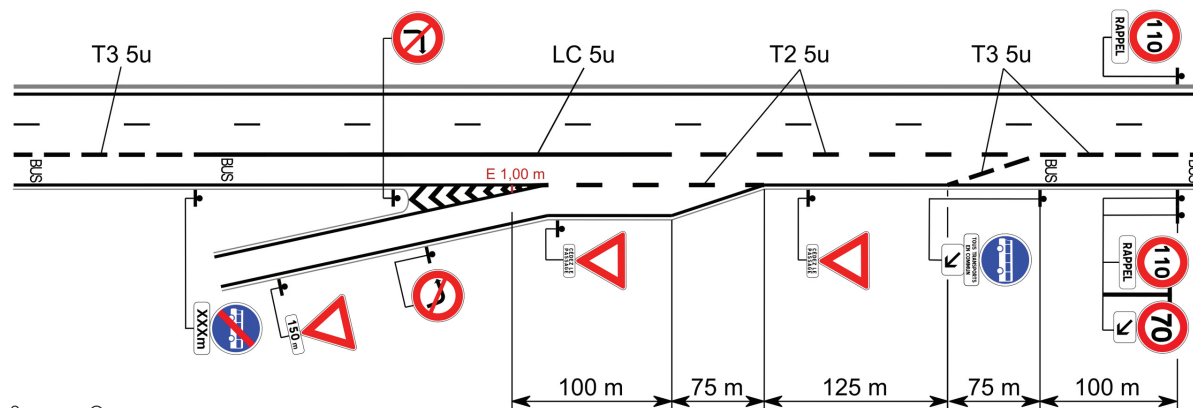
19. Pour la détermination de  $f$ , se reporter au chapitre « Terminologie ».

**a/ Entrée en double insertion – trajectoire rectiligne des TC**

Il s'agit de la configuration de base.

L'entrée dans la circulation générale s'effectue en deux temps sous la forme d'une double insertion. La longueur totale de la zone mixte est de 375 m. La trajectoire des TC demeure rectiligne.

Le deuxième biseau d'insertion est marqué en T3 5u.

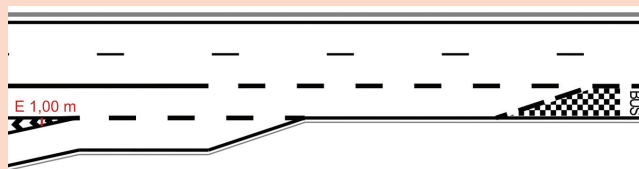


Source : Cerema

**Point de vigilance**

La configuration en double insertion est peu commune pour l'utilisateur. Pour renforcer la lisibilité du deuxième biseau d'insertion, il est possible de compléter le marquage en T3 5u par un damier.

Le positionnement de l'ensemble [B27a+M9] en portique au-dessus du début de la VRTC peut améliorer cette lisibilité.



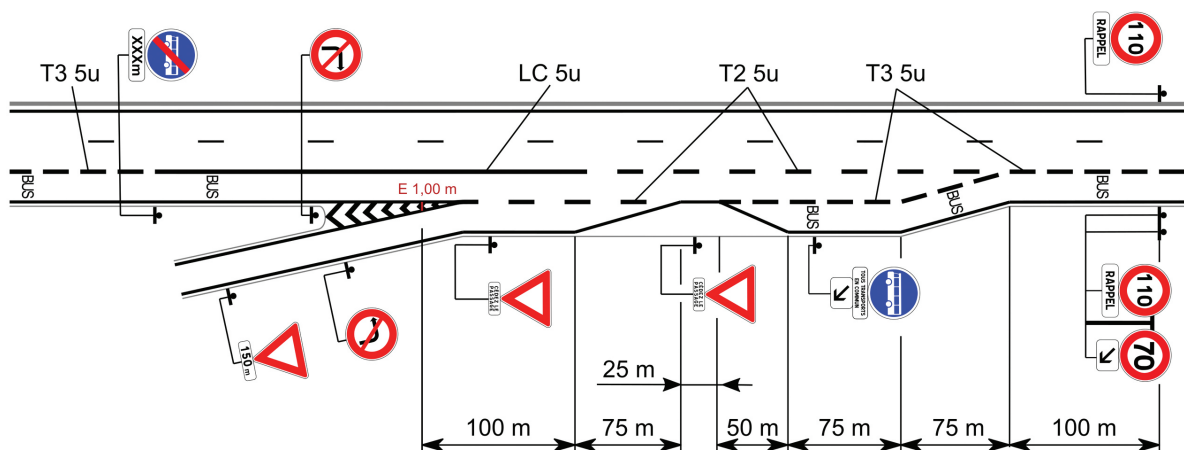
Il n'existe pas à ce jour de panneau C24 permettant d'informer l'utilisateur empruntant la bretelle d'entrée qu'il va devoir effectuer deux manœuvres successives d'insertion. Dans l'attente d'un tel panneau, il est possible d'implanter sur la bretelle une présignalisation de type C24a+M1.

**b/ Entrée en double insertion – trajectoire non rectiligne des TC**

Il s'agit d'une adaptation de la configuration précédente.

Cette configuration permet de limiter la longueur de la zone mixte à 250 m. En cas de trafic important entrant par la bretelle et ayant du mal à s'insérer en section courante, le TC peut utiliser le décrochement de la VRTC pour limiter la perte de temps. Cette configuration demande cependant plus d'espace.

La zone située entre le premier biseau d'insertion et le biseau de décrochement doit être revêtue sur toute la largeur roulable. Des balises J11 pourront être implantées tous les 4 m pour marquer le premier biseau d'insertion et éviter que les véhicules roulent sur la surlargeur revêtue.



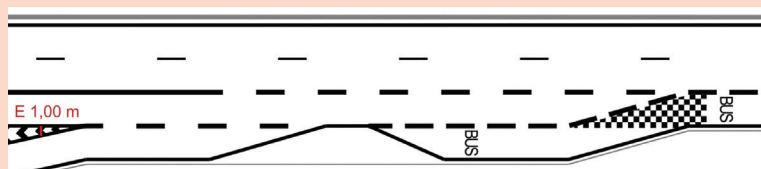
Source : Cerema

### Point de vigilance

Le marquage en T3 5u du deuxième biseau d'insertion donne le choix aux TC, selon les conditions de circulation, de poursuivre tout droit ou d'emprunter le décrochement de la VRTC par la droite.

Cependant, la lisibilité pour les usagers s'insérant dans la circulation générale peut s'avérer limitée.

Il est possible de renforcer la compréhension de l'aménagement par l'emploi d'un damier<sup>20</sup> :



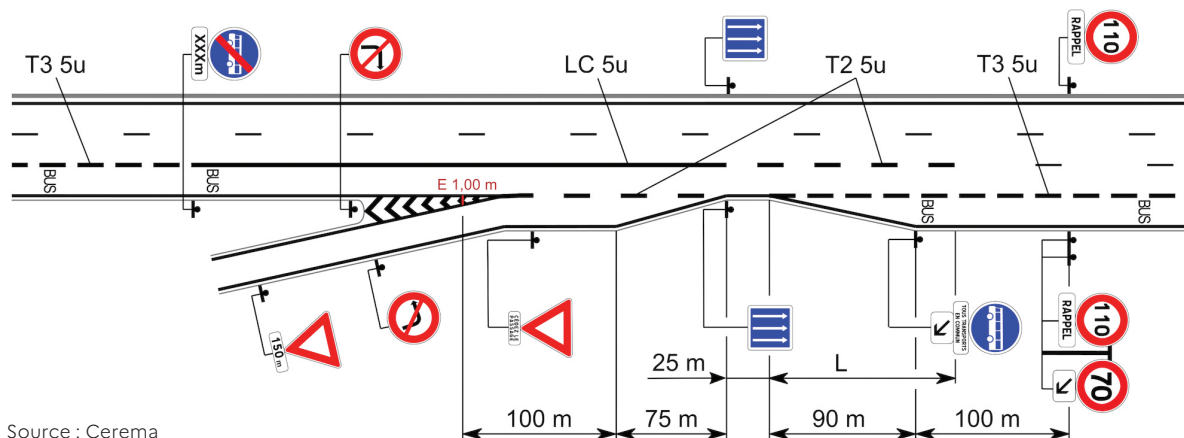
Il n'existe pas à ce jour de panneau C24 permettant d'informer l'utilisateur empruntant la bretelle d'entrée qu'il va devoir effectuer deux manœuvres successives d'insertion. Dans l'attente d'un tel panneau, il est possible d'implanter sur la bretelle une présignalisation de type C24a+M1.

### c/ Entrée en adjonction

Cette configuration consiste à prolonger la VRTC en voie de circulation mixte sur 290 m de longueur. Pour assurer la continuité de la VRTC, celle-ci redémarre par un décrochement à la fin de la zone mixte.

Pour limiter les rabattements précoces des véhicules en section courante (et en particulier des PL) sur la voie de droite, celle-ci est délimitée par une ligne continue de largeur 5u en aval du B45, puis par une ligne de type T2-5u à partir de la fin du biseau d'insertion et sur une longueur L.

La présignalisation de la VRTC, à l'aide d'un autre C24a en amont de l'entrée, n'est pas recommandée.



Source : Cerema

20. Cette disposition est, à ce jour, non conforme à l'IISR.

### 3.2 - FRANCHISSEMENT D'UNE SORTIE

Le principe général est d'interrompre la VRTC en amont de la présignalisation de la sortie de type Da40, à la distance de lecture  $L_c$  (considérant comme vitesse la VMA de la circulation générale).

La VRTC reprend au point de divergence des flux, dans l'alignement de la voie de pseudo-affectation, au droit du panneau Da30, de manière à ce que le TC rejoigne la voie réservée sans effectuer de changement de voie.

#### a/ Sortie en pseudo-affectation

L'interruption de la VRTC en amont du Da40 est traitée conformément à la configuration de fin de VRTC en amont d'une sortie en pseudo-affectation (§ 1.2.b).

Le biseau de reprise de la VRTC joue un rôle de premier musoir de divergence pour l'ensemble des usagers. Au-delà, le musoir de divergence est matérialisé conformément aux règles de l'art, et accompagné d'une balise de musoir J14.

La balise J14 doit être implantée à une distance minimale de 0,70 m des bords de chaussée de la section courante et de la bretelle. Dans ce cas, le TPL vaut 3,40 m.

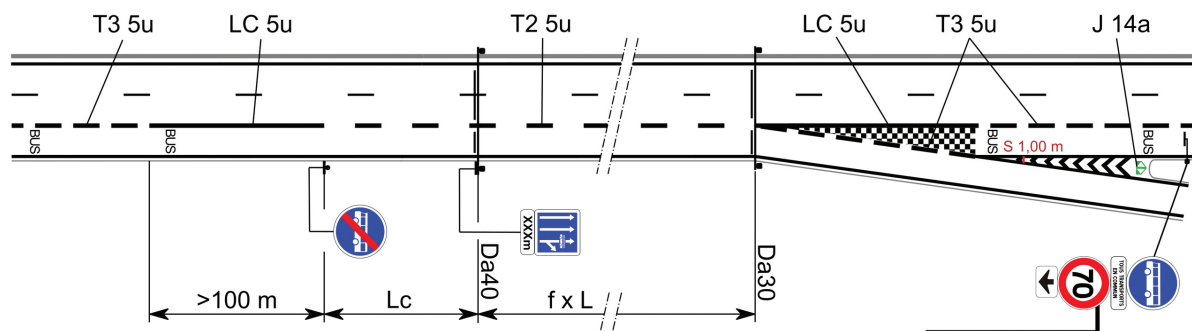
L'obliquité  $p$  doit rester constante entre le panneau Da30 et le point S. 1,00 m du musoir de divergence. Au-delà, les règles de géométrie des divergents du guide VSA 90/110 seront appliquées.

Pour éviter toute ambiguïté, un ensemble [B27a+M9]+M3d (flèche verticale) est implanté au-dessus de la VRTC, dès que possible après la balise J14.

Un damier est également recommandé sur le biseau de reprise de la VRTC.

Il permet d'améliorer la lisibilité du premier musoir, au droit du Da30, pour les usagers souhaitant emprunter la sortie. Il permet également de mieux signaler la reprise de la VRTC.

Un C24b positionné en amont du dispositif est recommandé pour améliorer la lisibilité de la trajectoire des TC.



Source : Cerema

#### Point de vigilance

Si la sortie préexistante est un déboîtement, elle doit être transformée en pseudo-affectation, ce qui nécessite une adaptation de la signalisation (marquage, balise de musoir, signalisation directionnelle en sortie).

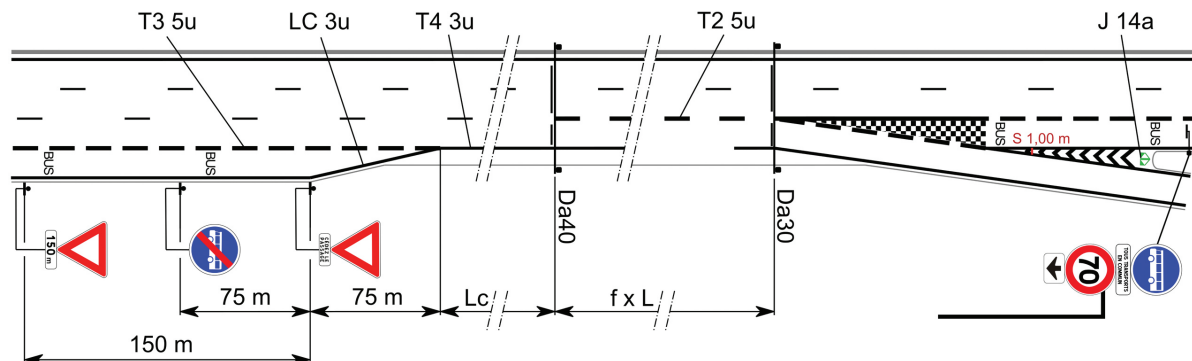
Cette configuration augmente la distance séparant le Da30 de la balise J14 et introduit un décalage de la J14 vers la droite. Aussi, les règles de visibilité sur sortie doivent impérativement être respectées dans les conditions prévues par le Guide visibilité cité au chapitre 4.

Pour renforcer la perception de la direction à prendre pour les usagers empruntant la sortie, il est possible d'employer un panneau de type Da31d, e ou f.

## b/ Sortie en affectation

L'interruption de la VRTC en amont du Da40 est traitée conformément à la configuration de fin de VRTC en section courante (chap. 6, § 2.2).

La reprise de la VRTC est identique à la solution présentée au § 3.2.a.



Source : Cerema

## 3.3 - FRANCHISSEMENT D'ENTRECROISEMENTS

Ce chapitre présente des adaptations dans l'aménagement de la VRTC au niveau d'accès successifs, dont la proximité ne permet pas d'appliquer les règles édictées dans les précédents chapitres.

Les configurations présentées ne prétendent pas à l'exhaustivité, seuls les cas les plus couramment rencontrés sont traités.

### Point de vigilance

Les règles de conception et de signalisation présentées ci-après pour les entrecroisements ne préjugent pas du bon fonctionnement du dispositif. En effet, selon les demandes d'origine-destination pour la circulation générale, la congestion est susceptible de toucher la voie d'entrecroisement, et donc de pénaliser fortement le niveau de service offert par les TC.

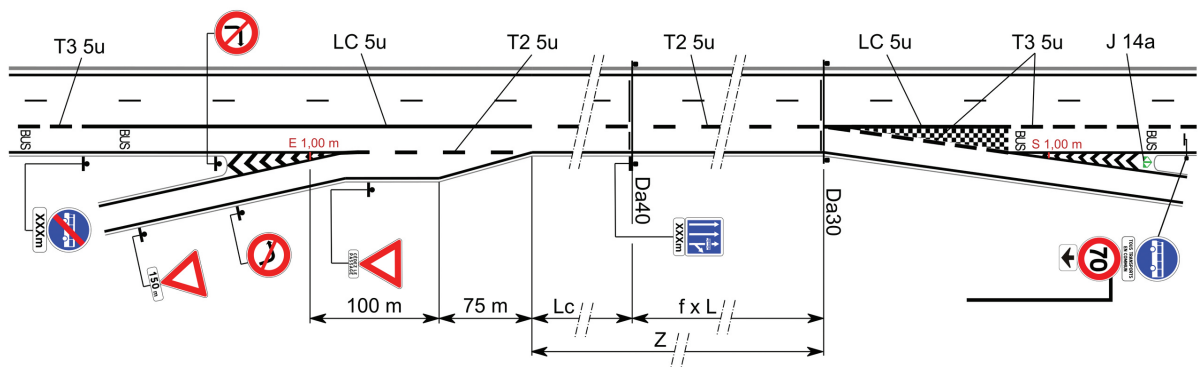
Une évaluation a priori du fonctionnement de la configuration vis-à-vis du trafic est requise, pour vérifier l'impact potentiel du bouchon sur les conditions de circulation sur la voie d'entrecroisement.

En toute circonstance, si une configuration d'entrecroisement devait être retenue pour un projet de VRTC, son évaluation a posteriori apportera notamment des éclaircissements sur les comportements et la circulation dans une telle configuration.

## a/ Entrecroisement - mouvement direct des TC

L'interruption de la VRTC est traitée conformément à la configuration de fin de VRTC en amont d'une entrée en adjonction (§ 1.2.a).

La reprise de la VRTC est traitée conformément à la configuration de franchissement d'une sortie en pseudo-affectation (§ 3.2.a).



Source : Cerema

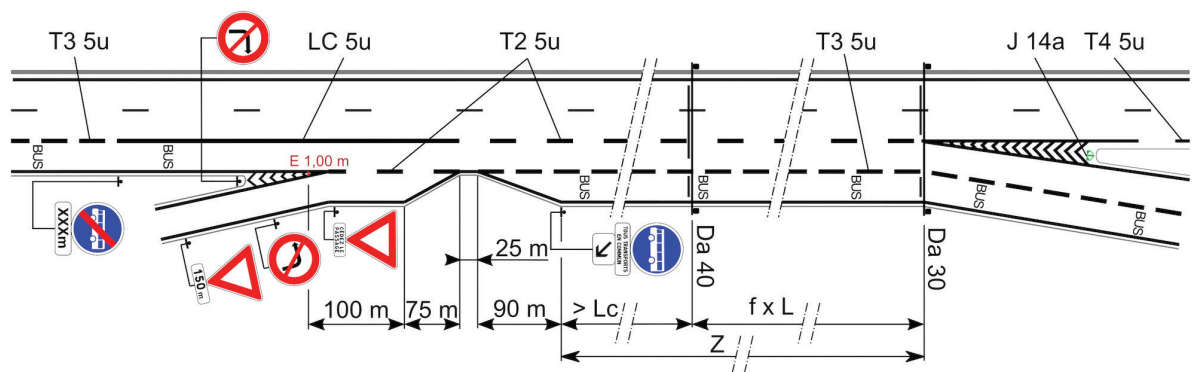
Dans ce cas, la longueur utile Z de l'entrecroisement est la longueur de marquage T2-5u entre la voie de droite et la voie d'entrecroisement.

### b) Entrecroisement - mouvement sortant des TC

L'interruption de la VRTC est traitée conformément à la configuration de fin de VRTC en amont d'une entrée en adjonction (§ 1.2.a).

La reprise de la voie réservée s'effectue par un biseau de 90 m. Le biseau de début de VRTC doit se finir au moins à une distance de lecture Lc (considérant comme vitesse la VMA de la circulation générale) en amont du Da40.

Dans ce cas, la longueur utile Z de l'entrecroisement est la longueur de marquage T2-5u entre la voie de droite et la voie d'entrecroisement.



Source : Cerema

## 4 FAMILLE N° 4 : ACCÈS RÉSERVÉ AUX TC

Ce chapitre n'est pas traité dans le présent guide. Le lecteur est invité à consulter *le guide Aménagement d'arrêts de transport collectif sur les voies à caractéristiques autoroutières* (à paraître).

**CHAPITRE 8**

**Équipements  
et services  
à l'utilisateur**

# ÉQUIPEMENTS ET SERVICES À L'USAGER

## 1 - LES DISPOSITIFS DE RETENUE

Les dispositifs de retenue devront être conformes aux prescriptions de la RNER et suivront les recommandations des guides techniques (guide VSA 90/110, guide ICTAAL, guide sur le traitement des obstacles latéraux (TOL) et guide d'installation des dispositifs de retenue).

L'implantation des dispositifs de retenue devra prendre en compte l'éventuelle modification de la zone de sécurité.

Dans le cas où la plateforme n'est pas modifiée, l'aménagement de la VRTC peut présenter l'opportunité d'une mise en conformité des dispositifs de retenue existants.

La règle du guide VSA 90/110 demandant l'implantation systématique de dispositifs de retenue pour les 2 x 3 voies à 110 km/h ne s'applique pas dans le cas de chaussées à deux voies avec VRTC.

## 2 - REFUGES

La réalisation de la VRTC n'induit pas l'obligation faite par le guide VSA 90/110 d'implanter des refuges avec une inter-distance de 500 m.

Le projet d'aménagement d'une VRTC peut être l'occasion de réaliser les éventuels refuges manquants permettant d'atteindre l'objectif d'une inter-distance de 2 km.

Si le projet de VRTC implique un élargissement de la plateforme, la densité préexistante des refuges doit être maintenue.

L'opportunité de réaliser un refuge peut s'appuyer sur un diagnostic d'usage « BAU/refuge » du site existant et s'établir par certains critères habituels :

- la déclivité de la chaussée,
- la présence de points spécifiques tel un tunnel ou un viaduc,
- les besoins d'entretien, d'exploitation de la VSA,
- les besoins de compensation liés à des contraintes géométriques ou de visibilité.

## 3 - PROTECTION DES PIÉTONS

Pour la sécurité des usagers en arrêt d'urgence et sortant de leur véhicule, il convient de vérifier que l'aménagement leur offre la possibilité de quitter la largeur roulable de la VSA pour se réfugier sur l'accotement.

Certaines configurations ne permettent pas d'offrir cette possibilité (dispositifs de retenue de grande hauteur, écrans acoustiques, murs de soutènement, piles de pont...). Cela reste admissible sur une centaine de mètres. Au-delà, ce point est traité dans le cadre d'un écart aux règles de l'art et fait l'objet d'une étude spécifique. Au minimum, des mesures compensatoires doivent être proposées (diminution de la VMA, mise en place d'un éclairage, création de niches, renforcement des moyens de surveillance et d'alerte...).



## 4 - ÉCLAIRAGE PUBLIC

Le guide *Schémas directeurs d'éclairage d'un réseau routier du Certu* (février 2013) développe une méthodologie visant à définir une politique d'éclairage pour les gestionnaires d'infrastructures routières.

La présence d'une VRTC n'impose pas celle d'un éclairage public. La décision d'éclairer ou non une section comportant une VRTC doit s'inscrire dans la politique du gestionnaire.

L'opportunité d'éclairer la VSA au droit de la VRTC se fera notamment au regard des contraintes de sécurité en cas d'arrêt d'urgence (§ 3).

## 5 - STATIONS TC

Les recommandations relatives à ce type d'aménagement relèvent du guide spécifique *Aménagement d'arrêts de transport collectif sur les voies à caractéristiques autoroutières* en cours d'élaboration.



**CHAPITRE 9**

# **Exploitation**

# EXPLOITATION

## 1 - USAGE DE LA VOIE

Comme toute autre voie, la VRTC est ouverte de manière permanente à la circulation. Elle ne sera toutefois empruntée de manière générale qu'en période de congestion, du fait de la limitation de vitesse permanente qui lui est associée.

La liberté d'entrer et de sortir de la VRTC est donnée aux conducteurs des véhicules autorisés, sauf lorsque la ligne de séparation avec la voie lente est continue (ce qui est le cas au droit de certains franchissements d'échangeurs).

Un trafic limité, de l'ordre de 100 véh/h, a été indiqué au chap. 2, § 1. Il doit permettre de maintenir un bon niveau de service, de confort et de sécurité pour faire face aux arrêts d'urgence potentiels. Ce seuil pourra être revu ultérieurement en fonction des enseignements issus du fonctionnement de ce type de voie réservée.

## 2 - SUPERVISION PAR L'EXPLOITANT ROUTIER

Les VRTC ont vocation à être réalisées dans des secteurs soumis à congestion récurrente, généralement supervisés par un centre d'information et de gestion du trafic (CIGT). L'information sur les conditions de circulation de la VRTC, comme pour les autres voies de circulation, est donc assurée par les équipements du CIGT. Un dispositif de vidéosurveillance couvrant l'ensemble de la VRTC est recommandé.

L'exploitant routier et les forces de police décident des mesures d'exploitation à mettre en œuvre. En particulier, en cas de nécessité, ils peuvent décider, comme pour une voie de circulation générale, de neutraliser la VRTC par balisage.

## 3 - SPÉCIFICITÉS LIÉES AU FRANCHISSEMENT D'UN TUNNEL OU D'UN OUVRAGE COUVERT

La mise en place d'une VRTC dans un tunnel peut impacter son niveau global de sécurité. Si tel est le cas, il convient de demander le renouvellement de l'autorisation de mise en service au titre de l'article R.118.3.4 du Code de la voirie routière. Dans le cas de l'aménagement d'une VRTC dans un tunnel où une bande d'arrêt d'urgence existait préalablement, le seuil maximal du trafic autorisé sur la voie réservée (fixé à 100 véh/h dans le cas général) doit être réexaminé afin d'être éventuellement abaissé en fonction du contexte du projet<sup>21</sup>.

21. Rappelons que l'ajout d'une voie supplémentaire dans un tunnel peut induire une évolution du niveau de risque et ainsi nécessiter le renouvellement de son dossier de sécurité. Par ailleurs, cet ajout de voie peut impliquer qu'un ouvrage couvert doit désormais être considéré comme un tunnel au sens de l'article R.118-1-1 du Code de la voirie routière et donc conduire à l'élaboration d'un dossier de sécurité.

## CHAPITRE 10

# Cas particulier des VRTC réservées aux seules lignes régulières de transport collectif

# CAS PARTICULIER DES VRTC RÉSERVÉES AUX SEULES LIGNES RÉGULIÈRES DE TRANSPORT COLLECTIF

Pour certains projets, il peut apparaître nécessaire de restreindre l'accès seulement à la VRTC de certaines lignes régulières de transport public collectif ; par exemple, pour des raisons de sécurité ou de limitation du trafic. Le présent chapitre expose les spécificités d'une VRTC réduite aux lignes régulières dûment identifiées qu'il s'agit de prendre en compte dans le cadre du projet d'aménagement.

## 1 - DÉFINITION

Les services réguliers de transport public collectif de personnes sont des services offerts à la place, dont les itinéraires, les points d'arrêt, les fréquences, les horaires et les tarifs sont fixés et publiés à l'avance (article R.3111-1 du Code des transports). Ce sont toutes les dessertes régulières, urbaines ou extra-urbaines assurées par des autobus (avec passagers debout) ou des autocars (au sens du Code de la route, article R.311-1).

## 2 - PROCÉDURE D'IDENTIFICATION DES UTILISATEURS DE LA VRTC

En amont de la préparation des arrêtés de police portant création de ce type de VRTC, l'autorisation d'utiliser la VRTC doit être sollicitée auprès de l'autorité détentrice du pouvoir de police de la circulation. Le gestionnaire routier doit également être destinataire de cette sollicitation. En tout état de cause, l'autorité détentrice du pouvoir de police de la circulation doit consulter l'avis du gestionnaire routier.

Cette demande est formulée par l'autorité organisatrice de la mobilité (AOM) ayant mis en place les lignes de services réguliers de transport ou par l'entreprise ayant mis en place des services de transport réguliers librement organisés (SLO) relevant de l'article L.3111-17 du Code des transports.

La demande formulée doit formaliser l'ensemble des informations jugées utiles pour assurer l'exploitation de la VRTC et le contrôle de son usage. Elle précisera au minimum : la nature du transport et du service assuré (au sens du Code des transports), les lignes concernées, leur grille horaire (ou une prévision de fréquence), le descriptif des itinéraires, leurs identifiants, les types de véhicules utilisés (avec ou sans passagers debout), et éventuellement les données des véhicules amenés à circuler sur la VRTC aux fins des opérations de contrôle (par exemple, liste des plaques d'immatriculation pour alimenter une liste blanche associée à un dispositif de contrôle-sanction<sup>22</sup>).

À toutes fins utiles, le gestionnaire routier pourra demander à l'AOM ou l'entreprise de SLO toute information complémentaire nécessaire pour mener à bien l'évaluation *a posteriori* de l'aménagement.

Dans le cas d'une demande, pour une nouvelle ligne de service régulier, de circuler sur une VRTC existante, une nouvelle sollicitation de l'AOM ou de l'entreprise de SLO est requise. Cette sollicitation devra réunir les mêmes éléments, nécessaires à l'appréciation de l'éligibilité de la nouvelle ligne à emprunter la voie réservée en vue de l'extension du périmètre de l'arrêté de police de la circulation.

22. Une telle liste constituerait un fichier de données à caractère personnel et pourrait nécessiter une déclaration préalable à la CNIL

L'autorité détentrice du pouvoir de police et le gestionnaire routier consignent l'ensemble des informations transmises par les AOM et entreprises de SLO, notamment s'agissant du nombre de véhicules amenés à circuler sur la VRTC, au regard du plafond préconisé de 100 véh/h.

### 3 - CONTENU TYPE D'UN ARRÊTÉ DE POLICE PORTANT CRÉATION D'UNE VRTC

En plus du contenu défini au chap. 2, § 3.2, il est nécessaire d'apporter des compléments dans l'arrêté de police.

#### Visas

S'agissant d'un projet pour améliorer notamment la performance des transports publics, l'arrêté de police portant création d'une VRTC doit viser le plan de mobilité et/ou toute décision de l'autorité organisatrice de la mobilité (communauté de communes, structure supra-communautaire ou Région), exposant un tel objectif.

#### Considérants

Au-delà des objectifs proposés au chap. 2, § 3.2, une justification doit être apportée à la limitation de la voie réservée aux seules lignes régulières de transport collectif dûment autorisées – a priori, la seule justification envisageable est la limitation du trafic de véhicules de transport en commun, si celui-ci dépasse le seuil de 100 véhicules de TC par heure.

#### Articles du corps de l'arrêté de police

En cohérence avec la signalisation verticale de prescription (B27a), l'arrêté de police doit spécifier le type de véhicules autorisés et les lignes autorisées.

### 4 - MAÎTRISE DES USAGES DE LA VRTC

Outre les moyens proposés pour le cas général des VRTC, le contrôle des usages de la VRTC par détection du numéro d'immatriculation peut être également envisagé, dès lors que les lignes utilisatrices de la VRTC sont identifiées. Cela requiert :

- un système de lecture automatique des plaques d'immatriculation (LAPI), basé sur l'analyse d'images vidéo ;
- une liste à jour des numéros d'immatriculation des véhicules autorisés (dite liste « blanche »)

Une telle solution obligerait les organisateurs de service régulier de transport public collectif à déclarer régulièrement les immatriculations des véhicules assurant ces services auprès d'une autorité (à désigner) en charge de la gestion de la liste blanche. Compte tenu du nombre limité de véhicules concernés par ce projet, cette solution apparaît admissible dans le cadre d'une gestion locale.

### 5 - SIGNALISATION

L'ensemble des principes de signalisation édictés précédemment restent valables dans le cas présent, y compris pour la conception des échanges. La signalisation de police nécessite toutefois des adaptations.

### Signalisation des catégories de véhicules autorisés

C'est le panneau B27a qui permet d'indiquer « que la voie est réservée aux autobus de transport en commun des lignes régulières dûment autorisées par l'autorité compétente » (article 67-2 de l'IISR).

L'utilisation du panneau B27a se substitue à celle de l'ensemble [B27a+M9] et se décline sur tous les ensembles de signalisation.

Pour signaler la fin de la VRTC et la fin de prescription de la VMA, le B45 est utilisé.

Les panneaux de type C24 restent inchangés.

B27 + M3a	B27 + M3a + M9z	B45
Voie réservée	Rappel de voie réservée	Fin de voie réservée

B27 + M3a	B27a + M3d

B27 + B14 + M3a	B27 + B14 + M3d
Signalisation de la voie réservée limitée en vitesse	



**CHAPITRE 11**

# **Annexes**

# ANNEXES

## 1 - RAPPEL DES MODIFICATIONS DES DISPOSITIONS DU GUIDE VSA 90/110

Ci-dessous un rappel des dispositions du guide VSA 90/110 qui sont modifiées suite à l'introduction d'une VRTC<sup>23</sup> :

Référence guide VSA 90/110	Référence guide VRTC	Contenu des modifications
2.1 Valeurs limites des rayons	5.1 Tracé en plan	Les vitesses fixées et l'accélération transversale limitée pour les autobus et autocars avec passagers debout amènent à considérer des valeurs limites de rayons différentes.
5.1.3.1 Voies réservées (VR)	6.1.1 Largeur préconisée 8.2 Refuges	Les largeurs de VRTC sont fixées explicitement. La réalisation de la VRTC n'induit pas l'obligation faite par le guide VSA 90/110 d'implanter des refuges avec une inter-distance de 500 m.
5.3.1 Zone de sécurité	6.1.3 Zone de sécurité	En présence d'une VRTC, deux zones de sécurité différentes sont définies (l'une liée à la VRTC, l'autre à la circulation générale).
5.3.2 Bande d'arrêt d'urgence	6.1.1 Largeur préconisée	En présence d'une VRTC, il est possible de supprimer la BAU. En outre, la BDD au droit d'une VRTC est réduite à 0,50 m.
5.7 Pentés transversales	6.1.5 Pentés transversales	Le profil en travers d'une chaussée unidirectionnelle comprenant une VRTC peut être constitué de deux versants. Le reprofilage dû au dévers inversé de l'ancien espace de la BAU n'est pas requis.
7.5.2.1 Réduction de la largeur en section courante, avec maintien de la BAU	6.1.2 Règles de réduction du profil en travers en site contraint	Les règles de réduction du profil en travers sont modifiées, notamment pour prendre en compte l'absence de la BAU.
7.5.2.2 Cas de la suppression de la BAU	6.1.3 Profil en travers minimum pour l'accès des secours	Les dispositions du guide VSA 90/110 relatives à la largeur roulable requise permettant de conserver le nombre de files de circulation, en mode dégradé, au droit d'un véhicule en panne, ne sont pas applicables en présence d'une voie réservée. Elles sont remplacées par des dispositions relatives à la largeur roulable permettant la remontée inter-files des véhicules de secours.
7.5.3 Bande dérasée de droite	6.1.1 Largeur préconisée	En présence d'une VRTC, la BDD est réduite à 0,50 m.
8.1.2 Dispositifs de retenue	8.1 Les dispositifs de retenue	La règle du guide VSA 90/110 demandant l'implantation systématique de dispositifs de retenue pour les 2 x 3 voies à 110 km/h ne s'applique pas dans le cas de chaussées à deux voies avec VRTC.
8.2.1 Refuges et postes d'appel d'urgence	8.2 Refuges	La réalisation de la VRTC n'induit pas l'obligation faite par le guide VSA 90/110 d'implanter des refuges avec une inter-distance de 500 m.

23. Pour les modifications des dispositions du guide VSA90/110 relatives à la visibilité, se reporter au guide *Conception des routes et autoroutes - Révision des règles sur la visibilité et sur les rayons en angle saillant du profil en long*, Cerema, 2018.

## 2 - PRINCIPAUX TEXTES JURIDIQUES RELATIFS AU CONTRÔLE DES VOIES RÉSERVÉES

La vidéo-verbalisation	
Articles L.251-1 et suivants et L.252-1 et suivants du Code de la sécurité intérieure (CSI)	Cadre juridique de la vidéo protection pour la constatation des infractions aux règles de circulation.
Arrêté du 3 août 2007, article L.252-4 du CSI	Définition des normes techniques des systèmes de vidéo protection.
Article 31 de la loi n° 78-17 du 6 janvier 1978 CNIL	Obligation d'un arrêté ministériel soumis à avis de la CNIL en cas de vidéo-verbalisation assistée par ordinateur (VAO).

Le contrôle sanction automatisé	
Arrêtés du 27 octobre 2003 et du 13 octobre 2004	Cadre juridique du traitement des infractions par une chaîne de traitement automatisée.
Article R130-11 du Code de la route	Liste des infractions pouvant être traitées par la chaîne de contrôle automatisé.
Article L.130-9 du Code de la route : cf. L.130-9-1 pour les voies réservées	Modalités pour la mise en œuvre d'un dispositif de contrôle automatique sur une voie réservée permettant de rassembler les preuves : <ul style="list-style-type: none"> <li>• les acteurs autorisés et les conventions le cas échéant ;</li> <li>• les exigences sur la constatation et le traitement des données personnelles, ainsi que l'interrogation des fichiers ;</li> <li>• la nécessité de définir les modalités d'information du public.</li> </ul>
Article 529-11 du Code de procédure pénale	Traitement des réclamations liées à des infractions constatées à partir d'un appareil homologué de contrôle automatique.

### 3 - BIBLIOGRAPHIE

#### RÉFÉRENCES RÉGLEMENTAIRES :

Arrêté du 24 novembre 1967 relatif à la signalisation des routes et des autoroutes.  
IISR.  
Code de la route.

#### RÉFÉRENCES TECHNIQUES POUR LA CONCEPTION ROUTIÈRE :

##### Ouvrages de référence :

Cerema,  
*Conception des routes et autoroutes - Révision des règles sur la visibilité et sur les rayons en angle saillant du profil en long*,  
2018, 56 p., ISBN : 978-2-37180-310-7.

Cerema,  
*Voies structurantes d'agglomération VSA, Conception des voies à 90 et 110 km/h*,  
2015, 80 p., ISBN : 978-2-37180-039-7.

Certu,  
*Conception des accès sur Voies Rapides Urbaines de Type A (VRU A)*,  
2003, 71 p., ISSN : 1263-3313.

Certu,  
*Schémas directeurs d'éclairage d'un réseau routier*,  
2013, 60 p., ISBN : 978-2-11-129512-4.

##### Dossier :

Certu,  
*Voies structurantes d'agglomération - Aménagement des voies réservées*,  
2013, 152 p., ISBN : 978-2-11-138401-9.

#### RÉFÉRENCES SPÉCIFIQUES À LA PERFORMANCE ET À L'ACCESSIBILITÉ DES TC :

Cerema,  
*Points d'arrêt de bus et de car accessibles à tous: de la norme au confort*,  
2018, 154 p., ISBN : 978-2-37180-260-5.

Certu,  
*Bus à haut niveau de service : concept et recommandations*,  
2005, 111 p., ISBN : 2-11-095315-2.

Certu,  
*Chaussées bus - Choix des matériaux et dimensionnement structurel*,  
2007, 80 p., ISBN : 2-11-096241-0.

## 4 - TERMINOLOGIE

### VRTC, voie réservée aux véhicules de transport en commun :

Il s'agit du concept de voie réservée présenté dans le chapitre 2.1, c'est la dénomination utilisée dans ce guide.

### BAU, bande d'arrêt d'urgence :

La bande d'arrêt d'urgence est définie à l'article R.110-2 et R.412-8 du Code de la route : « partie d'un accotement située en bordure de la chaussée et spécialement réalisée pour permettre, en cas de nécessité absolue, l'arrêt ou le stationnement des véhicules ». La circulation ou l'arrêt des usagers sans nécessité absolue y sont interdits.

L'existence d'une bande d'arrêt d'urgence n'est pas obligatoire, mais son absence peut conduire à mettre en œuvre des mesures spécifiques pour la compenser.

Elle constitue une zone normalement dépourvue d'obstacle en bord de chaussée et facilite les manœuvres de récupération pour des usagers en perdition. Elle dispose d'un marquage au sol de séparation spécifique (T4 3u). Elle assure des fonctions en matière de sécurité et de capacité qui sont récapitulées ci-dessous :

Fonctions de la BAU	
sécurité	<ul style="list-style-type: none"> <li>• offrir des possibilités d'arrêt d'urgence aux usagers,</li> <li>• contribuer à la sécurité des automobilistes en panne ou en difficulté,</li> <li>• faciliter l'intervention des secours,</li> <li>• constituer une zone de récupération, en cas de perte de contrôle des véhicules,</li> <li>• constituer une surface potentielle d'évitement d'obstacles,</li> <li>• contribuer à préserver les règles de visibilité sur la chaussée en courbe à droite,</li> <li>• autoriser le recul des fourgons d'exploitation signalant une queue de bouchon,</li> <li>• contribuer à la sécurité des personnels d'entretien.</li> </ul>
capacité	<ul style="list-style-type: none"> <li>• faciliter le dégagement de la chaussée en cas d'incident ou d'accident.</li> <li>• faciliter les opérations d'entretien et d'exploitation.</li> <li>• constituer une potentialité de voie supplémentaire lors des travaux.</li> </ul>

### La station :

La station est le lieu par lequel les usagers des transports en commun accèdent aux véhicules. Ce lieu est desservi par d'autres modes de transport : marche, vélo, parc-relais, lignes de transport en commun.

Sur les VSA 90/110, les stations sont toujours hors chaussée, soit isolées avec un accès spécifique, soit couplées avec un échangeur ou un carrefour du réseau secondaire. L'arrêt en station peut être limité à certains services de TC.

### Le refuge :

Le refuge est un emplacement d'arrêt d'urgence régulièrement positionné le long de la voie de droite afin de permettre l'arrêt de secours d'un véhicule. Si la VSA ne possède pas de statut autoroutier, ou si le refuge ne se trouve pas dans une zone blanche, il n'est pas nécessaire de les équiper de postes d'appel d'urgence (PAU).

### Da, distance d'arrêt :

C'est la distance conventionnelle théorique nécessaire à un véhicule pour s'arrêter, compte tenu de sa vitesse calculée comme la somme de la distance de freinage et de la distance parcourue pendant le temps de perception-réaction.

**f x L (aussi noté ds), distance de présignalisation :**

C'est la distance utilisée pour les sorties en affectation et pseudo-affectation. Elle dépend de la vitesse maximale autorisée et du nombre de changements de file à effectuer pour emprunter la sortie. Le nombre de changements de file est compté entre la voie la plus à gauche de la chaussée émettrice et la voie sortante (voie de gauche si cette dernière en comporte plusieurs). La longueur L est associée à la V85, appelée aussi V15 (IISR, 7<sup>e</sup> partie, article 115.3).

Dans le cas exceptionnel d'une sortie par la gauche, le nombre de changements de file est compté entre la voie la plus à droite de la chaussée émettrice et la voie sortante (voie de droite si cette dernière en comporte plusieurs).

**D30 Da30 :**

Panneaux de signalisation avancée.

**D40 Da40 :**

Panneaux de présignalisation.

**D50 Da50 :**

Panneaux d'avertissement.

**E. 1,00 m :**

Point d'entrée au plus tôt, section du profil en travers où le musoir de convergence atteint une largeur de 1,00 m.

**E. 1,50 m :**

Point correspondant à la section du profil en travers où le musoir de convergence atteint une largeur de 1,50 m.

**Lc ou lc, distance de lecture :**

C'est la somme de la distance parcourue par l'utilisateur durant la lecture des mentions portées sur le panneau (dynamique) et de la distance à partir de laquelle les mentions les plus basses sortent du champ de vision de l'utilisateur (statique).  $Lc = 5v$  est une valeur approchée qui intègre commodément les aspects dynamiques et statiques.

**Musoir :**

Point extrême situé à la séparation (convergente ou divergente) de deux voies de circulation de même sens.

**Obliquité :**

Il s'agit :

- pour une sortie, de la tangente de l'angle entre le bord droit de la chaussée émettrice et le bord gauche de la bretelle/branche, mesuré au point S. 1,00 m. Dans le cas d'une sortie en déboîtement, elle découle de la longueur du biseau ;
- pour une entrée, de la tangente de l'angle entre le bord droit de la chaussée réceptrice et le bord gauche de la bretelle/branche, mesuré au point E. 1,00 m.

$p$  : valeur de l'obliquité.

**Rabattement :**

Dispositif de suppression progressive d'une voie de circulation latérale de la chaussée.

**Rm, rayon minimal absolu du tracé en plan :**

Il est associé à un déversement maximal de la chaussée vers l'intérieur de la courbe.

**Rdn, rayon minimal au dévers normal :**

Il s'agit du rayon en deçà duquel la chaussée est déversée vers l'intérieur de la courbe et à partir duquel le dévers est normal (soit 2,5 % vers la droite de la chaussée).

**S. 1,00 m :**

Point où le musoir de divergence atteint une largeur de 1,00 m.

**S. 1,50 m :**

Point de sortie au plus tôt, section du profil en travers où le biseau de sortie atteint une largeur de 1,50 m théorique.

**S. 5,00 m :**

Point théorique de divergence où sont implantées les balises J14a ou J14b.

**TPC, terre-plein central :**

C'est la bande séparant deux chaussées situées sur une même plate-forme. Le TPC est composé d'une bande médiane supportant le dispositif de retenue et de deux BDG.

**tpl :**

Point marquant la séparation (en sortie) ou le raccordement (en entrée) physique des plates-formes.

## 5 - SIGLES UTILISÉS

**ANTAI** : Agence nationale de traitement automatisé des infractions

**AOM** : Autorité organisatrice de la mobilité

**BAU** : bande d'arrêt d'urgence

**BDD** : bande dérasée de droite

**BDG** : bande dérasée de gauche

**CGCT** : Code général des collectivités territoriales

**IISR** : Instruction interministérielle pour la signalisation routière

**PAU** : poste d'appel d'urgence

**PC ou PCC** : poste de commande, ou poste de contrôle commande

**PL** : poids lourds

**PVe** : procès-verbal électronique

**TC** : transport collectif

**SLO** : Services de transport réguliers librement organisés

**VMA** : vitesse maximale autorisée

**TPC** : terre-plein central

**VP** : voiture particulière

**VR2+** : voies réservées aux véhicules de transport en commun, aux taxis, aux véhicules transportant un nombre minimal d'occupants (au moins 2 ou 3), dont ceux utilisés dans le cadre du covoiturage, ainsi qu'aux véhicules à très faibles émissions

**VRTC** : voie réservée aux véhicules de transport en commun

**VSA** : voie structurante d'agglomération





## TRADUCTION

# Urban structuring roads

## Developing reserved lanes for public transport vehicles

Transport is the only sector that has seen its greenhouse gas emissions increase since 1990. In particular, private cars are one of the main causes of this pollution in city. In this context, the fight against solo driving is a necessity. In order to improve the efficiency of the transport system and to increase vehicle occupancy, the sharing of lanes reserved for other vehicles is an interesting course of action.

This document is the technical guide for the design of reserved lanes for public transport vehicles built on the former hard shoulder spaces. This is the third edition of this guide. Its major change concerns the broadening of the perimeter of these lanes, which previously concerned only regular public transport services vehicles.

# Vías estructurantes de aglomeración

## Ordenación de las vías reservadas a los vehículos de transporte público

El transporte constituye el único sector que ha experimentado un aumento de sus emisiones de gases de efecto invernadero desde 1990. En particular, el automóvil individual constituye una de las causas principales de contaminación en los centros urbanos. En tal contexto, la lucha contra el "autosolismo" es una necesidad. Para mejorar la eficacia del sistema de transportes y aumentar la ocupación de los vehículos, el uso compartido de las vías reservadas a los otros vehículos podría ser una interesante pista de actuación.

El presente documento constituye una guía técnica para el diseño de vías reservadas a los vehículos de transporte público realizadas en el espacio anteriormente previsto para el carril de parada de emergencia. Se trata de la tercera edición de esta guía. Su modificación más importante radica en la ampliación del perímetro de aquellas vías antes reservadas para los vehículos que aseguran servicios regulares de transportes públicos colectivos.

© 2023 – Cerema

## LE CEREMA, L'EXPERTISE PUBLIQUE POUR LA TRANSITION ÉCOLOGIQUE ET LA COHÉSION DES TERRITOIRES

Le Cerema, Centre d'Études et d'Expertise sur les Risques, l'Environnement, la Mobilité et l'Aménagement, est un établissement public qui apporte son concours à l'État et aux collectivités territoriales pour l'élaboration, la mise en œuvre et l'évaluation des politiques publiques au service de la transition écologique, de l'adaptation au changement climatique et de la cohésion des territoires. Il porte des missions de recherche & innovation et appuie le transfert d'innovations dans les territoires et auprès des acteurs privés.

Le Cerema agit dans 6 domaines d'activité: Expertise & Ingénierie territoriale, Bâtiment, Mobilités, Infrastructures de transport, Environnement & Risques, Mer & Littoral. Présent partout en métropole et dans les Outre-mer par ses 26 implantations, il développe une expertise de référence au contact de ses partenaires européens et contribue à diffuser le savoir-faire français à l'international.

Le Cerema capitalise les connaissances et savoir-faire dans ses domaines d'activité. Éditeur, il mène sa mission de centre de ressources en ingénierie par la mise à disposition de près de 3000 références à retrouver sur [www.cerema.fr](http://www.cerema.fr) rubrique nos publications.

Toute reproduction intégrale ou partielle, faite sans le consentement du Cerema est illicite (article L.122-4 du Code de la propriété intellectuelle). Cette reproduction, par quelque procédé que ce soit, constituerait une contrefaçon sanctionnée par les articles L.335-2 et L.335-3 du CPI.

Cet ouvrage a été imprimé sur du papier issu de forêts gérées durablement (norme PEFC) et fabriqué proprement (norme ECF). L'imprimerie Dupliprint est une installation classée pour la protection de l'environnement et respecte les directives européennes en vigueur relatives à l'utilisation d'encre végétales, le recyclage des rognures de papier, le traitement des déchets dangereux par des filières agréées et la réduction des émissions de COV.

**Coordination:** Direction de la Stratégie et de la Communication / Pôle éditions

**Conception de la maquette graphique:** Farénis

**Mise en page:** Gaëlle Bouché

**Impression:** Dupliprint, 733 rue Saint-Léonard 53100 Mayenne

Achevé d'imprimer: février 2023

Dépôt légal: février 2023

ISSN: 2276-0164 - ISBN: 978-2-37180-588-0 (pdf) - ISBN: 978-2-37180-587-3 (papier)

**Éditions du Cerema**

Cité des mobilités

25, avenue François Mitterrand CS 92803 – 69674 Bron Cedex – France

[www.cerema.fr](http://www.cerema.fr)



# VOIES STRUCTURANTES D'AGGLOMÉRATION

## Aménagement des voies réservées aux véhicules de transport en commun

Les transports constituent le seul secteur qui a vu ses émissions de gaz à effet de serre augmenter depuis 1990. En particulier, la voiture individuelle est une des principales causes de cette pollution en ville. Dans ce contexte, la lutte contre l'autosolisme est une nécessité. Afin d'améliorer l'efficacité du système des transports et d'accroître l'occupation des véhicules, le partage des voies réservées aux autres véhicules est une piste d'action intéressante.

Le présent document constitue le guide technique de conception des voies réservées aux véhicules de transport en commun réalisées sur l'ancien espace de la bande d'arrêt d'urgence. Il s'agit de la troisième édition de ce guide. Sa modification majeure porte sur l'élargissement du périmètre de ces voies qui concernaient, antérieurement, les seuls véhicules de transport en commun des lignes régulières.



EXPERTISE & INGÉNIERIE TERRITORIALE | BÂTIMENT | MOBILITÉS |  
INFRASTRUCTURES DE TRANSPORT | ENVIRONNEMENT & RISQUES |  
MER & LITTORAL

