

Guide technique

Les trottoirs sur les ponts et aux abords immédiats

Synthèse des aménagements



pages laissée intentionnellement blanche

Guide technique

Les trottoirs sur les ponts et aux abords immédiats

Synthèse des aménagements



collection les outils

Alors que, jusqu'à maintenant, les guides ou les documents de conseils ne s'intéressaient qu'à un équipement quelle que soit sa position sur l'ouvrage, l'objectif de ce guide est de rassembler, en un seul document, les éléments d'information épars traitant de cette partie d'ouvrage qu'est le trottoir.

En effet, les informations sur l'aménagement et/ou la conception des trottoirs sont disponibles dans de nombreux documents mais il s'agit souvent d'un court article ou d'un alinéa, au mieux un chapitre et le projeteur ou le gestionnaire a des difficultés pour retrouver l'information utile et disposer d'une vue d'ensemble de cette partie d'ouvrage. Par exemple, l'étanchéité sous trottoir est traitée dans le fascicule 67, titre I, du CCTG et dans le guide STER81 et sa mise à jour n°2, le joint de trottoir est dans le guide « Joints de chaussée » ou dans les avis techniques, le joint dans la corniche est dans le guide GC « Corniche », les bordures dans une norme, la conception dans le fascicule 32, etc.

Or l'observation des ouvrages et l'examen des rapports de visite ou d'inspection ainsi que lors des visites des sites pour la validation des avis techniques sur les joints de chaussée montrent que cette partie d'ouvrage souffre d'un manque évident de prise en considération.

Les éléments de synthèse suite à l'enquête IQOA montrent la nécessité d'agir à ce niveau.

L'action que nous proposons consiste à rassembler en un seul document tout ce qui concerne la zone du trottoir. On y retrouvera les éléments portant sur la conception du trottoir, sa composition, les avantages et les inconvénients de chacune des dispositions proposées, les techniques pour assurer une bonne étanchéité de cette zone, le traitement de la couche de circulation, les joints de dilatation, l'entretien, etc.

Il reprend abondamment les textes ou les informations provenant de textes ou de guides afin d'éviter une fastidieuse recherche bibliographique.

Dans ce cas, une signalétique (un liseré en marge pour le texte, une trame pour les figures) permet de savoir si c'est un texte nouveau ou une copie.

Dans certains cas, il propose quelques dessins types, notamment pour tout ce qui concerne le traitement des joints de dilatation en about d'ouvrage.

Enfin, pour aider à la mise au point du DCE, des dessins d'exécution et du marché, on trouvera, en annexe, une liste des points essentiels qu'il importe de prendre en considération pour essayer de traiter au mieux cette zone.

Ce document a été achevé en avril 2004. Il n'a pas pris en compte les éventuelles modifications ultérieures.

Remerciements

Ce guide a été préparé par M. Fragnet avec la collaboration de JP. Gilcart (Sétra/CTOA, Cellule Équipements des Ponts), sous la direction de Mme H. Abel, chef du CTOA et de Al. Millan, chef de la DML du CTOA.

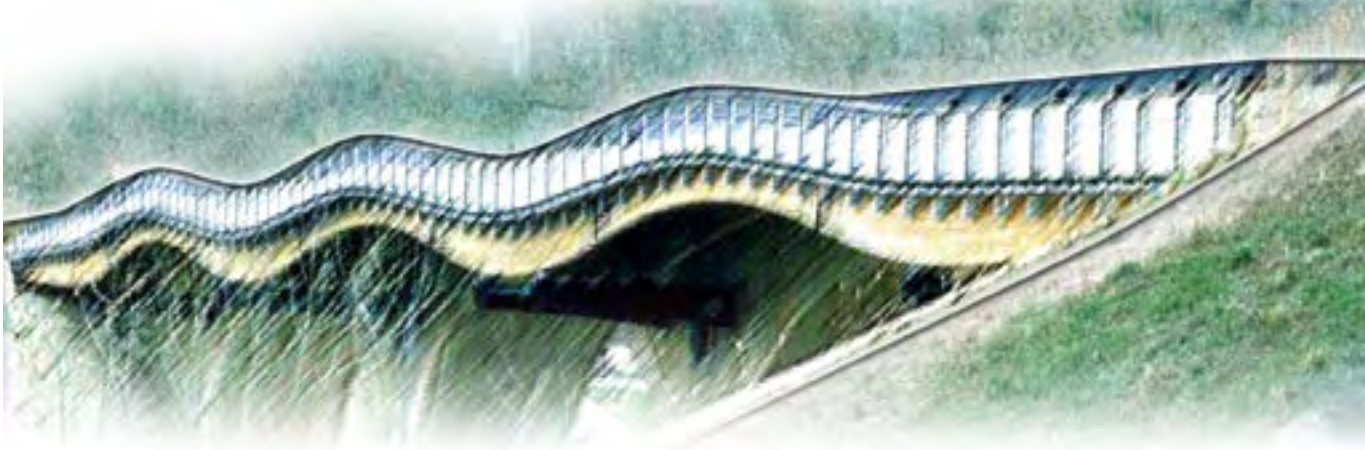
Nous remercions aussi les personnes suivantes pour leurs nombreux et précieux conseils et observations :

- M. Ballie (COLAS), F. Beauvallet (COFIROUTE),
- C. Binet (MISOA),
- J.C. Carles (CETE MÉDITERRANÉE/DOA),
- E. Delahaye (CETE NORD-PICARDIE/DOA),
- G. Gilbert (Sétra/CTOA),
- H. Guerard (EGIS),
- L. Labourie (CETE NORD-PICARDIE/DOA),
- H.C. Lam (Sétra/CTOA),
- Y. Ben Milad (Sétra/CTOA),
- AL. Millan (Sétra/CTOA),
- J. Nourisson (direction des Routes - R/CA),
- P. Pannetier (OFFICE DES ASPHALTES),
- Y. Picard (DREIF - GROUPE OA),
- M. Postif (SMAC ACIEROID),
- P. Trouillet (direction des Routes - R/CA),
- M. Vertet (Sétra/CSTR).

Sauf mention contraire, les documents photographiques proviennent de la photothèque du Sétra/CTOA.

Nous tenons à remercier plus particulièrement J. Seantier (Freysinet) pour nous avoir autorisé à reproduire quelques dessins d'aménagement d'un joint de trottoir dans un cas assez complexe (Figure 32). Illustration en tête de chapitre : pont des Eyzies de tayac sur la Vézère. Doublement par un trottoir en bois en encorbellement latéral.

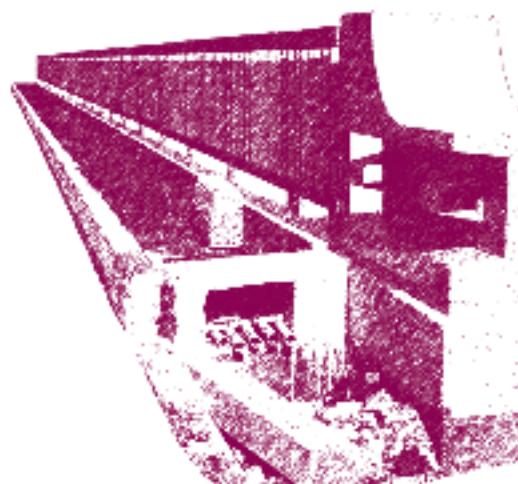
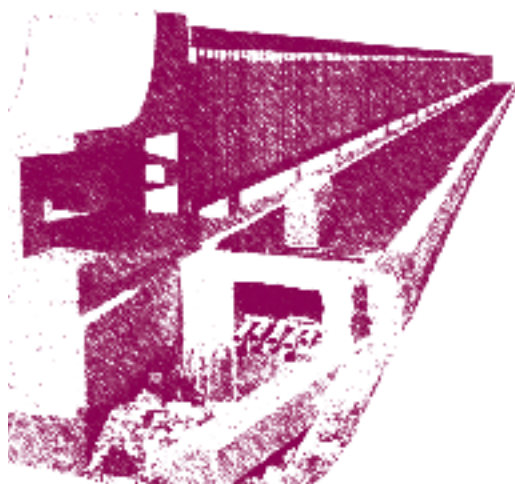
Architecte : A. Spellman

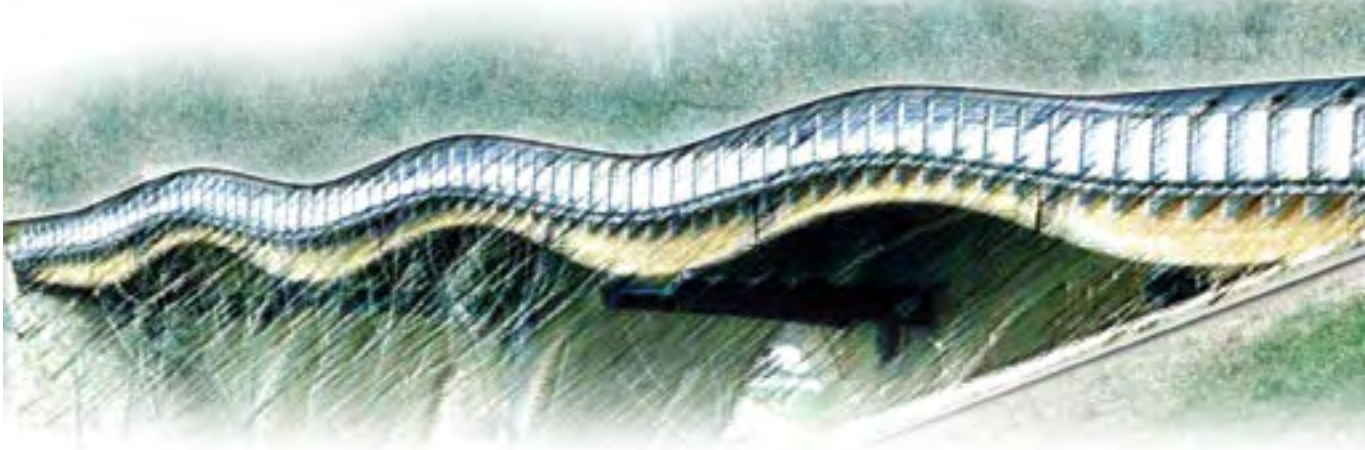


Sommaire

1. Présentation	5
1.1 - Définition d'un trottoir	5
1.2 - Caractéristiques de cette zone	5
2. Pourquoi un guide ?	6
3. Les aspects réglementaires	8
3.1 - Généralités	8
3.2 - Le trottoir : élément du profil en travers	8
3.2.1 - Sur autoroute	8
3.2.2 - Sur route	8
3.2.3 - Voies urbaines	9
3.2.4 - Géométrie	9
3.3 - Peut-on supprimer les trottoirs sur les PS ?	9
3.4 - Fonction de transit de concessionnaires	10
3.5 - Charges sur les trottoirs	12
3.5.1 - F 61, titre II, chapitre II du CCTG	12
3.5.2 - Eurocodes	12
3.6 - Eléments de jurisprudence	12
4. Composition d'un trottoir	13
4.1 - La limite coté circulation	13
4.1.1 - Dispositions générales	13
4.1.2 - Dispositions particulières à certains ponts anciens	14
4.1.3 - Existence de longrine d'ancrage de barrières GS	14
4.2 - Limite coté garde-corps ou barrière	15
4.3 - Le corps du trottoir	15
4.3.1 - Composition	15
4.3.2 - Actions sur les bordures	16
4.3.3 - Quelles dimensions donner à ce volume sous trottoir ?	16
5. L'étanchéité des trottoirs	17
5.1 - Etanchéité au contact de la structure	17
5.1.1 - Principes généraux	17
5.1.1 - Les trottoirs avec vides	17
5.1.2 - Les trottoirs faisant partie intégrante de la structure	17
5.2 - Etanchéité au niveau de la circulation des piétons	22
6. Le revêtement de trottoir	23
6.1 - Revêtement en asphalte	23
6.2 - Revêtement en micro enrobé	23
6.3 - Surface en béton	23

7. Assainissement et drainage	25
7.1 - Pentes transversales	25
7.2 - Evacuation aux extrémités d'un ouvrage, à la fin du trottoir	25
7.3 - Avaloirs sous trottoirs	27
8. Les joints	29
8.1 - Présentation de la situation	29
8.2 - Le joint au niveau de la structure de l'ouvrage	30
8.2.1 - Qualités requises	30
8.2.2 - Les solutions envisageables	30
8.3 - Le joint au niveau de la circulation des piétons	33
8.3.1 - Qualités requises	33
8.3.2 - Solutions possibles	33
8.4 - Le relevé du joint dans la bordure de trottoir et la jonction joint de chaussée/joint de trottoir	34
8.4.1 - Qualités requises	34
8.4.2 - Les solutions possibles	35
8.5 - Le joint de dilatation dans la corniche	36
8.6 - Conclusion	36
9 - Continuité entre le trottoir sur ouvrage et l'aménagement aux abords	37
10 - Entretien et remise en état	38
11 - Conclusions	39
Bibliographie	44
Annexes	45
A.1 Aide à l'établissement du DCE, des dessins d'exécution et des pièces du marché	45
A.2 Tableau des dimensions des feuillures pour ancrer les joints de trottoir	46





1 - Présentation

1.1 - Définition d'un trottoir

Il s'agit d'un espace latéral du profil en travers dûment identifié par une surélévation par rapport au niveau des voies de circulation des véhicules et dont la fonction principale est de supporter une piste piétons.

Il est limité, coté circulation par une marche ou par un dispositif de retenue et, coté vide, par un garde-corps (ou une barrière de sécurité qui assurera aussi la fonction de sécurité des piétons).

Cette position en surélévation est usuellement utilisée pour faire transiter sur l'ouvrage des canalisations de services publics ou de concessionnaires. Le trottoir peut être utilisé moyennant certaines adaptations pour permettre une cohabitation comme support d'une piste cyclable.

1.2 - Caractéristiques de cette zone

Alors que la surface d'un tablier de pont est on ne peut plus simple, les trottoirs présentent des caractéristiques qui compliquent notablement la conception. Celles-ci portent sur les aspects :

a) géométriques

Un trottoir comporte, en général, deux niveaux, au moins, d'utilisation. Ils sont des éléments en relief par rapport aux autres surfaces courantes du pont.

Cette géométrie est parfois compliquée par la présence d'équipements (barrières de sécurité, lampadaires, ...) qui sont fixés dans le trottoir ou qui occupent une partie de celui-ci.

A cette géométrie en 2D, il faut ajouter les traitements d'about et d'abords à l'ouvrage qui forme ainsi une pièce en 3D, perforée par les réseaux et devant se raccorder sur toutes ses faces latérales. Or cette vision en 3D est peu habituelle pour les projeteurs.

b) d'utilisation

Un trottoir est souvent le siège d'une utilisation par plusieurs catégories d'usagers :

- les piétons, les cyclistes, voire les chevaux quand une piste cavalière emprunte un pont et utilise le trottoir comme piste ;
- les concessionnaires de service publics (qui ont obtenu une permission de voirie : EDF, GDF, télécommunications, ...) ;



Figure 1 : Exemple de caniveau sous trottoir en rase campagne avec des réservations en attente pour les concessionnaires ou les canalisations destinées au gestionnaire.



Figure 2 : Une illustration de l'adage : Pourquoi faire simple quand on peut faire compliqué !

Dans une telle configuration, le traitement de la dilatation et de l'étanchéité au droit de cette ligne contournée ne sera pas aisé.

- les canalisations (d'évacuation d'eau, de téléphone, d'alimentation électrique, fibres optiques, etc.) nécessaires à l'exploitation de la route.

c) d'entretien

Les problèmes d'entretien sont souvent la conséquence d'une conception qui empêche un accès aisé à ces parties d'ouvrage quand ce n'est pas par suite d'une mise en œuvre non conforme et incorrecte des divers équipements ayant la charge d'assurer la pérennité de la structure ou son bon fonctionnement.

A tout cela, on ajoutera une dimension psychologique qui consiste à se dire que le trottoir n'ayant pas à supporter le trafic des véhicules il n'y a pas lieu de se préoccuper dans le détail de son aménagement avec le même soin que sous la chaussée et on tend ainsi à négliger trop fréquemment cette partie lors de la conception (par manque de préparation en amont, de temps, de recherche systématique du prix le plus bas et non du meilleur coût, ...) et aussi de l'entretien des ouvrages.

La conséquence de cette attitude est que les zones sous trottoirs sont trop souvent négligées tant pour la mise au point de techniques (absence de standardisation compte tenu tant du linéaire en cause que de la complexité de la géométrie, différente à chaque ouvrage) que pour l'entretien. Or, on constate trop fréquemment que les équipements concernés par cette zone du trottoir sont ou mal conçus ou inadaptés, ou mal choisis, ou mal entretenus. La sanction intervient assez vite avec l'apparition de désordres dont l'énumération serait fastidieuse mais où l'on peut citer :

- défaut d'étanchéité mettant en cause la pérennité de la structure ;
- défaut de tenue au stationnement des véhicules sur les trottoirs ;
- défaut de tenue des couches de circulation,
- défaut au droit des joints de chaussée (étanchéité, absence de joints, etc.) ;
- etc.

Parfois, cette conception rend difficile la mise en œuvre correcte d'un équipement même sous des zones externes au trottoir.

d) de gestion

Certaines conventions de gestion confient la responsabilité du pont au gestionnaire de la voie franchie mais donnent celle des trottoirs au gestionnaire de la voie portée, ce qui ne va pas sans compliquer les relations !



2 - Pourquoi un guide ?

Encore un guide direz-vous !

C'est effectivement un guide supplémentaire mais il a plus la vocation de constituer une liste précisant où on trouvera les solutions aux problèmes de conception, d'exécution et d'entretien des trottoirs. Il sera d'ailleurs construit en reprenant les divers éléments épars dans les guides du Sétra sur le sujet. Le cas échéant, il sera apporté quelques compléments à ces guides pour en faciliter l'exploitation.

En effet, il existe un certain nombre de dispositions techniques qui sont traitées dans divers textes réglementaires, guides, documents de conseils, avis technique, ... aussi a-t-il paru intéressant de regrouper l'ensemble de ces informations et d'en donner une présentation synthétique.

Par ailleurs, l'observation des ouvrages, l'examen des rapports de visite ou d'inspection et les comptes rendus des visites des sites pour l'appréciation du comportement en service des joints de chaussée dans le cadre de la procédure des avis techniques montrent

que cette partie d'ouvrage souffre d'un manque évident de prise en considération.

D'ailleurs, il s'agit, le plus souvent, de petits détails techniques ou de dispositions auxquelles une solution simple aurait pu être apportée à condition d'y avoir pensé à temps.

Comme le projeteur, dans le cadre de la mise au point d'un projet de pont, est pris par de nombreux problèmes de structure, on peut comprendre qu'il n'ait pas le temps pour aborder ces points de détail en se disant que l'on verra bien au moment des dessins d'exécution. Et à ce moment, on n'y pense plus parce qu'il faut avancer le chantier de construction du pont et comme cela n'a pas été prévu au projet, cela nécessite un prix supplémentaire qu'il n'est plus possible de financer. Or ces négligences peuvent être lourdes de conséquences pour le gestionnaire qui n'est que très rarement associé au projet d'exécution.



3 - Les aspects réglementaires

3.1 - Généralités

Le trottoir est un élément du profil en travers d'une route au passage sur un pont. A ce titre, il est défini, dans sa largeur, par les Instructions Techniques sur l'aménagement des routes et des autoroutes. Il est limité, coté vide, par un garde-corps ou une barrière de sécurité, voire un écran acoustique.

Il assure une fonction de support pour le transit de concessionnaires. A ce second titre, il va y avoir tous les aspects réglementaires de concessions et d'interventions en relation avec ce transit.

Enfin, du fait de sa position dans le profil en travers et de la présence ou non de barrières de sécurité en avant du trottoir, ses cas de charges sont spécifiques à ce domaine.

3.2 - Le trottoir : élément du profil en travers

3.2.1 - Sur autoroute

Le texte de référence est l'ICTAAL (Instruction sur les Conditions Techniques d'Aménagement des Autoroutes de Liaison du 12 décembre 2000).

Sur autoroutes, les piétons sont interdits et on ne rencontre que du personnel chargé de l'entretien de la voie et des usagers en panne. Pour leur permettre une circulation avec un certain niveau de sécurité, on prévoit, en section courante, une berme de 1 m de largeur minimale (§ 4.1.3.c de l'ICTAAL) qui devrait se prolonger, sur l'ouvrage, par un mini trottoir. Pour ce qui concerne l'aménagement de cette partie, le texte est muet.

On retiendra qu'il peut exister, sur autoroute, des petits trottoirs mais, du point de vue aménagement, leur traitement relèvera plus d'un prolongement de l'aménagement des BAU que de traitements spécifiques à cette zone

3.2.2 - Sur route

Le texte de référence est l'ARP¹ (Aménagement des Routes Principales. Recommandations techniques pour la conception générale et la géométrie de la route, Guide Technique d'Août 1994, valant ICTARN² par la Circulaire du 5.08.94).

Ce texte considère les piétons comme un usager **rare**.

h) Aménagements en faveur des piétons

Les zones de forte fréquentation par les piétons sont rares en milieu interurbain (certains sites touristiques ou industriels isolés, continuité de chemin de grande randonnée par exemple).

Hormis ces cas particuliers, où la "fonction piétons" devra donner lieu à une étude et à un traitement particulier, la construction d'accotements stabilisés et non enherbés (ou revêtus) répond d'une manière satisfaisante à la prise en compte de la sécurité des usagers piétons.

b) Dispositions générales (cas des ouvrages courants)

En règle générale, toutes les dimensions du profil en travers (chaussées, bandes dérasées, etc.) sont conservées au droit des ouvrages d'art courants, à l'exception éventuelle des bermes ; celles-ci pouvant être réduites à condition que l'espace nécessaire au fonctionnement des dispositifs de retenue (qui ne doivent pas empiéter sur la bande dérasée) soit prévu.

¹ Il est rappelé que l'ARP traite des liaisons interurbaines de rase campagne où les piétons sont, en général, peu fréquents. Le projeteur choisira la largeur qui paraît compatible avec le volume de trafic piéton, notamment en zone urbaine et pour tenir compte de la circulation des personnes à mobilité réduite.

² Instruction sur les Conditions Techniques d'Aménagement des Routes Nationales.

2. Voies où la circulation piétonne est autorisée (Extrait "ARP")

Trottoir de 1 m de largeur au moins, portée à 1,25 m si le trottoir est assez fréquenté¹

D'une manière générale, le dispositif choisi doit être cohérent avec les dispositions prévues pour les piétons à l'aval et à l'amont de l'ouvrage et assurer une continuité au cheminement piétonnier.

Au droit des trottoirs non franchissables, les bandes dérasées de droite ont une largeur de 2 m dans le cas général, et une largeur de 1 m dans le cas particulier où les largeurs de bande dérasée en section courante sont inférieures à 2 m.

Au droit des trottoirs franchissables, la largeur de la bande dérasée de droite est de 1 m dans le cas général (dans le cas particulier où le profil en travers retenu présente une bande dérasée moins large que 2 m en section courante, la largeur de la bande dérasée de droite sur l'ouvrage est telle que la somme de cette largeur avec celle du trottoir franchissable soit égale à la largeur de la bande dérasée en section courante).

Le texte ne précise pas ce que l'on entend par un trottoir franchissable. Les guides du projeteur OA (§ 2.2.1.5.b) et GC, fascicule « Choix d'un niveau de sécurité » (§ 3.2.1.3) en donnent une interprétation.

3.2.3 - Voies urbaines

L'Instruction sur les Conditions Techniques d'Aménagement des Voies Rapides Urbaines (ICTAVRU) ne comporte pas d'éléments d'information sur la géométrie des trottoirs.

3.2.4 - Géométrie

Seules les pentes transversales sont définies par le F32 du CPC, art.1.2.

La pente des trottoirs est fonction de la nature du matériau de revêtement. Il est conseillé, de prévoir les pentes transversales suivantes (vers le fil d'eau) pour les trottoirs :

- non revêtus : 4 %, (déconseillé sur les ponts) ;
- dalles constituées de pavé : 3 % ;
- dalles autres que constituées de pavé et pour les revêtements hydrocarbonés : 2 % ;
- en asphalte : 1,5 %.

3.3 - Peut-on supprimer les trottoirs sur les PS ?

La question est parfois posée sur la possibilité, au stade du projet, de ne pas prévoir de trottoirs sur certains PS autoroutiers, notamment dans le cas des voiries à très faible trafic (mais pas obligatoirement).

Interrogé sur la pertinence de ce choix de profil en travers, le Sétra (CSTR et CTOA) a été amené à prendre position³.

En premier lieu, il est rappelé que les profils en travers de ces voiries sont assez mal couverts par les spécifications officielles. Il n'est notamment pas possible de s'appuyer sur des Instructions Techniques destinées au réseau national puisque ces voiries

n'en font pas partie et sont de la responsabilité et sous la tutelle des gestionnaires dans le cadre de la décentralisation.

Le code de la voirie routière (Réf. R 131-1 et R 141-2) précise seulement que l'on doit conserver à la chaussée une homogénéité de la déclivité et des rayons de courbure sur un itinéraire donné, et assurer l'écoulement des eaux pluviales et l'assainissement de la plate-forme.

Or la suppression du trottoir sur les PS entraîne obligatoirement une hétérogénéité du profil en travers tant dans sa composition que dans sa constitution.

En effet, si l'on adopte la disposition consistant à supprimer les trottoirs sur les ouvrages, on aboutira à l'hétérogénéité suivante :

- en section courante, le profil comporte une chaussée avec deux petites bandes dérasées limitées, en rive par un accotement le plus souvent végétalisé ;
- sur ouvrage d'art, si l'on conserve les éléments de la chaussée, la partie berme engazonnée va devenir un revêtement donnant ainsi l'impression, à l'usager, que la chaussée est plus large au droit de l'ouvrage, avec toutes les conséquences que l'on peut imaginer. La largeur roulable au sens réglementaire sur ouvrage et en zone courante n'est plus identique : l'homogénéité des caractéristiques souhaitable du point de vue de la sécurité n'est pas respectée. Or cette homogénéité est rappelée dans le § 6.1.2, « Autres voiries », de l'ICTAAL :

« Les caractéristiques géométriques du rétablissement sont fixées en concertation avec la collectivité territoriale concernée. Elles doivent être cohérentes avec celles de la section courante ; en particulier, il n'y a pas lieu d'adopter un rétablissement plus large que la voie actuelle, sauf pour tenir compte de dispositions arrêtées par la collectivité territoriale ».

³ Article du Bulletin Ouvrages d'art, N° 37 de Mars 2001

Par ailleurs, cette suppression des trottoirs sur les PS entraîne un certain nombre de contraintes techniques, notamment l'écoulement des eaux et la sécurité des usagers :

- le relevé d'étanchéité ne sera plus intégré dans le corps du trottoir où il était protégé et maintenu. Il sera soumis plus directement aux actions physiques de la circulation et le risque d'une détérioration n'est pas à exclure diminuant ainsi la durée de vie de l'étanchéité ou risquant de diminuer son efficacité ;

- il y a un risque important d'affouillement aux extrémités de l'ouvrage par l'eau amenée par un fil d'eau situé pratiquement à l'aplomb du quart de cône d'extrémité d'ouvrage. Son évacuation se fera directement sur la partie pentée du remblai d'accès donc avec un sérieux risque de désordres. Certes il existe des solutions techniques pour éviter ce risque mais la prévention de ce risque est plus facile avec la seule présence du trottoir ;

- difficultés d'entretien de cette zone avec le risque de voir une végétation s'y installer et entretenir, ainsi, une humidité préjudiciable à la bonne tenue des éléments de la structure sous-jacente ;

- le risque d'avoir une largeur roulable plus importante peut inciter l'usager à des manoeuvres dangereuses. Du point de vue des charges routières, le gain risque, selon les modes de calcul, de ne pas être favorable puisque la charge sur la chaussée n'est pas la même et souvent plus élevée que sur les trottoirs. L'économie faite sur la suppression du trottoir peut très facilement être perdue et, de toute façon, l'économie reste faible face aux autres complications qui en résultent sur la maintenance de la voie portée ;

- enfin, la présence de bordures de trottoirs dans la zone de récupération (telle que définie dans ARP, § 2.1d) peut sembler, à certains, un élément défavorable du point de vue de la sécurité. Pourtant une bordure de trottoir peut jouer un rôle de guide-roue quand elle est correctement dimensionnée (hauteur et profil) comme l'ont montré certaines études faites à l'ONSER sur la demande du Sétra/CTOA (Référence : « Détermination de la trajectoire d'un véhicule léger franchissant une bordure de trottoir ». Travail de Fin d'Etude de G. Laurent. ONSER-1984). La suppression de ces bordures et le fait que le trafic va se trouver à proximité du garde-corps peuvent entraîner des chocs sur ces garde-corps plus nombreux et plus graves.

En conclusion, cette **suppression est déconseillée** car il ne semble pas que le gain que l'on espère retirer de cet aménagement du profil en travers par la suppression du trottoir soit suffisant et justifié au regard des inconvénients.

⁴ cf. biblio

3.4 - Fonction de transit de concessionnaires

Cette fonction est soumise à une réglementation très évolutive. Elle risque d'être obsolète dès la publication de ce guide, aussi nous invitons le lecteur à se renseigner, le moment venu, sur la réglementation, sachant que l'Instruction ICTAVRU traite de manière très détaillée de cette question. Nous conseillons au lecteur de vérifier si les textes référencés dans cette instruction restent valides. Signalons aussi le très intéressant document intitulé « La coordination Technique. Recommandations pour la coordination des VRD dans les opérations d'aménagement. Les réseaux en ouvrage⁴ ».

Les interventions des concessionnaires doivent être «encadrées» par le gestionnaire (information préalable à toute intervention, description des travaux prévus, réception par le Maître d'Ouvrage, PV de visite et/ou d'inspection, ...) qui devrait permettre la découverte « d'horreurs » lors des visites.

De par leur présence dans les trottoirs, les concessionnaires peuvent entraîner une gêne lors des travaux d'entretien des ouvrages. Sur cette question, l'analyse faite dans le l'Instruction ICTAVRU mérite d'être reproduite, même si certaines références datent un peu, car elle pose bien le principe qui doit prévaloir dans ce domaine.



Figure 3 : Il est souhaitable que les canalisations soient dans le trottoir. Une telle disposition pose le problème de la sécurité des piétons, des automobilistes et au choc des canalisations, voire de vandalisme. (photo J.L. Michotey)

2.8 prise en charge financière des travaux de déplacement des réseaux

L'instruction annexée à la circulaire n° 83-56 du 4 août 1983 relative à la mise en œuvre de l'arrêté du 4 août 1983 portant déconcentration de décision du Ministère des Transports précise: en cas d'aménagement du domaine public, le principe actuellement fixé par la jurisprudence est que les concessionnaires de voirie sont tenus de supporter les conséquences financières des travaux de déplacements de leurs ouvrages. En effet l'occupant est un usager du domaine et des ouvrages construits pour son aménagement normal et bénéficie des avantages du domaine aménagé; l'absence de toute indemnisation pour des travaux réalisés au profit du domaine occupé n'est que la conséquence de la précarité liée au caractère anormal de l'occupation.

Ce principe ne souffre que deux exceptions. En effet, les concessionnaires peuvent être indemnisés:

1°) Lorsque les travaux ont été entrepris dans un intérêt autre que celui du domaine occupé: le déplacement des ouvrages peut être rendu nécessaire pour l'exécution de travaux entrepris dans un intérêt autre que celui du domaine sur lequel ces ouvrages sont implantés et l'indemnité est due si l'opération vise un résultat étranger au domaine occupé.

Ainsi, les concessionnaires seront indemnisés si des travaux routiers sont entrepris dans l'intérêt du domaine fluvial ou maritime (exemple: reconstruction d'un pont qui gêne la navigation). En revanche, les travaux effectués pour la conservation et l'entretien du domaine occupé tels que l'élargissement d'une voie, d'un pont, l'amélioration ou la dénivellation d'un carrefour, la rectification d'un tracé, la suppression d'un passage à niveau, l'aménagement d'une voie rapide dans la limite des emprises d'une voie existante, ne donnent pas lieu à indemnisation, dans la mesure où ces travaux assurent la conservation du domaine à son adaptation aux besoins de l'affectation.

2°) Lorsque ces travaux entraînent la création d'un ouvrage nouveau ou d'une voie nouvelle distincts dans leur emprise de

l'ancien domaine occupé. Le simple caractère nouveau de l'ouvrage ne suffit pas, encore faut-il que l'emprise de celui-ci ait été modifiée.

C'est le cas par exemple des déviations ou des routes nouvelles mais aussi le cas des voies rapides (routes express ou autoroutes) qui emprunteraient les emprises d'une voie existante mais les déborderaient largement. Le Conseil d'État a considéré, en effet, que dans ce cas les travaux ne sont pas entrepris pour améliorer la voie existante, mais bien pour créer une voie nouvelle (arrêt du CE du 5 décembre 1980 - Ministre des Transports c/ RATP).

Il convient de préciser, toutefois, que ce dernier arrêt n'a pas été confirmé par la Haute Assemblée qui, dans des arrêts plus récents, a écarté le critère de l'ouvrage nouveau, rejetant toute indemnité dès lors que les travaux étaient entrepris dans l'intérêt du domaine public considéré et étaient conformes à sa destination (arrêt du CE du 18 mars 1981 Société ELF France et 6 décembre 1981 Ministre de l'Équipement c/ Compagnie Française de Raffinage et autres).

À noter cependant que la circulaire Équipement - PTT n° 74-94 du 15 mai 1974 a fixé dans son article 4.1 des règles d'indemnisation légèrement différentes et indépendantes de l'évolution de la jurisprudence. Ces règles ne sont bien entendu applicables que dans le cas d'ouvrages appartenant aux PTT et dont le déplacement est nécessité par la modification du réseau routier national.

3.5 - Charges sur les trottoirs

3.5.1 - F 61, titre II, chapitre II du CCTG

L'article 12 prévoit une charge locale uniforme de 450 kg/m^2 (action de base) et les effets d'une roue isolée de 6 tonnes dont la surface d'impact est un carré de $0,25 \text{ m}$ de coté.

On notera que le commentaire laisse la possibilité d'avoir des dallettes amovibles de couverture qui peuvent ne pas résister à l'action de cette roue sous réserve que le fond des caniveaux soit en mesure d'y résister.

On rencontre donc d'anciens ouvrages qui ont été conçus en appliquant cette clause. Or le risque de rupture sous un passage accidentel d'un véhicule avec l'impossibilité de retrouver l'auteur des désordres fait que la réparation reste à la charge de la collectivité. C'est pourquoi nous conseillons, en conception actuelle, la solution avec remplissage en gros béton (Cf. fig. 5 et § 4.3). D'autant que cela supposerait que, en présence de dallettes, les canalisations seraient calculées pour supporter la charge définie ci-dessus. Or les conditions de fonctionnement d'une canalisation sont différentes en caniveau sur pont que dans un remblai et une rupture d'une conduite de gaz comme d'une fibre optique peuvent être graves de conséquences.

En présence de dispositif de retenue rigide (type GBA, ou similaire), à l'exclusion des barrières de niveau N (barrières GS ou similaire), cette disposition avec dallettes de couverture reste admissible.

Il faut cependant avoir présent à l'esprit que cela peut obérer l'avenir : infiltration d'eau facilitée, impossibilité d'appuyer un patin de passerelle de visite, etc.

3.5.2 - Eurocodes

La norme prEN 1991-2 (version 07.2002) prévoit (§ 5.3.2) en action de base :

- une charge uniformément répartie de 5 kN/m^2 maxi ;
- une charge concentrée de 10 kN sur une surface correspondant à un carré de $0,1 \text{ m}$ de coté.

L'action d'un véhicule de service peut être envisagée et, dans ce cas, la valeur sera définie spécifiquement.

En outre, le projet de norme prévoit des actions dues à des chocs de roue sur les bordures de trottoirs. Voir le § 4.3 du présent guide.

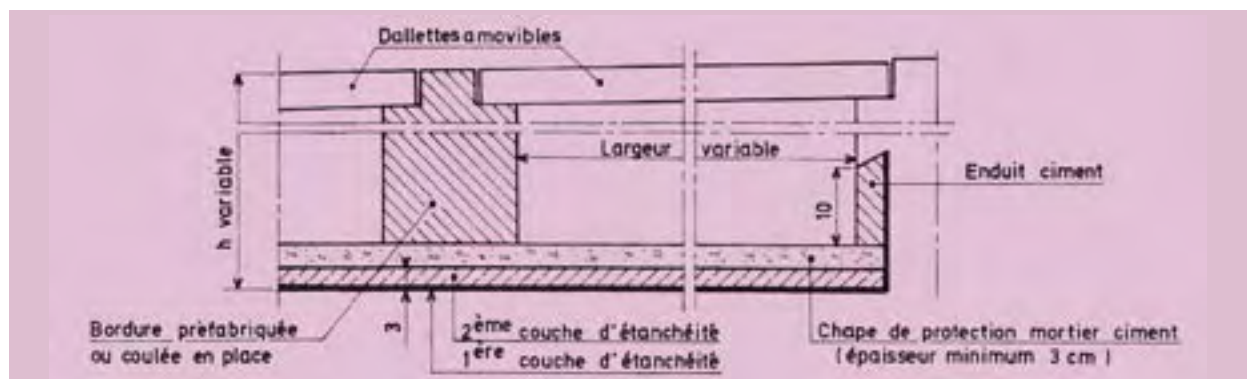
3.6 - Eléments de jurisprudence

A titre d'information, car une recherche plus approfondie n'a pas été faite, la responsabilité du gestionnaire d'une voie a été recherchée quand un piéton a buté dans une ornière de plus de 2 cm de profondeur. Cela pourrait constituer un critère de gestion (par exemple : pas de surface en creux ou en relief dépassant 2 cm).

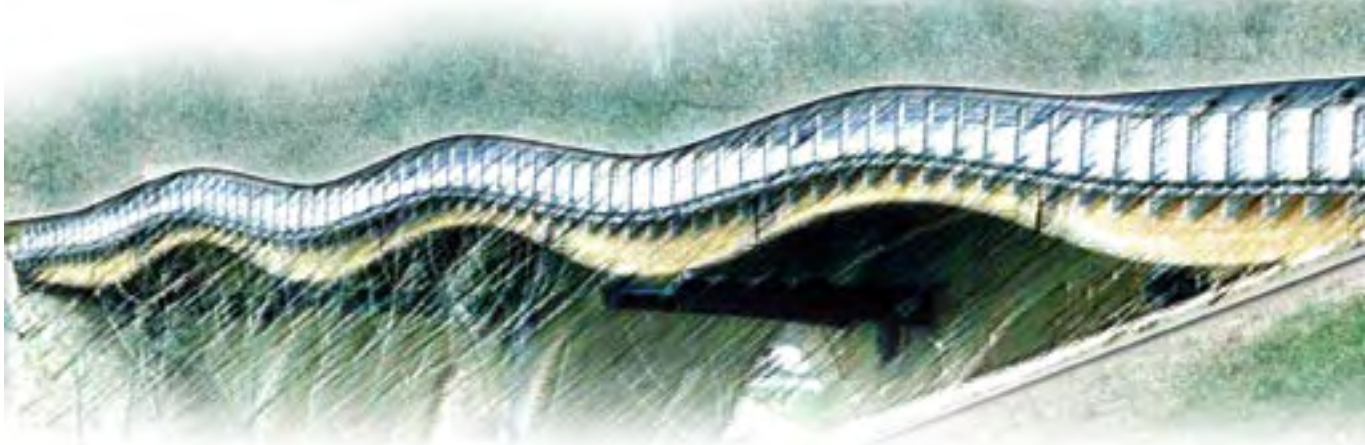


Figure 4 : Les trottoirs avec caniveau sous dallettes de couverture.

b) Effondrement de dallettes suite à un passage intempestif d'un véhicule.



a) Coupe transversale type (Extrait du STER 81, Sous Dossier E, annexe).



4 - Composition d'un trottoir

Schématiquement, un trottoir peut se décomposer comme suit (Cf. Fig.5) :

- ① une limite coté circulation,
- ② une limite coté garde-corps ou barrière,
- ③ le corps du trottoir,
- ④ une surface de circulation,
- ⑤ une étanchéité...
- ⑥ et si on ne se limite pas au seul profil en travers type, on ajoutera la vue en 3D avec les abouts et les abords.

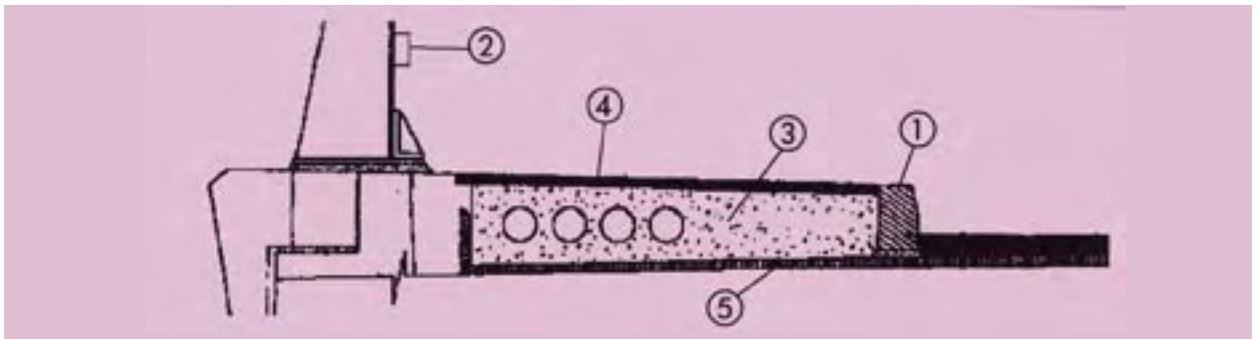


Figure 5 : Composition type d'un trottoir simple.

4.1 - La limite coté circulation

4.1.1 - Dispositions générales

Elle est constituée, le plus souvent, par une bordure de trottoir dont le rôle est :

- de buter les couches de la chaussée ;
- de réaliser un alignement le plus satisfaisant possible ;
- de séparer physiquement le niveau circulation sur la chaussée du niveau circulation des piétons en créant une marche.

En section courante, la limite est constituée par des bordures (en pierre ou préfabriquées en béton). Ces produits sont normalisés et la norme de référence, pour les bordures en béton est la norme NF P 98.302. C'est dans cette norme que l'on trouvera les dimensions des bordures T et I ainsi que la définition des classes de résistance en fonction du domaine d'utilisation. Nous reproduisons, en figure 6, le dessin des bordures T1, T2 et T3 qui sont les plus fréquemment utilisées sur un pont.

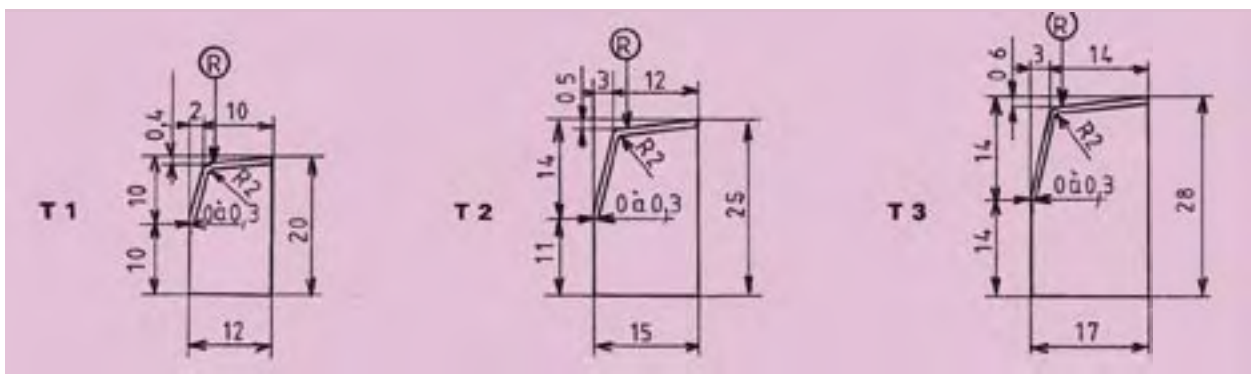


Figure 6 : Les modèles de bordures de trottoirs en béton T1, T2 et T3 (Extrait de la norme NF P 98.302).

Par ailleurs, le fascicule 31 du CCTG (voir référence bibliographique) précise les exigences et les caractéristiques de ces bordures en béton ou en pierre. Il renvoie à la norme pour les dimensions et à la marque NF sur les bordures en béton. Dans le cas d'utilisation dans des régions à fort risque de gel-dégel ou en présence de sels de déverglaçage, l'emploi de formulation appropriée de béton (classe A+R) est fortement conseillé.

Sur les aspects de la mise en œuvre de ces bordures préfabriquées, le même fascicule du CCTG, dans son chapitre III, donne les prescriptions à retenir qui, bien que concernant la section courante peuvent s'appliquer aux ponts.

4.1.2 - Dispositions particulières à certains ponts anciens

Sur ces ponts, on peut rencontrer des dispositions particulières pour cette limite coté circulation où la bordure est parfois constituée par une partie de la structure remontant et jouant ce rôle. L'angle

Figure 7 : La mise en œuvre des bordures sur les ouvrages doit tenir compte de la souplesse des tabliers et du différentiel de dilatation pour éviter leur mise en butée. Il convient de prévoir, régulièrement, un petit vide de dilatation entre les bordures (rempli avec un mastic bitumineux). Un joint plus marqué est conseillé, sur certains grands ouvrages, en zone de moment négatif (au droit des appuis).



supérieur de béton est alors renforcé par une cornière en acier pour éviter l'usure et les épaufures dues à la circulation et ainsi se prémunir contre le risque d'endommagement de la structure.

Nota : cette disposition a été reprise par l'AREA sur les PS d'autoroutes de première génération ce qui n'a pas été sans poser de délicats problèmes de traitement de l'étanchéité en rive!

On trouvera au § 5.1.2 les dispositions techniques pour traiter le relevé d'étanchéité.

4.1.3 - Existence de longrine d'ancrage de barrières GS

La bordure de trottoir est assurée par une longrine en béton coulée en place soit dans des coffrages fixes, soit à partir de coffrages glissants. Cette longrine sert de zone d'ancrage de barrières de sécurité modèle GS (ou de barrières BHO ou BN5). Cf. Guide GC, fascicule « barrières pour la retenue des VL » (Annexe A) et fascicule « barrières pour la retenue des PL » (Annexe E).

Figure 8 : Exemple de bordure de trottoir faisant partie intégrante de la structure.

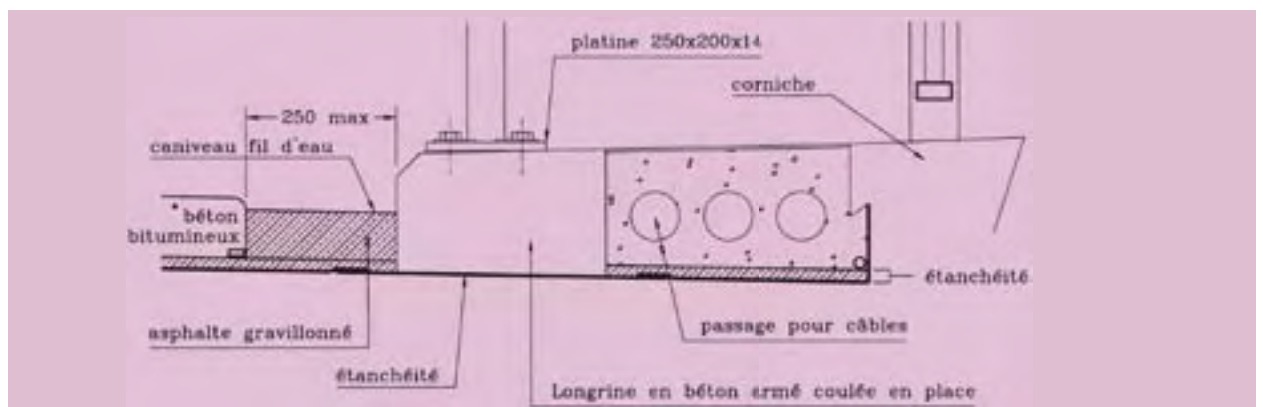
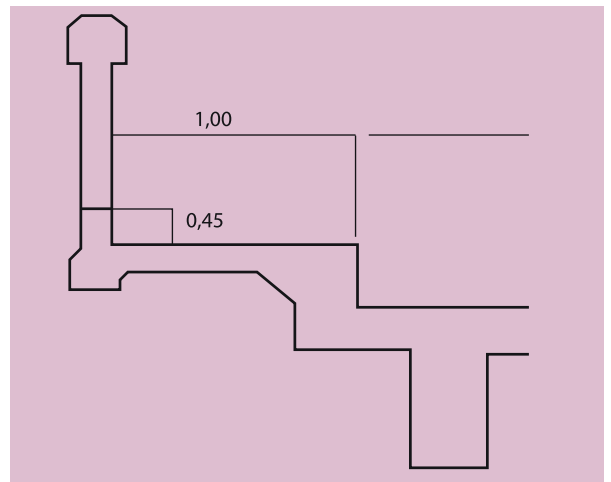


Figure 9 : a) Dessin de la disposition (Extrait du guide GC, Barrière de niveau N).

4.2 - Limite coté garde-corps ou barrière

Cette limite est constituée par la contre-corniche ou par la corniche (quand celle-ci est coulée en place) ou par la longrine d'ancrage du dispositif de retenue (qui peut ne pas être intégrée dans une corniche en béton).

C'est dans cette zone que l'on trouvera le relevé d'étanchéité de l'ouvrage ou de la zone sous trottoir.

4.3 - Le corps du trottoir

4.3.1 - Composition

Sauf dans le cas où le trottoir est constitué par une remontée de la structure, le corps du trottoir est une sorte de boîte contenant les canalisations transitant, éventuellement, dans ce trottoir et un remplissage (Cf. Fig. 5, 10 & 11).

Ce remplissage est parfois du sable (déconseillé) et, auquel cas, la bordure de trottoir est appuyée sur une contre-bordure afin de ne pas être déplacée sous les chocs des roues frottant sur elle. Les efforts sont alors transmis à la structure par les armatures liant cette contre bordure à la structure (Figure 12).

A chaque fois où cela est possible, nous conseillons de remplacer ce remplissage par un gros béton coulé dans le corps du trottoir. Les efforts sur les bordures sont alors transmis par celui-ci à la corniche ou la contre-corniche qui dispose des armatures de liaison nécessaires. Précisons que cette disposition de la figure 12 est particulièrement bien adaptée à un environnement urbain en présence de nombreux concessionnaires et de fréquentes interventions de leur part

Figure 9 : b) Illustration de la figure 9 a) montrant l'aménagement avec une barrière modèle GS.

La longrine de fixation de la barrière constitue la bordure de trottoir.



Figure 11 : Mise en œuvre sur un ouvrage d'un trottoir avec remplissage ultérieur. L'étanchéité est continue jusqu'au relevé de la corniche et la bordure de trottoir est simplement calée sur cette étanchéité.

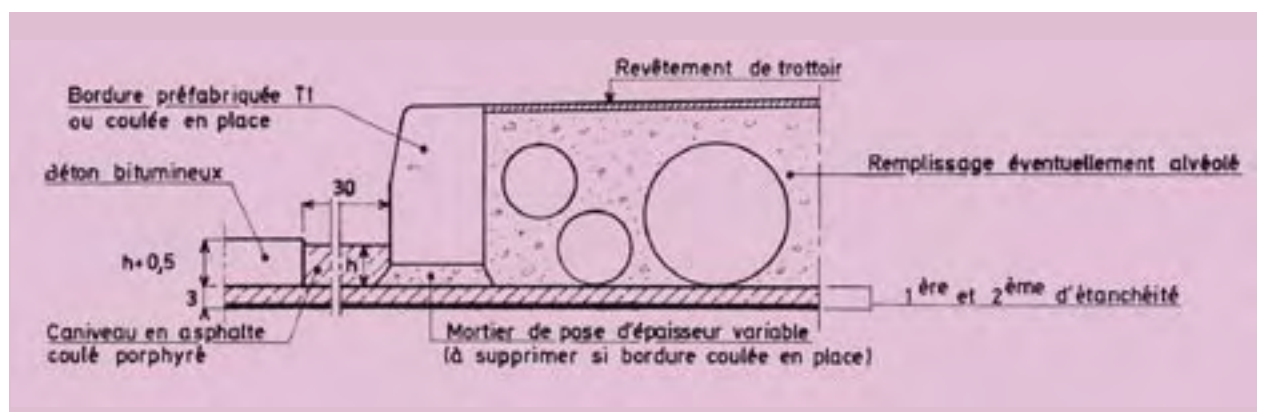


Figure 10 : Dessin d'un trottoir buté sur un remplissage éventuellement alvéolé. (Extrait du STER 81, Sous-dossier E, annexe)

4.3.2 - Actions sur les bordures

La question de la valeur de ces actions est un point d'interrogation. Nous avons donné dans le guide GC « Corniches » des éléments de calcul à partir de résultats d'essais. Nous y renvoyons le lecteur intéressé (§ 3.2.2 de ce guide GC, fascicule « Corniches »). Ces éléments constituaient la seule référence à l'époque de l'élaboration de ce guide « Corniches ». Mais, depuis, l'Eurocode EN 1991-2 propose des valeurs de choc sur des bordures de trottoirs (article 4.7.3.2) sous la forme suivante :

« Une force horizontale, perpendiculaire au plan de la bordure de trottoir de 100 kN agissant à une hauteur de 0,05 m au-dessous du niveau supérieur de la bordure. »

Ce sont les valeurs qu'il convient de prendre en considération⁵.

4.3.3 - Quelles dimensions donner à ce volume sous trottoir ?

Ce sera un compromis entre la géométrie, ce que l'on envisage de faire transiter dans ce trottoir et la hauteur admissible de bordure de trottoir.

S'il s'agit de bordures type T1 ou T2, la hauteur de la bordure de trottoir ne peut pas être supérieure à 20-25 cm (voir figure 6) ; ce qui entraîne une hauteur disponible utilisable pour les réseaux de 20 cm entre le dessus de l'étanchéité (avec sa protection éventuelle) de la structure et le dessous du revêtement de circulation sous réserve d'utiliser un trottoir rempli par du gros béton. Dans le cas de dalles, la hauteur sera diminuée de 5 cm au moins.

On peut augmenter la hauteur disponible par les moyens suivants :

- utiliser des barrières en béton comme un MVL ou une GBA. Dans ce cas, la hauteur du garde-corps sera comptée à partir du niveau de circulation des piétons ;
- en créant un caniveau sous trottoir dont le fond est plus bas que le niveau supérieur de l'intrados de la structure. Fig. 13.

Une telle disposition ne peut s'envisager que pour des ouvrages ne posant pas de problème de gabarit. En outre, cette partie en contrebas doit recevoir un drainage spécifique particulièrement efficace.

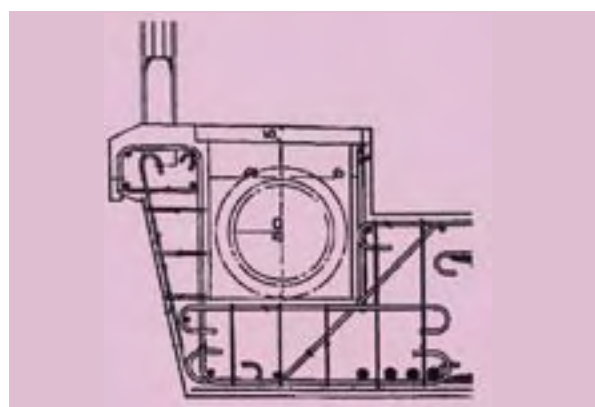


Figure 13 : Exemple d'une solution de caniveau sous trottoir profond par encastrement dans la structure.

NB : Dans le dessin, l'étanchéité n'a pas été représentée. Elle pourrait valablement être constituée par un film mince adhérent au support. Cette disposition ne modifie pas le gabarit dans le cas présent. Il n'en est pas toujours ainsi si la profondeur du caniveau ne peut pas s'inscrire dans l'épaisseur du hourdis ou de la dalle.

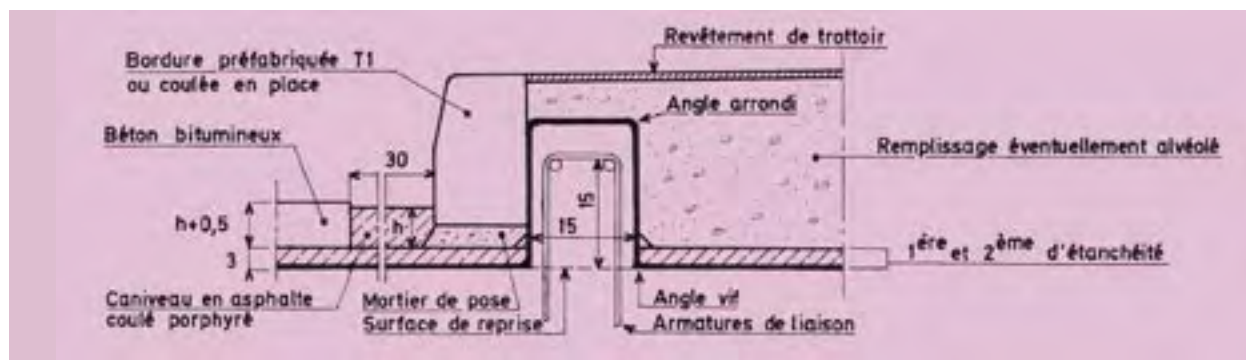


Figure 12 : Bordure de trottoir appuyée sur une contre bordure pour reprendre les efforts dus au choc des roues. (Extrait du STER 81, Sous-dossier E, annexe). Dans ce dessin recopié du STER sans modification, nous conseillons l'ajout d'un drain dans l'angle béton bitumineux/caniveau en asphalte gravillonné.

⁵ La pratique actuelle considère cette action à l'ELS. Il conviendra de vérifier la condition d'état limite dans l'annexe nationale à l'Eurocode en cours d'élaboration.



5 - L'étanchéité des trottoirs

5.1 - Étanchéité au contact de la structure

5.1.1 - Principes généraux

Dans le cas d'une interruption, disposition fortement déconseillée, les solutions d'étanchéité sont décrites dans la mise à jour n° 2 du STER 81 que nous reproduisons dans les pages suivantes (§ 2.3 de cet extrait).

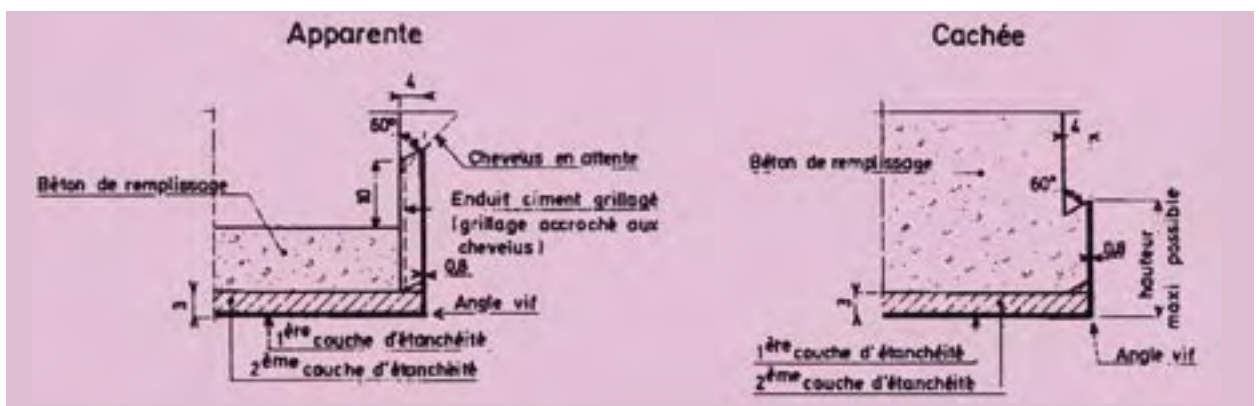


Figure 14 : les deux dispositions de base des relevés d'étanchéité dans une engravure. (Extrait du STER 81, Sous-dossier E, annexe). Voir aussi le nota 5 sur la figure 12.

Dans le cas le plus courant des trottoirs avec caniveau, la solution à privilégier est celle qui consiste à avoir l'étanchéité au contact de la structure et un relevé au droit de la corniche ou de la contre corniche avec une engravure apparente ou cachée. Voir les dessins de la figure 14 extraits du plan annexé au sous-dossier E du STER 81.

5.1.1 - Les trottoirs avec vides

Au droit de la bordure, l'étanchéité ne sera pas interrompue et régnera jusqu'au relevé selon les principes des dessins de la figure 14 (Voir aussi la figure 9a).

5.1.2 - Les trottoirs faisant partie intégrante de la structure

La difficulté, dans ce cas, est de réaliser le relevé et la continuité de l'étanchéité, ce en fonction de la place disponible et de l'aménagement existant de la structure.

Des solutions d'étanchéité sont décrites dans la mise à jour n° 2 du STER 81, que nous reproduisons dans les pages suivantes (§ 2.2 de cet extrait).



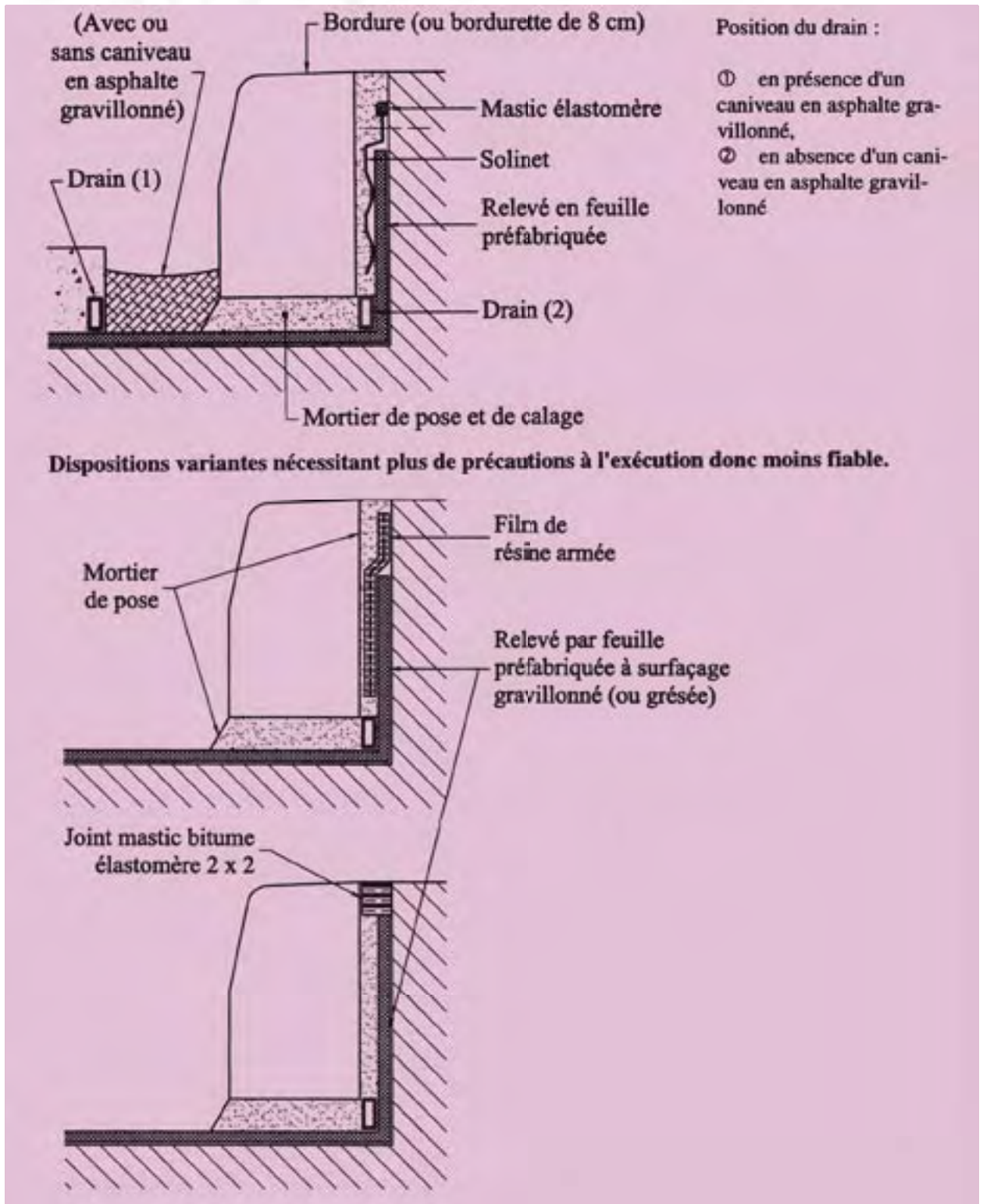
Figure 15 : Conséquences d'un défaut d'étanchéité combiné avec un assainissement mal conçu : le trottoir était au niveau du fil d'eau, et d'une structure insuffisamment ferrillée.

2.2 - TRAITEMENTS DES RELEVÉS EN L'ABSENCE D'ENGRAVURE

2.2.1 - IL EST POSSIBLE DE RÉDUIRE LA LARGEUR DE LA CHAUSSÉE

(les détails du relevé par feuille ne sont pas représentés)

2.2.2.1 - Sans continuité avec l'étanchéité du trottoir



Modalités de protection de l'arrêt d'un relevé d'étanchéité en feuille bitumineuse par un couvre-joint en résine

Cette procédure peut être utilisée lorsque la protection ne peut être effectuée par les autres méthodes (engravure et mortier grillagé, bordure béton, solin métallique,...) mais on notera que, même pour celle-ci, le principe de la protection mécanique reste très souhaitable.

Le principe consiste à appliquer un film de résine armé sur l'extrémité du relevé (5 à 10 cm) et sur le support béton adjacent (5 à 10 cm également) d'épaisseur environ 1,5 mm.

L'efficacité du système est essentiellement conditionnée par l'adhérence de la résine ; cela suppose une préparation adéquate des supports :

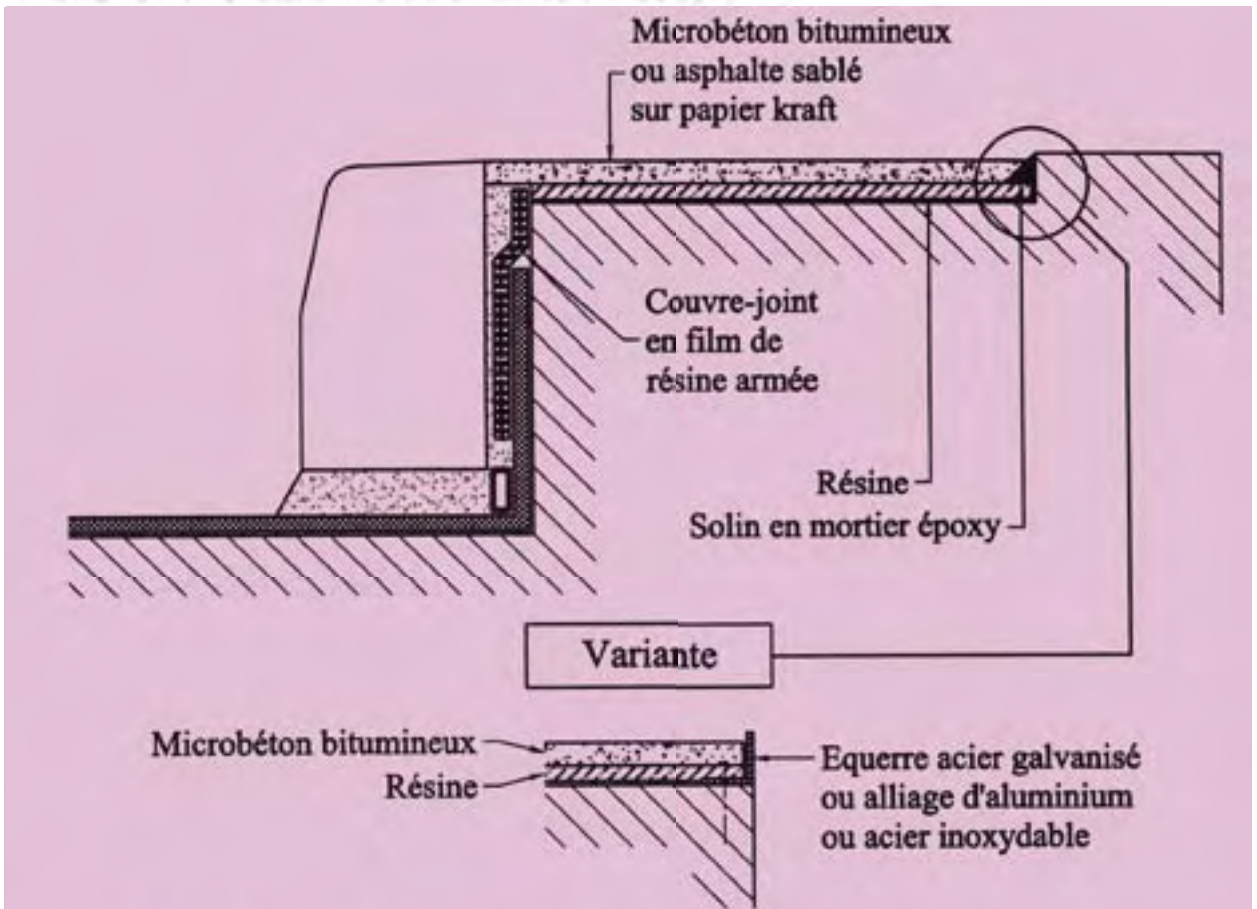
- décapage par projection d'abrasif ou hydrodécapage du béton,
- présence en surface de la feuille d'une couche minérale (grésage fin ou gravillons).

Pour la définition exacte du film de résine et les modalités et précautions de réalisation, se conformer aux préconisations du fabricant ; généralement, on effectue :

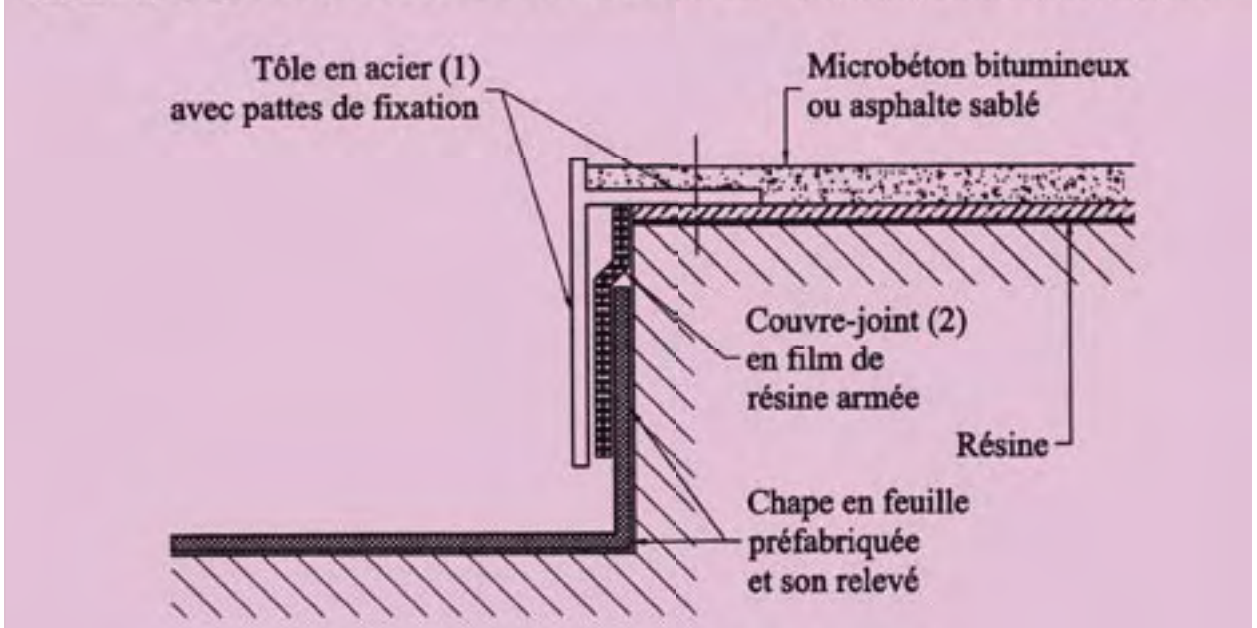
- une première couche de 600 à 800 g/m² de résine avec ou sans couche primaire préalable selon la résine et le contexte,
- application immédiate de l'armature textile (de masse surfacique 50 à 100 g/m² en polyester ou verre) au rouleau débulleur,
- après début de prise de la résine, mise en oeuvre d'une deuxième couche de 600 à 800 g/m² de saturation de l'armature et de fermeture en une ou deux passes.

Les résines utilisées sont du brai-époxy ou du polyuréthane, généralement celles qui sont conformes au Fascicule 67, titre I, du CCTG pour les Films Minces Adhérent au Support (FMAS). Elles sont fluides mais généralement thixotropées pour être appliquées en vertical aux épaisseurs prescrites.

2.2.1.2 - Avec continuité de l'étanchéité sur trottoir



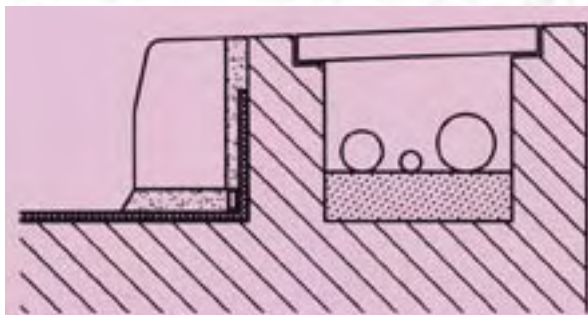
2.2.2 - IL N'EST PAS POSSIBLE DE RÉDUIRE LA LARGEUR DE LA CHAUSSEE



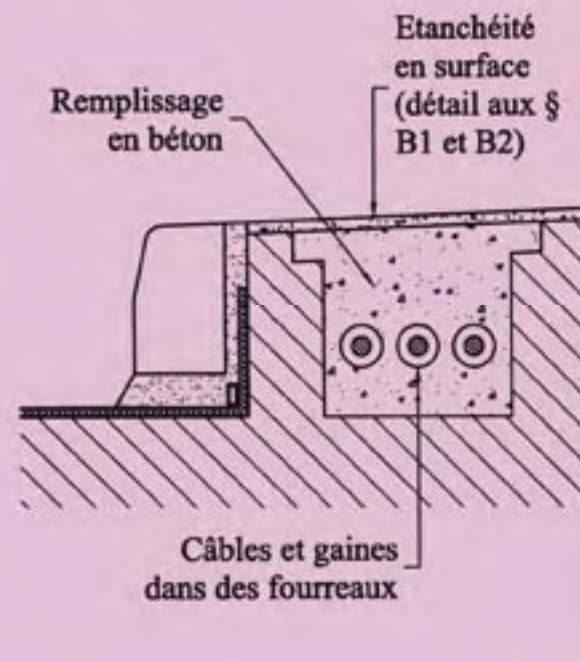
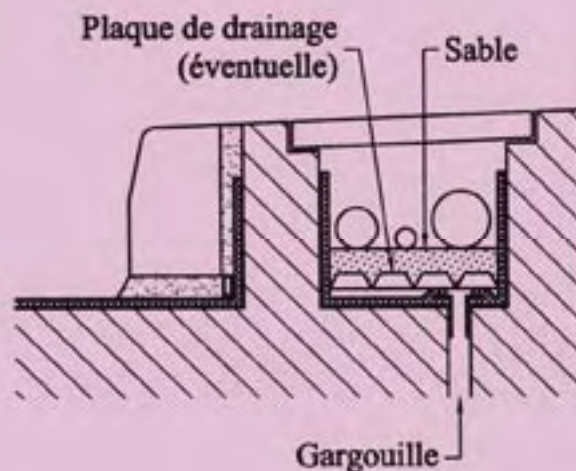
(1) Acier galvanisé ou acier inoxydable.

(2) Variante possible en supprimant le couvre-joint en film de résine.

2.3 - ETANCHEITE DE TROTTOIRS AVEC DALLETTES



Situation initiale



2.3.1 - PAS DE SUPPRESSION DES DALLETTES.

- Étanchéité en fond :
 - Résine (solution hautement conseillée),
 - ou en feuille préfabriquée sous réserve d'avoir des relevés selon le § 2.2.1.
- Drainage du corps du trottoir et évacuation de cette eau de drainage.

Commentaire : en cas de passage de roue sur le trottoir, il y a risque de rupture des dalles, aussi la solution de trottoir avec caniveau pour passage de canalisation sous dalles est fortement déconseillée.

2.3.2 - SUPPRESSION DES DALLETTES.

- Mise en place des câbles et gaines dans des fourreaux.
- Remplissage en béton maigre.
- Étanchéité :
 - a) en surface (détails aux § 2.2.1.2 et 2.2.2).

Commentaire : risque de défauts d'étanchéité lors d'interventions sur les réseaux et au droit des tampons d'accès aux chambres de tirages. Cette solution est valable si l'ouvrage a une longueur inférieure à l'interdistance entre chambres de tirages (moins de 30 m).

b) de fond. Cf. § 2.3.1 ci-dessus.

Commentaire : solution hautement recommandée.

NOTA : le relevé derrière la bordure de trottoir est conforme au § 2.2.1

(Extrait mise à jour n°2 du guide STER 81)

5.2 - Étanchéité au niveau de la circulation des piétons

Cette disposition pose de délicats problèmes techniques qui ne sont jamais parfaitement résolus et le résultat est souvent une étanchéité défectueuse malgré le soin apporté et le coût. Elle reste trop souvent privilégiée quand on estime impossible de déplacer les réseaux mais il s'agit souvent d'une attitude de facilité.

Ces difficultés sont les suivantes :

- le traitement des points singuliers et, notamment, de l'arrêt de l'étanchéité au pied du garde-corps reste délicat et fragile. Cf. Mise à jour n°2 du STER 81 ;
- la circulation des piétons sur l'étanchéité fragilise celle-ci ;

- l'absence d'effet de protection de la couche de roulement par rapport à une solution sous chaussée (par ex. effet d'ensoleillement provoquant des gonfles) Cf. Figure 16 ;

- le risque de blessures ou de mauvaises remises en état lors des interventions dans les caniveaux ;

- etc.

Pour le moment, nous estimons que les seules solutions à peu près satisfaisantes consistent à mettre en place des étanchéités feuilles préfabriquées sur enduit bouche-pore à base de résine ou les systèmes film mince adhérent au support supportant une couche de protection par un sable enrobé ou directement circulables.



Figure 16 : Présence de gonfles sur trottoir en asphalte.



6 - Le revêtement de trottoir

Le fascicule 32 du CCTG envisage, comme type de revêtement sur les trottoirs, les techniques suivantes :

- non revêtus,
- dalles constituées de pavés,
- dalles autres que ceux constitués de pavés
- revêtements hydrocarbonés,
- en asphalte.

En fait, les techniques de revêtement de surface pour les trottoirs sur les ponts sont principalement :

- en asphalte sablé,
- en micro béton bitumineux,
- plus rarement, en béton taloché ou strié.

6.1 - Revêtement en asphalte.

Compte tenu de son ancienneté, la référence au CCTG, F32, n'est pas satisfaisante pour définir correctement la qualité des matériaux et les modalités d'exécution de ces travaux.

Nous conseillons de se référer aux textes suivants :

- **la norme NF P 98.145** pour la qualité de l'asphalte complétée par la fiche AT du cahier des charges de l'Office des Asphaltes valable pour les trottoirs réservés à la circulation des piétons pour voirie publique (§ 3.1.1 du Cahier) avec la formulation de type AT 0/4 (voire AT 0/6) dans ce cas de figure (épaisseur de 15 à 20 mm) puisque l'on est sur un support béton ;

- pour la mise en œuvre, **le fascicule 5 du Cahier des Charges de l'Office des Asphaltes** (Revêtements pour circulation de piétons)⁶ constitue un référentiel complet et précis auquel le marché peut faire référence car il a été rédigé dans l'esprit d'un document contractuel.

A noter qu'il est possible de teinter dans la masse en ajoutant un colorant (le plus souvent rouge par un oxyde ferrique) ou des paillettes en surface, au contact de l'asphalte chaud (Procédé Asphacoleur® ou similaire). Le CCTP aura à le préciser.

Cette technique de revêtement doit être réservée au cas des trottoirs sur des ouvrages proches des centres de production ou si l'on recherche une certaine imperméabilisation de la surface.

Une remarque fréquente est le retrait du matériau qui provoque des fissures le long des bordures de trottoirs ou des corniches. Une précaution consiste à ménager, au coulage, un espace de 15-20 mm de large que l'on vient remplir, après refroidissement de l'asphalte, par un mastic bitume élastomère.

6.2 - Revêtement en micro enrobé

Dans le cas d'utilisation d'un enrobé, la formulation est adaptée à l'épaisseur souhaitée, en général de l'ordre de 25 mm (- 5, + 10 mm). Les granulats entrant dans la composition du micro enrobé bitumineux sont définis en référence à la norme XP P 18.540 pour un 0/6. Cet enrobé a une formulation de type BB 0/6 continus ou non, avec du sable roulé et un bitume 70/100 à dosage suffisant (≥ 6.5 à 7 %) qui peut être appliqué manuellement sans ségrégation, très maniable et donnant une bonne compacité après compactage (pas de compactage dynamique). Le plan de contrôle tel qu'il est défini dans le Fascicule 27 du CCTG est allégé pour s'adapter à ce contexte d'emploi.

De même, une coloration dans la masse par des colorants est possible comme pour un asphalte coulé. Le CCTP aura à le préciser.

6.3 - Surface en béton

Cette technique parfois mise en œuvre, consiste à laisser le remplissage du corps du trottoir sans protection avec circulation directe sur le béton qui reçoit alors un talochage ou un striage approprié pour la sécurité des usagers. Certaines sociétés d'autoroutes font appel à ce type de revêtement sur les PS de rase campagne à très faible trafic piéton.

Cette solution est très intéressante économiquement car elle évite qu'en rase campagne, loin des centres de production des enrobés ou de l'asphalte on n'ait à faire une intervention supplémentaire par un sous-traitant. Pour notre part, nous pensons que l'on doit prendre deux précautions séparément ou de façon concomitante :

- définir une formulation de béton ayant une bonne tenue aux sels de déverglaçage et aux cycles de gel/dégel conformément aux prescriptions du F65A du CCTG ;

⁶ Ce document est disponible sur simple demande auprès de l'Office des Asphaltes 6/14.
Rue La Pérouse 75784 PARIS cédex 16 Tél : 01.56.62.11.22 TC : 01.56.62.11.23. Mel : info@asphaltes.org.

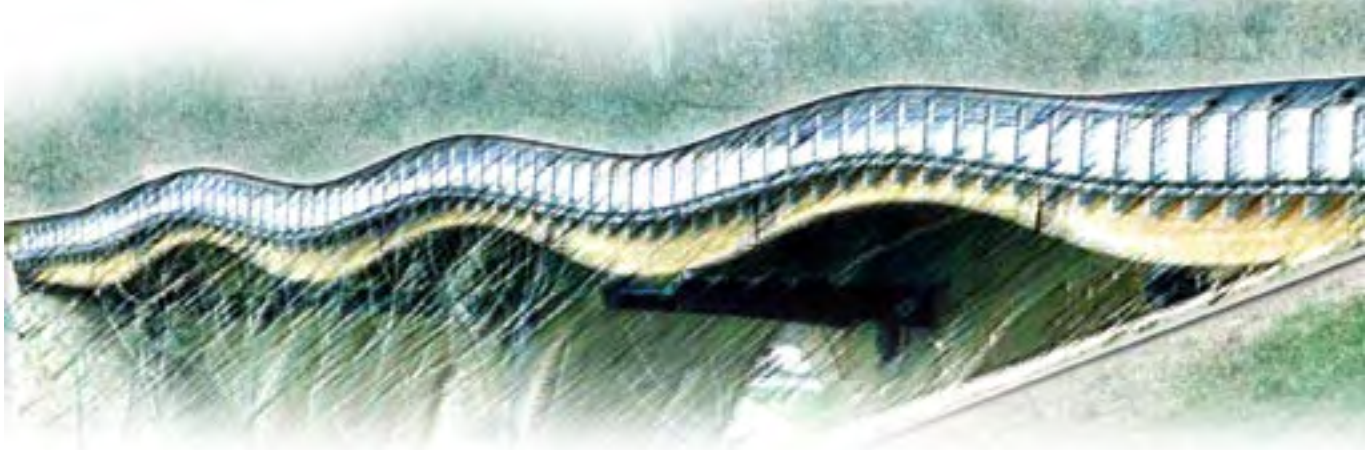
- prévoir une protection de surface par un film mince adhérent au support circulaire. Voir les avis techniques publiés (Sinotane 2, IR 3360-100 ou 400, Flexter 300, Covipont, ...) en tenant compte des indications du chapitre I sur les systèmes de protection contre les actions des rayonnements actiniques et la tenue sous la circulation des piétons ainsi que le chapitre III sur le domaine d'emploi. Cf. Figure 17. Dans le cas d'une étanchéité sur longrine de BN4 ou similaire, celle-ci

sera poursuivie, sans changement sur le trottoir, en mettant en œuvre les dispositions pour assurer la circulation des piétons sans risque de glissades. A noter que cette protection aura une fonction d'étanchéité si le trottoir est constitué d'une remontée de la structure (Cf. Figure 8).

Il est conseillé, en outre, de prévoir des joints de retrait réguliers pour éviter toute fissuration de retrait anarchique.



Figure 17 : Mise en œuvre d'un film mince adhérent au support sur un trottoir à circulation de piétons.



7 - Assainissement et drainage

Références : Guide «assainissement des ponts route» d'où proviennent les extraits ci-dessous avec leur numérotation propre des figures.

7.1 - Pentes transversales

Voir § 3.2.4.

7.2 - Évacuation aux extrémités d'un ouvrage, à la fin du trottoir

Ce chapitre aborde les aspects liés au drainage en extrémité du pont. Toutes les dispositions envisagées ne seront efficaces que si le corps du trottoir est correctement contenu sur les abords. Voir le § 9.

Figure 16 - Evacuation des eaux aux extrémités de l'ouvrage



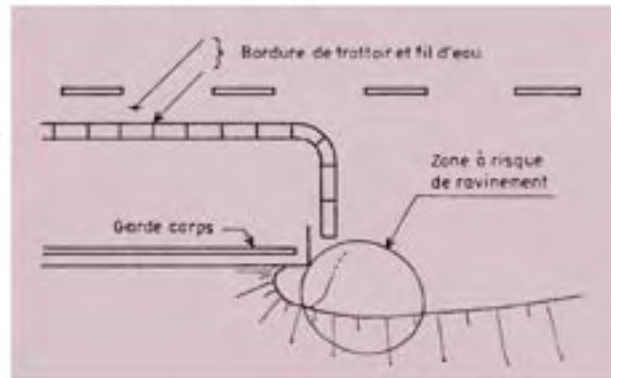
a) Ravinement du remblai à la jonction avec l'ouvrage



c) Une disposition conseillée
abaissement progressif de la bordure de trottoir (photo prise en phase de chantier).



d) Descentes d'eau sur remblai et liaison avec le fil d'eau. Noter l'emploi, rare, de caniveau en béton préfabriqué (type CC).



b) Disposition Déconseillée
Retour du trottoir en extrémité du pont
Vue en plan.



De par sa position en point bas du profil en travers le corps du trottoir risque d'être un point d'accumulation de l'eau.

Cette eau percole à travers le revêtement du trottoir (dallette, enrobé, fissures ...), au droit des chambres de tirage, ou, à partir du fil d'eau, par les bordures de trottoir.

Du fait de la pente transversale, le fil d'eau et l'entrée d'eau vont être plus hauts que le point bas du corps du trottoir (en général, l'angle du pied du relevé d'étanchéité). Il faut donc prévoir des dispositions permettant à cette eau d'être évacuée.

La simplicité et le coût de ces dispositions sont sans commune mesure avec leur efficacité, mais il est très important d'y penser avant la coulée du béton. Les figures 17 et 18 présentent la solution la plus simple et la plus couramment utilisée.

Aux extrémités de l'ouvrage, le document "joints de chaussée" donne des conseils dans son ch. 6.

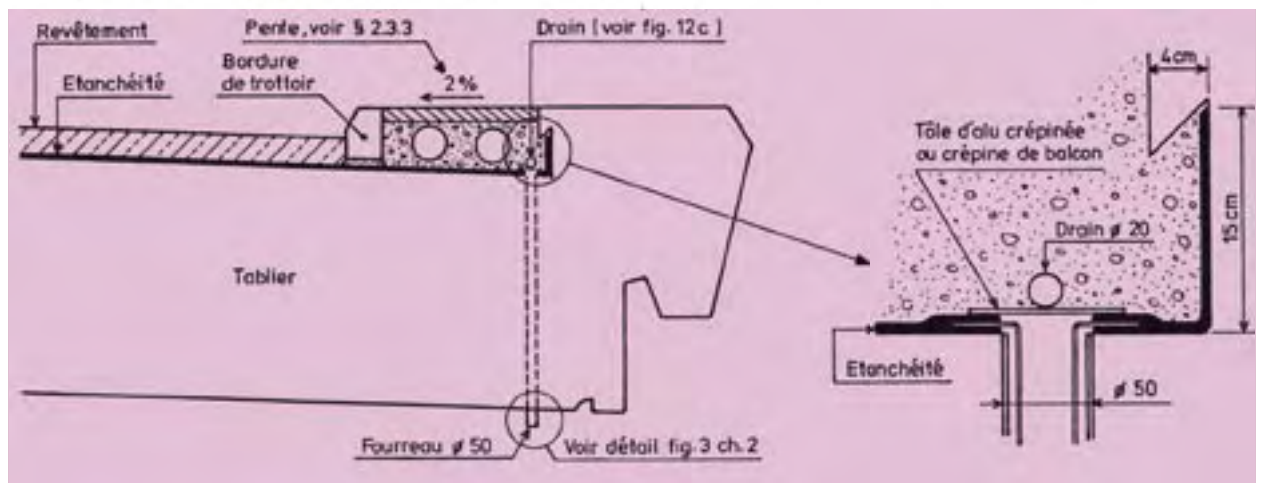


Figure 17 : Drainage du corps du trottoir.

Nota : éviter que le drain ne débouche au droit d'une zone sensible.

Figure 18 : Drainage du corps du trottoir

Drain en place au pied du relevé de la chape d'étanchéité.

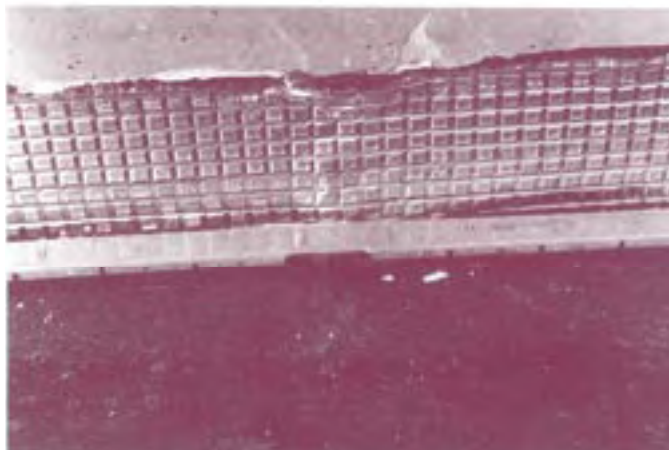


Figure 19 : Tube mis en place lors du bétonnage de la dalle



7.3 - Avaloirs sous trottoirs

2.4.2 - L'axe de l'avaloir est décalé par rapport au fil d'eau

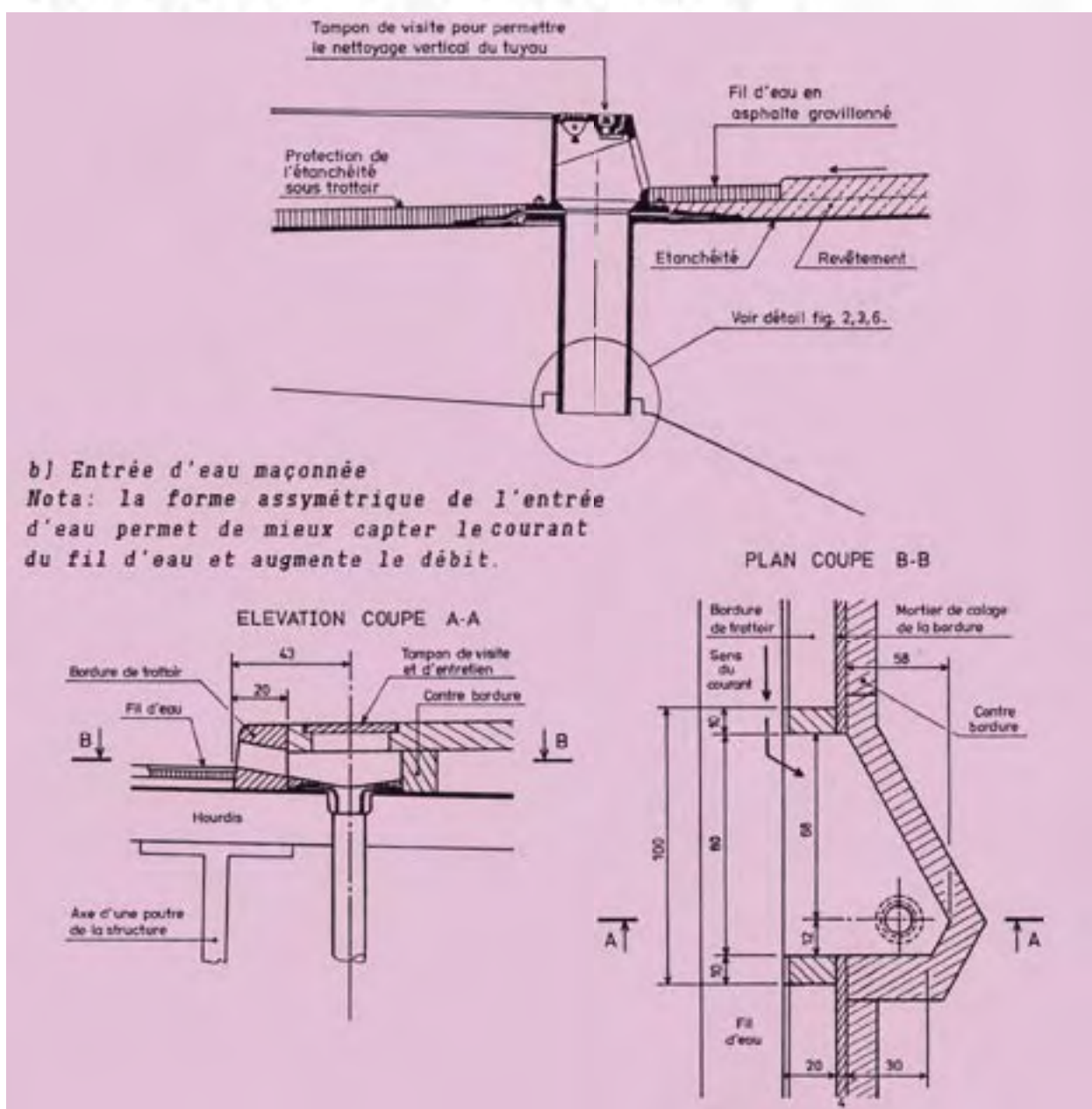
Le dispositif d'évacuation est en général intégré à la bordure de trottoir ou au trottoir. Cette solution est surtout à retenir pour éviter une zone encombrée de la structure: cables de précontrainte, âme de poutre (métallique ou en béton), etc.

La figure 11 donne quelques exemples de dispositions possibles.

Figure 11 - Avaloirs sous trottoirs: quelques exemples de dispositions possibles

1^o) Dispositions permettant un désaxement de la traversée dans la structure de 30 à 50 cm.

a) Entrée d'eau utilisant le modèle 4940.1 de Passavant



c) Entrée d'eau utilisant le modèle UASM (voir aussi le modèle PTA.A, PAF.T ou PAFA de SOTUBEMA)
 Désaxement de 50 à 60 cm
 Nota: Cette disposition réduit considérablement la largeur utile du caniveau sous trottoir.

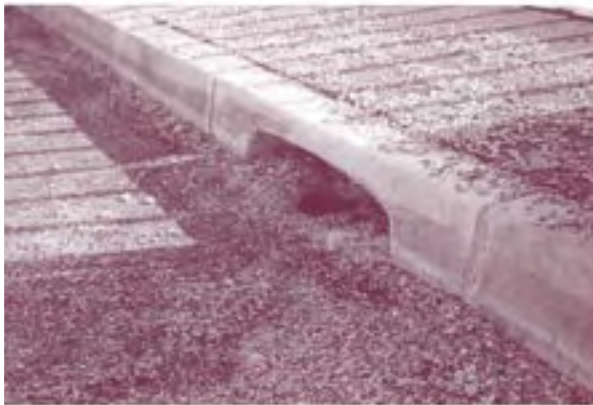
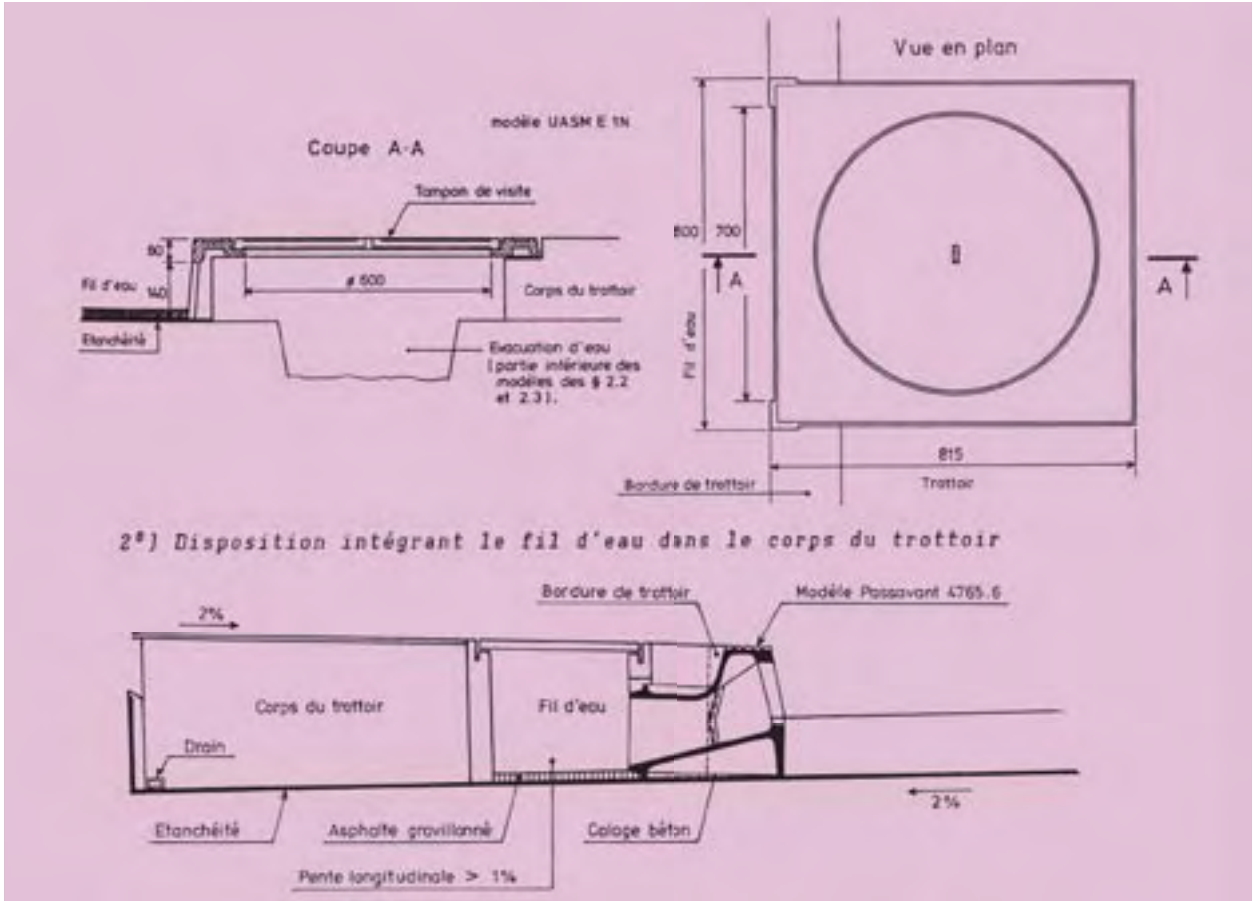
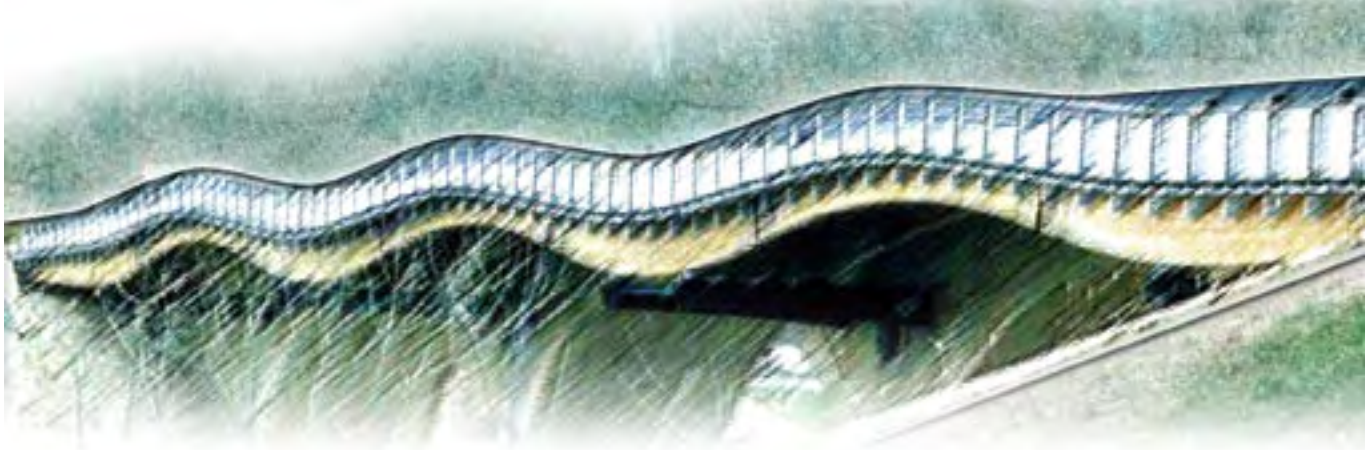


Figure 12
 Cette entrée d'eau désaxée par rapport au fil d'eau ne comporte pas de tampon de visite permettant l'accès à l'aplemb.
 Ceci est donc à déconseiller.



Figure 18 : Exemple d'aménagement pouvant présenter un danger pour la circulation automobile et un risque d'affouillement au ras de la culée.
 Voir l'aménagement de la figure 16.c du guide « Assainissement des ponts route » (repris au § 7.2 ci-dessus).

(Extrait du guide Assainissement des ponts route)



8 - Les joints

8.1 - Présentation de la situation

La zone du joint de dilatation de l'ouvrage au droit d'un trottoir est reconnue comme étant le siège de nombreuses pathologies : défaut d'étanchéité, défauts de dilatation, mauvaise tenue des produits, etc.

Dans le guide «joints de chaussée» des ponts route,

nous avons présenté, dans le chapitre 6, les raisons des difficultés pour apporter des solutions satisfaisantes dans cette zone. Depuis la rédaction de ce guide sur les joints, les progrès restent encore à faire. Nous proposons de donner, dans le présent guide, quelques pistes de solutions afin de bien préciser, dès le stade du marché, ce qui sera à faire.

L'examen de détail de cette zone de l'ouvrage montre qu'il y a trois parties distinctes et ayant chacune ses problèmes techniques*.

- le joint de structure au niveau de l'étanchéité sous trottoir (Fig.19),
- le joint au niveau de la circulation des piétons,
- la jonction entre ces deux éléments ci-dessus et le joint de chaussée lui-même.

- aux trois parties précédentes citées dans le guide "joints de chaussées", nous ajouterons le joint dans la corniche.

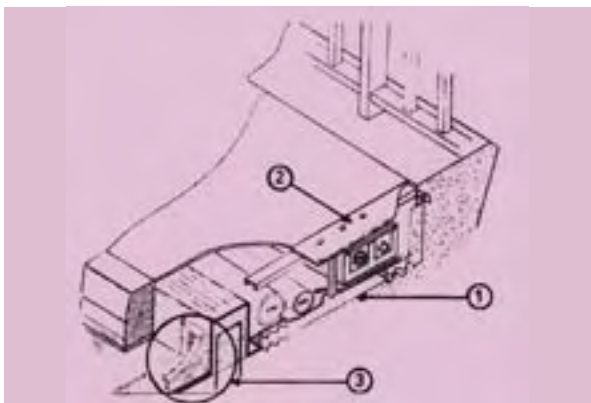


Figure 19
Vue perspective des diverses parties du joint dans la zone du trottoir.



Figure 20 : Conséquences d'un défaut d'étanchéité du joint au droit du trottoir.

Les exigences ne sont pas les mêmes selon ces parties et, par ailleurs, leur exécution est décalée dans le temps. Les solutions devront donc être adaptées en conséquence.

8.2 - Le joint au niveau de la structure de l'ouvrage

Ce joint ne peut être mis en œuvre qu'au moment de la réalisation de la couche d'étanchéité dans le trottoir. Il doit répondre à des exigences performanciennes spécifiques à sa situation.

On peut les détailler comme suit :

8.2.1 - Qualités requises

- permettre la dilatation des éléments de structure en vis-à-vis,
- être étanche ou avoir un dispositif efficace de recueil des eaux drainées par le corps du trottoir,
- être bien raccordé à l'étanchéité de l'ouvrage,
- être simple techniquement pour pouvoir être mis en œuvre par du personnel non spécialiste,
- ne pas nécessiter d'intervention d'entretien car il est difficile, sinon impossible, d'intervenir sous les concessionnaires une fois ceux-ci en place.

8.2.2 - Les solutions envisageables

Nous proposons de prendre en considération trois cas de figure :

8.2.2.1 - Il n'y a pas de trottoir et on a un joint à hiatus sous chaussée.

La solution mise au point sur un certain nombre de PI de l'autoroute A9 nous paraît une disposition simple

et efficace et nous proposons d'y recourir dans tous les cas où cela s'avère possible. Cf. Figure 21.

Par contre, il faut prévoir les aménagements en extrémité de joint et avoir un parfait recueil des eaux pour éviter un ravinement du remblai. Le débord coté corniche doit être supérieur ou égal à 10 cm.

Il ne serait pas inutile, aussi, de prévoir un couvre bordure pour assurer la sécurité de l'utilisateur qui viendrait à se « frotter » contre la bordure avant la zone du joint.

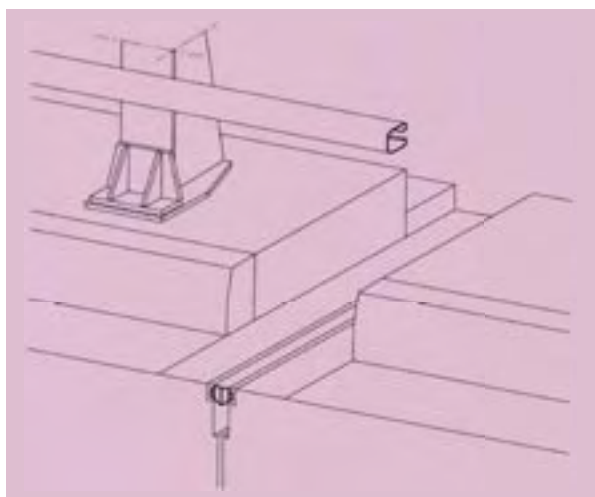


Figure 21 a) : Principe de la disposition.



Figure 21 b) : Illustration de la disposition prolongeant le joint au travers de la longrine support de barrière. A noter la sortie du drain (Cf. flèche).

7 A noter que, bien souvent, les éléments installés dans le corps du trottoir : canalisations, tubes... ne comportent pas de possibilités de dilatation correspondant au souffle du joint.

8.2.2.2 - Il n'y a pas de trottoir et des joints de chaussée autres que des joints à hiatus

Il est conseillé d'effectuer un relevé au pied de la corniche ou de la contre-corniche et de traiter le joint de la corniche comme en 8.2.2.4.

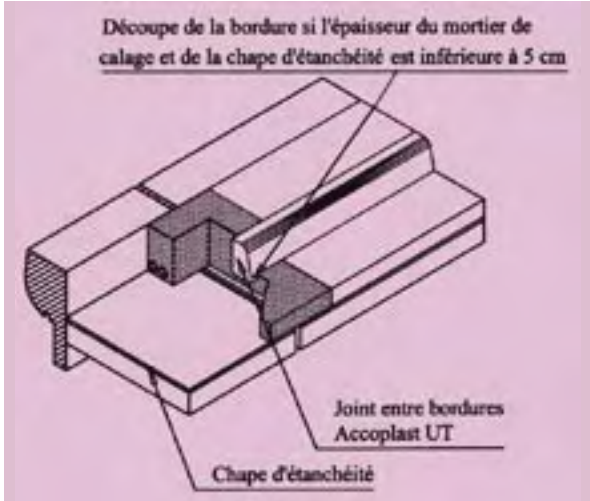


Figure 22 : Vue perspective de la mise en œuvre d'un joint à revêtement amélioré dans le corps du trottoir.

8.2.2.3 - Il y a un trottoir et un joint à revêtement amélioré (JRA)

La disposition de base est celle qui consiste à couler le joint à revêtement amélioré sur toute l'épaisseur du trottoir en enrobant les tuyaux des concessionnaires. Cette solution est décrite dans les avis techniques relatifs à chaque produit.

Le dessin de la figure 22 reproduit celui du procédé Thormajoint® mais les autres procédés proposent une disposition similaire.

Cette solution présente les avantages suivants : bonne liaison à l'étanchéité de l'ouvrage, étanchéité, bon comportement. Par contre, elle fait un barrage à l'eau circulant dans le corps du trottoir, ce qui rend nécessaire la mise en place d'une évacuation en point bas du trottoir comme indiqué sur la figure de l'extrait repris au § 7.2. D'autre part, en cas de pose de nouvelle(s) canalisation(s), il peut y avoir détérioration du joint.

Dans le cas où cette disposition n'est pas envisageable, la solution sera du même type que pour un joint mécanique avec un joint au niveau de la structure et un JRA au niveau du revêtement de circulation des piétons.

Figure 23 : Série de photos détaillant les opérations.



Mise en place de la plaque de pontage.



Noter le coffrage des bords calorifugeage des canalisations en PVC.



Coulage du liant.



Aspect fini.

8.2.2.4 - Il y a un trottoir et un joint mécanique

Schématiquement, cela donne la disposition décrite sur le dessin de la figure 24.

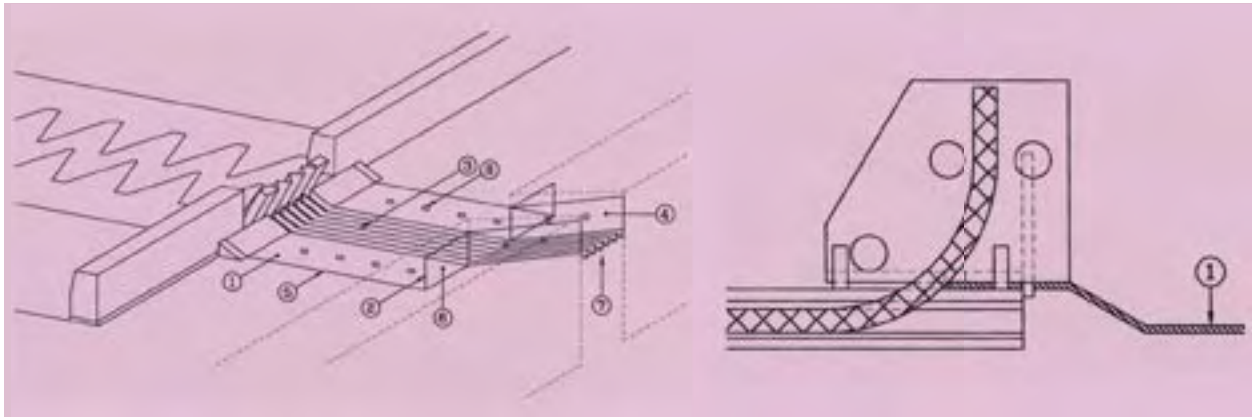


Figure 24 : Représentation schématique d'un aménagement de joint sous trottoir en liaison avec le joint de chaussée et régissant jusqu'au bord extérieur de la corniche.

- 1 La bavette de récupération des eaux et de raccordement à l'étanchéité du pont sera reprise sous l'arrière du relevé du joint et serrée sous lui.
- 2 En point bas, prévoir une éventuelle évacuation.
- 3 Pour ce joint, voir la solution de la figure 25 mais d'autres solutions peuvent être envisagées.
- 4 Fixation de la bavette sur la paroi verticale par inserts mis en œuvre au moment du coulage du béton.
- 5 Prise en sandwich de la bavette dans l'étanchéité régissant sous le trottoir (voir la partie gauche du dessin figure 25).
- 6 Relevé de bordure sur la contre corniche.
- 7 Dans le cas d'une corniche caniveau, envisager une évacuation de type gargouille comme sur la figure 21.
- 8 Fixation par vis dans des douilles (type Plastirail® ou similaire).

Pour assurer la fonction d'étanchéité et de joint on pourra faire appel à un joint de type à plaque glissante similaire à celui de la figure 25. On trouve de tels produits dans les avis techniques (Citons, par exemple, le joint de trottoir PL de Freyssinet, PG de PCB - avec bavette de récupération des eaux - etc.).

Comme indiqué sur le schéma de la figure 25, la bavette devra déborder, coté étanchéité de l'ouvrage, de façon à pouvoir être prise en sandwich dans cette étanchéité et assurer, ainsi, la continuité de l'étanchéité.

- NB :
- a) ne pas omettre de prévoir des éléments de dilatation dans les tuyaux des concessionnaires et les dispositifs de retenue ou les garde-corps.
 - b) Prévoir une évacuation en point bas de la bavette et vérifier son bon écoulement.
 - c) tenir compte des mouvements verticaux (rotations d'abouts, par ex.).

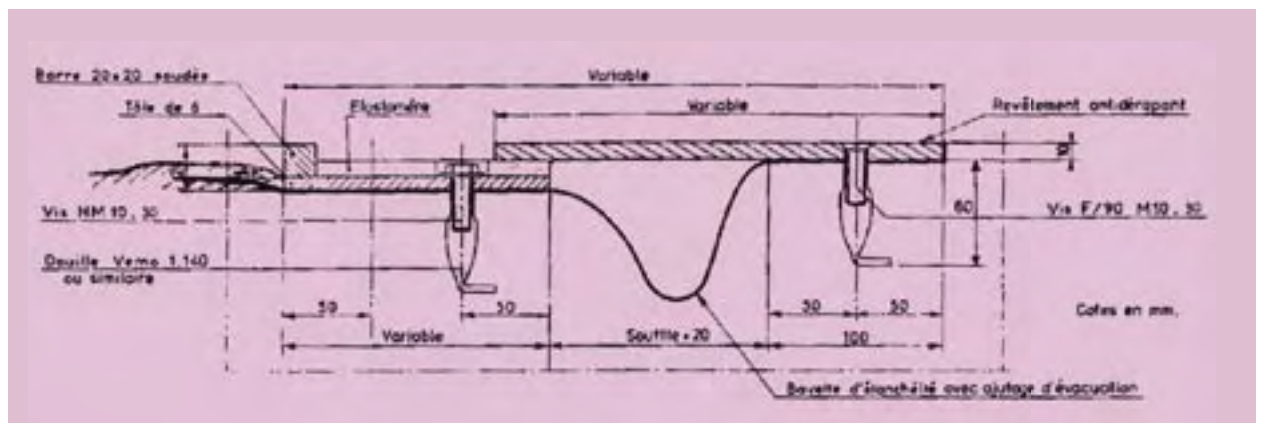


Figure 25 : Exemple de joint à plaque glissante avec bavette d'étanchéité et de récupération des eaux.

8.3 - Le joint au niveau de la circulation des piétons

8.3.1 - Qualités requises et assurer, ainsi, la continuité de l'étanchéité.

- permettre la dilatation des éléments du corps du trottoir,
- ne pas être une source de danger pour les piétons, dont les enfants,
- satisfaire aux prescriptions du F 61 du GPC, Titre II, Chapitre II,⁸ en particulier l'article 12,2,
- être bien ancré, si possible dans un volume restreint pour conserver une section suffisante au corps du trottoir, et ainsi être protégé contre le vandalisme (Fig.76),
- pouvoir suivre un tracé en plan parfois en zig zag,
- être d'entretien facile,
- être d'un coût modéré par rapport au joint de chaussée.

(Extrait du guide Joints de chaussée)

8.3.2 - Solutions possibles

Le principe de base est que l'on devra mettre, sur cette partie du trottoir, le joint de trottoir proposé dans l'avis technique pour le modèle installé sur la chaussée.

La commande pour la fourniture et la mise en œuvre d'un joint d'ouvrage doit obligatoirement aller de corniche à corniche incluant le relevé et le joint de dessus du trottoir. L'ensemble doit être homogène tant sur ouvrage neuf que sur ouvrage existant en réfection.

Les joints de trottoir font l'objet de commentaires et d'examen lors de la préparation des avis techniques aussi nous conseillons de s'y reporter.

L'une des difficultés signalées par les poseurs des joints est qu'il est souvent difficile d'installer et de fixer un joint de trottoir dans l'encombrement régnant dans cette zone, avec l'absence d'assise suffisante pour assurer un ancrage correct et, fort souvent, une quasi absence de ferrailage. La conception des trottoirs doit tenir compte de la nécessité d'assurer ces ancrages.

La photo de la page de couverture illustre une conception peu fréquente, malheureusement, comportant un cadre en béton armé qui va pouvoir servir à l'ancrage du joint. Ceci constitue un bon exemple de solution type.

Remarque : la réalisation d'un joint de trottoir en revêtement amélioré dans l'épaisseur du revêtement disponible sur le trottoir ne paraît pas une solution satisfaisante : épaisseur insuffisante pour le fonctionnement.



Figure 26 : Exemples, à gauche, d'un ensemble homogène et à droite, d'un ensemble hétérogène : le souffle dans le joint entre bordure de trottoir est insuffisant et on risque une mise en butée des bordures. Sur trottoir, le joint n'a pas la capacité de souffle requise.



Figure 27 : Encombrement, faible épaisseur du béton de couverture des tuyaux, pas de ferrailage, etc. constituent trop souvent le lot de l'aménagement de cette partie d'ouvrage. L'aménagement de la photo de droite paraît mieux étudié.

8 - Il s'agit de la prise en considération de l'effet de l'impact d'une roue isolée de 6 tonnes sur un carré de 25 cm de côté. Les normes Eurocodes semblent moins exigeantes sur ce point.

8.4 - Le relevé du joint dans la bordure de trottoir et la jonction joint de chaussée/joint de trottoir

Bien que ne constituant qu'une petite partie du joint, le relevé est une pièce mécaniquement très complexe. Ceci explique son coût qui fait que certains, pour des

économies mal placées, préfèrent s'en dispenser. Les conséquences de cette attitude peuvent être très graves, notamment en termes de durabilité des structures, comme le montrent des exemples récents.

8.4.1 - Qualités requises

Un bon relevé doit satisfaire aux exigences suivantes :

- permettre la libre dilatation de la bordure de trottoir,
- assurer la continuité de l'étanchéité (ou du recueil des eaux) du joint de chaussée, donc être étanche aux venues d'eaux, voir Fig.17, ch II,
- être bien raccordé à l'étanchéité générale de l'ouvrage surtout si elle est relevée dans une engravure ou habille une contre bordure,
- dessiner, sans aspérités ni creux, la forme de la bordure de trottoir, voir Fig.81,
- ne pas être un point d'accumulation de saletés, ni de stagnation d'eau, Fig.81,
- pouvoir s'adapter au biais de l'ouvrage. Cette dernière exigence est l'une des plus contraignantes.

(Extrait du guide Joints de chaussée)

Cette dernière exigence relative à l'adaptation au biais de l'ouvrage est effectivement contraignante car il est difficile de faire poursuivre le joint de chaussée horizontal par un relevé vertical comportant une coupe en biais. C'est un problème de géométrie que chacun peut vérifier en effectuant l'opération avec une simple feuille de papier (l'hypoténuse d'un triangle rectangle est toujours plus

longue que l'un des cotés de l'angle droit !).

En présence de biais, la seule solution est de réaliser le relevé droit et d'assurer la continuité de l'alignement des bordures de trottoirs par un couvre-bordure.

Les photos de la figure 28 illustrent ce qu'il ne faut pas faire !

Figures 28 : Dispositions déconseillées.

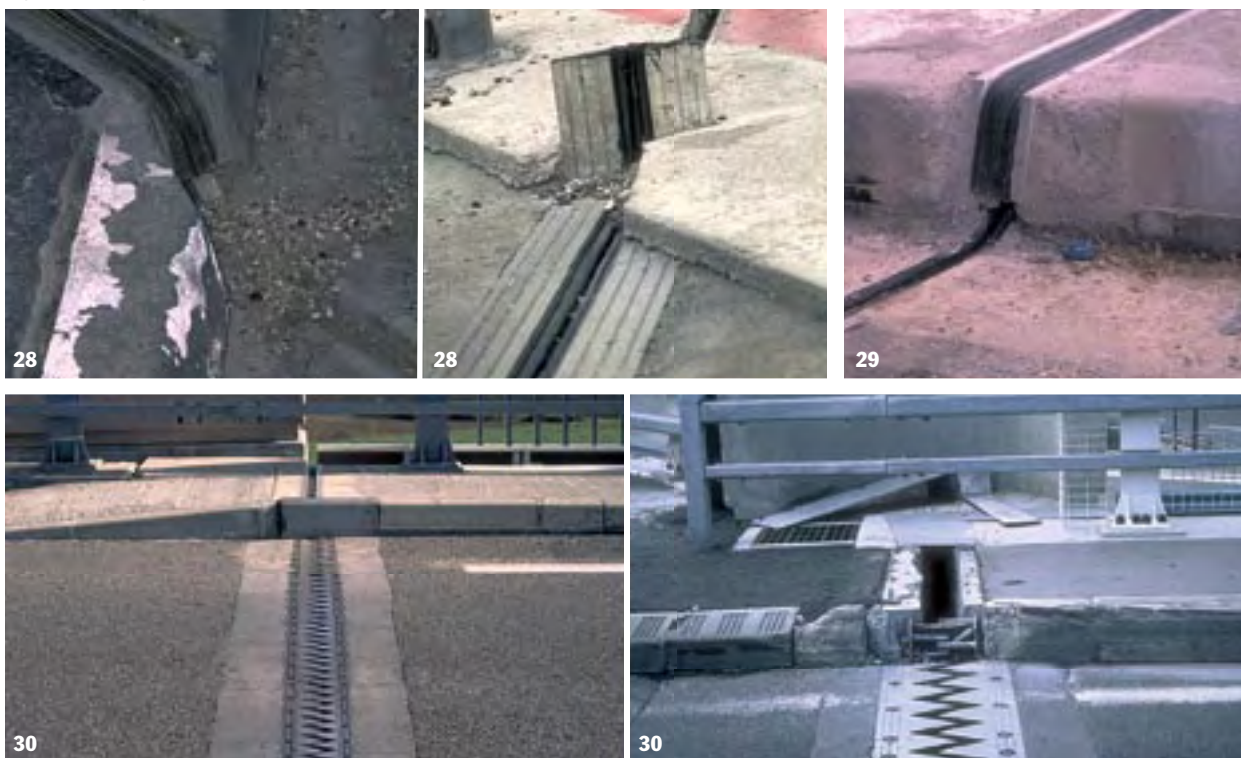


Figure 29 : Le relevé du joint de chaussée est recouvert, en tuile, par la retombée du joint de trottoir, cette dernière suivant à peu de choses près le profil de la bordure. Disposition satisfaisante quand le biais reste faible.

Figures 30 : Illustration d'un couvre bordure cachant le relevé du joint. Par contre, sur la photo de droite, la fixation de l'ensemble n'a pas résisté au passage d'une roue d'un PL (ce qui permet de voir la complexité du relevé du joint de chaussée). Voir nota page 35.

NB : sur la photo 30 gauche, le joint de trottoir n'a pas la même capacité de souffle que le joint de chaussée car ce dernier est dimensionné à l'ELU pour prendre en compte un éventuel mouvement sismique, ce qui n'a pas été exigé pour le joint de trottoir mais le vide entre maçonneries permet ce mouvement. En cas de séisme, seul le joint de trottoir sera détruit sans mettre en cause la traficabilité et en limitant les désordres à une partie sans risque pour l'utilisateur.

8.4.2 - Les solutions possibles

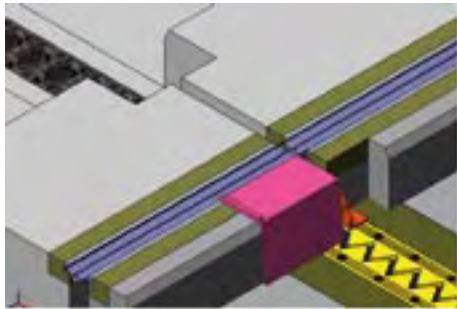
Les fabricants poseurs de joints proposent, dans leur panoplie, des dispositifs pour ce relevé adaptés à chaque modèle de joint. Les Avis Techniques présentent les dispositifs et le chapitre III de ces Avis donne une appréciation sur la satisfaction du produit par rapport aux exigences énoncées ci-dessus.

(Extrait du guide Joints de chaussée)

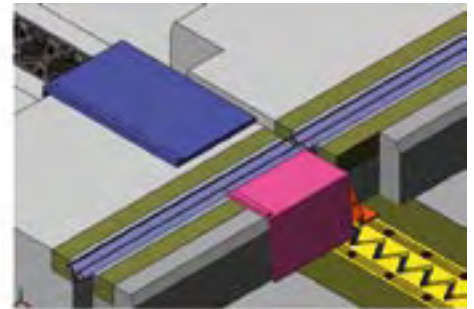
La complexité de la conception de cette zone rend difficile toute réalisation de dessins types car chaque ouvrage a sa particularité. Il existe maintenant des possibilités de dessins en 3D qui devrait fortement aider les concepteurs à appréhender les interactions entre les différentes parties et vérifier leur encombrement ou la possibilité de mise en œuvre. A titre d'illustration, la

figure 31 donne un exemple de dessins. Il s'agit d'un cas complexe comportant un relevé de joint, un joint longitudinal coupant un joint de trottoir (ou plus exactement de longrine de barrière) et se connectant à un joint de piste cyclable et piétonnière. Ce dernier joint venant se relever dans la contre-corniche.

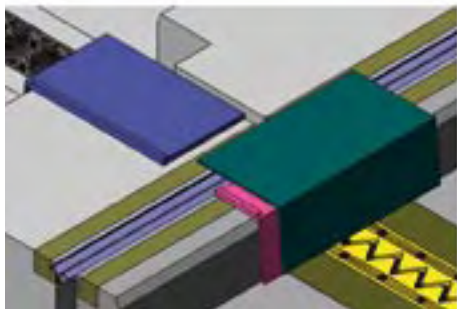
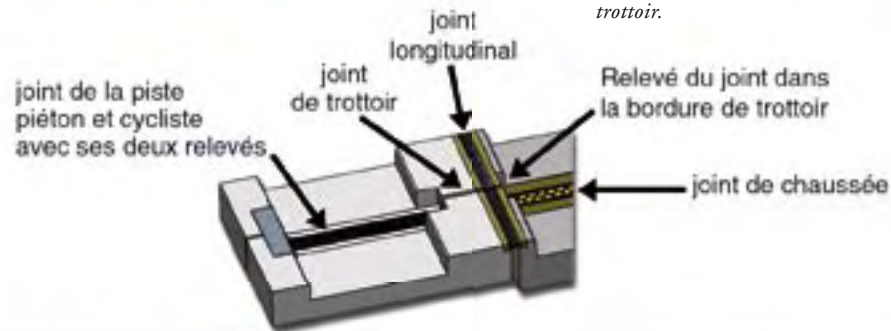
Figure 31 : Vue générale de l'équipement et étapes de la mise en place des différentes parties.



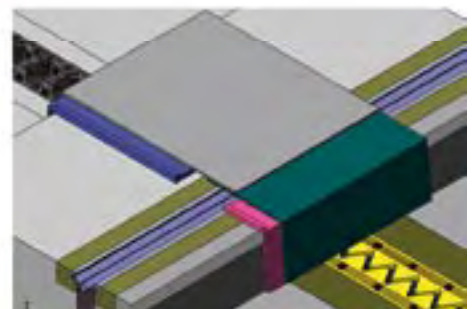
a) Mise en place de l'appui du couvre bordure et relevé du joint de chaussée.



b) Mise en place de l'élément femelle du joint de trottoir.



c) Mise en place du couvre bordure du relevé du joint de chaussée.



d) Mise en place de l'élément mâle du joint de trottoir.

(Dessins mis au point et réalisés par M. J. Seantier de Freyssinet France)

8.5 - Le joint de dilatation dans la corniche

Le traitement du joint de dilatation dans la corniche est très fréquemment omis. Or ceci a des conséquences esthétiques mais aussi de pérennité de la structure comme le montre la figure 32.

La corniche doit avoir une continuité d'aspect au passage du joint de dilatation du pont pour éviter l'effet décrit sous la figure 32 droite. Il faut donc, pour



assurer cette continuité, avoir une partie couissant dans une autre. Ceci est le principe, mais il faut, en plus, que cette pièce du joint puisse accepter les rotations d'abouts, les éventuels mouvements transversaux et les dénivelées résultant des mouvements d'un pont en pente sur des appareils d'appui horizontaux (voir le guide « Joints de chaussée des ponts route », de Juillet 1986, figure 12, page 16).



Figure 32 : Conséquences de l'absence d'un joint dans la corniche. La conception de cette zone avec deux montants de garde-corps scellés aussi près du vide (les frettes du scellement font-elles bien le tour du poteau ?!) rend la mise en place d'un joint quasi impossible.

Des dispositions constructives efficaces doivent être prévues pour laisser une possibilité de dilatation suffisante entre les éléments. Il ne faut pas oublier que le coefficient de dilatation linéaire de l'alliage d'aluminium est de l'ordre de $2,3 \cdot 10^{-5}$ (à 20°), soit plus du double de celui du béton armé.

En outre, la faible inertie thermique de ces plaques, souvent exposées au soleil, fait que la

corniche prendra très rapidement sa température d'équilibre alors que l'ouvrage n'aura que peu évolué. Ces mêmes dispositions constructives devront tenir compte du raccourcissement éventuel par retrait fluage de la structure.

On voit donc bien que si l'on veut éviter les désordres parfois constatés, il est primordial de bien étudier ces dispositions constructives.

(Extrait du guide GC, Corniche)

C'est, en effet, au stade du projet de dessin d'exécution de la corniche, que les réservations pourront être faites afin d'implanter le joint de trottoir assurant la continuité du joint de chaussée défini au projet. Toute omission à ce stade est quasi impossible à reprendre sauf par des palliatifs dont l'efficacité et la durabilité restent modestes (notamment les joints à base de mastic sont absolument inadaptés à la valeur des mouvements prévisibles).

Remarque : la réalisation d'un joint de trottoir en revêtement amélioré comme joint de corniche est formellement déconseillé (encombrement, difficulté de mise en œuvre, etc.). Le joint doit être réalisé par un joint de type à hiatus.

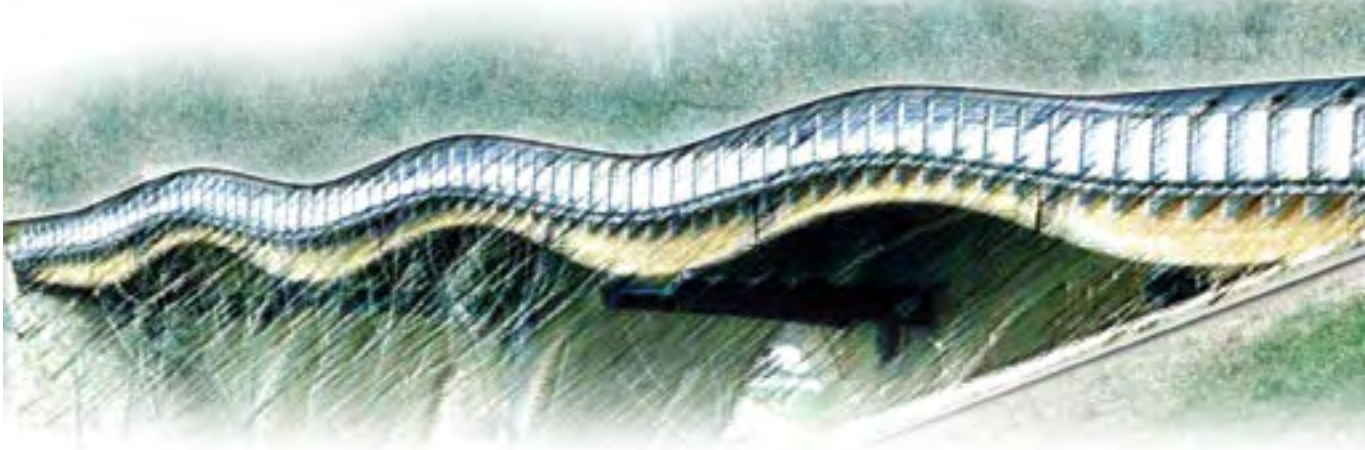
8.6 - Conclusion

Il reste beaucoup à faire dans ce domaine des joints de trottoir et l'action des Maîtres d'œuvre est primordiale pour envisager une amélioration. Cette action consiste à :

- établir des projets plus détaillés sur ces points,
- demander dans les marchés des solutions répondant aux critères définis ci-dessus,
- suivre la mise en œuvre des joints pour ces parties et faire la chasse aux "improvisations".

(Extrait du guide Joints de chaussée)

- informer l'entreprise en charge de la pose des joints de la constitution du corps du trottoir ;
- définir les zones d'évacuation des eaux des drains et de l'étanchéité sous le joint.



9 - Continuité entre le trottoir sur ouvrage et l'aménagement aux abords

Il y a obligatoirement continuité du profil en travers entre les abords à l'ouvrage et l'ouvrage proprement dit. Pour ce qui concerne le trottoir, celui-ci n'est que la poursuite, sur le pont, d'une partie du profil en travers qui est :

- un trottoir, auquel cas la continuité est évidente et ne devrait pas poser de problème ;
- un accotement stabilisé ou enherbé.

Le passage de cet accotement au trottoir doit respecter certains principes afin d'éviter les dispositions peu satisfaisantes décrites sur les figures 16 et 21 du guide GC « Barrières pour la retenue des véhicules légers. Barrières de niveau N ». C'est ainsi que l'on rappellera :

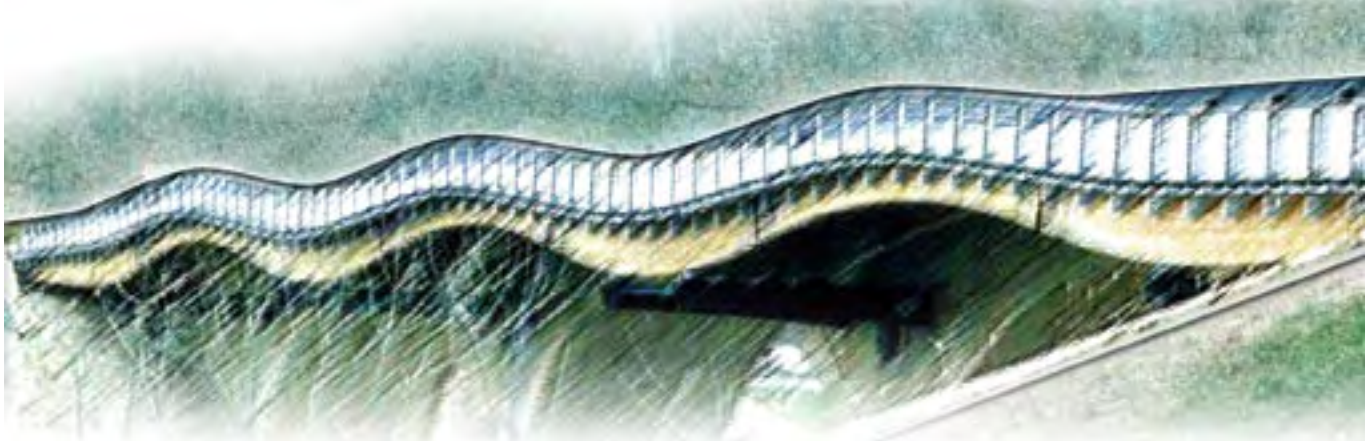
a) une bande d'arrêt d'urgence ne peut pas devenir un trottoir, elle peut se transformer en une bande dérasée avec une introduction progressive des éventuelles modifications de largeur pour ne pas surprendre l'utilisateur ;

b) on évitera les retours de trottoir perpendiculaires à l'axe de l'ouvrage et au trafic qui sont dangereux pour l'utilisateur. On leur préférera les aménagements avec doucine comme sur la photo du § 7.2 du présent guide (extrait du guide « Assainissement des ponts route ») ;

c) le projeteur de pont ne doit pas se désintéresser du traitement de ces abords sous prétexte qu'au-delà du joint de chaussée il n'est pas concerné car c'est du remblai⁹. Il serait judicieux d'établir des dessins d'exécution de tous les équipements qui seront à mettre en place dans cette zone afin de s'assurer de leur compatibilité technique : raccordements entre barrières de sécurité, position de la dalle de transition, regards pour les chambres de tirages des concessionnaires ou des canalisations, évacuation des eaux, etc.

d) s'assurer que les remblais auront la géométrie suffisante et seront convenablement retenus pour éviter toute instabilité dans cette zone.

⁹. A signaler que les Directives de 1974 relatives au réseau autoroutier concédé indiquent que le remblai d'accès est lié à l'ouvrage jusqu'à 5 m au delà du joint de chaussée



10 - Entretien et remise en état

Cette partie d'ouvrage, comme le reste de la structure, doit être surveillée, entretenue et réparée en cas d'apparitions de désordres. Le plus souvent, ces opérations d'entretien et de réparation sont du domaine de l'entretien spécialisé.

Nous attirons l'attention sur l'importance de cette surveillance car certains désordres peuvent être annonciateurs de problèmes graves de la structure sous-jacente (défaut d'alignement, par exemple) mais aussi pour la sécurité des usagers (présence de trous ou de déformations du revêtement).

Le document de référence pour ces actions est le fascicule 21 de la seconde partie de l'Instruction Technique pour la Surveillance et l'Entretien des Ouvrages d'Art. Nous y renvoyons le lecteur.

Le guide de visite dont nous reproduisons en page 40 le chapitre consacré au trottoir vient compléter et détailler ces actions.



Figure 33 : Défaut d'entretien manifeste, pas de joint de trottoir, pas de joint dans la bordure de trottoir conduisant à un flambement des bordures, défaut du revêtement, etc.



11 - Conclusions

A l'issue de ce document qui, nous le rappelons, reprend, pour une bonne part, des informations existantes mais éparses, on peut constater que la conception et la réalisation de cette partie d'ouvrage sont complexes et délicates. Nous espérons qu'à la suite d'un rapide parcours de ce document, le lecteur aura compris l'importance qu'il aura à apporter à une bonne conception du trottoir, des zones du joint de

chaussée, du joint dans les corniches, de l'étanchéité avec ses relevés et leur correct positionnement, etc.

Nous souhaitons qu'il n'oublie pas de prévoir les articles correspondants de CCTP pour exiger un aménagement correct et qu'il regardera avec un œil différent les dessins d'exécution traitant de cette partie d'ouvrage.

22 NATURE DU DESORDRE	a) CAUSE(S) PROBABLE (S) b) SYMPTOME(S), DESCRIPTION	GRAVITE
<p><u>1) Défauts d'alignement en plan ou en élévation sur les bordures.</u></p> <p>1.1) Généralisés.</p> <p>1.2) Localisés.</p>	<p>a) Déformation de la structure. Les bordures sont, en général, posées à la nivelette, avec un bon alignement. La modification de celui-ci peut laisser craindre un désordre grave au niveau de la structure. A examiner en liaison avec l'alignement des garde corps et des corniches.</p> <p>b) Modification de l'alignement.</p> <p>a) Les causes en sont, dans ce cas, plus diverses: - absence de joint sec entre éléments de bordure pour permettre soit une libre dilatation différentielle, soit le jeu provenant d'une flexion générale ou locale de la structure, - choc de roues de véhicules, - intervention lors des travaux sur ouvrage, - absence de jeu nécessaire au droit du joint de dilatation de la structure.</p> <p>b) Epaufrures, fissures, désalignement, etc...</p>	<p>grave s'il s'agit d'un mouvement de la structure. Dangereux pour les usagers s'il s'agit d'un défaut d'alignement dans un plan horizontal.</p> <p>peu grave.</p>
<p><u>2) Affaissement du corps des trottoirs.</u></p>	<p>a) - Passage accidentel ou stationnement de charges sur le trottoir. - travaux par les permissionnaires mal exécutés avec compactage insuffisants du remblai, - érosion, - vol d'éléments.</p> <p>b) Déformation de la surface, tassement.</p>	<p>gravité fonction du volume du trafic piétons et de l'affaissement.</p>
<p><u>3) Mouvements du revêtement.</u></p>	<p>a) Effets de la pente ou du retrait, stationnement de charge, pression de l'air sous-jacent qui provoque la formation de "gonfle" (cas des revêtements à base de matériaux asphaltiques).</p> <p>b) Glissements avec rides et/ou fissures.</p>	<p>gênant pour les usagers.</p>

extrait du guide de visite des équipements, chapitre "trottoir"

ILLUSTRATION
(photo ou schéma)

MESURES A PRENDRE

EC : Entretien courant, ES : Entretien spécialisé,
R : Réparation.

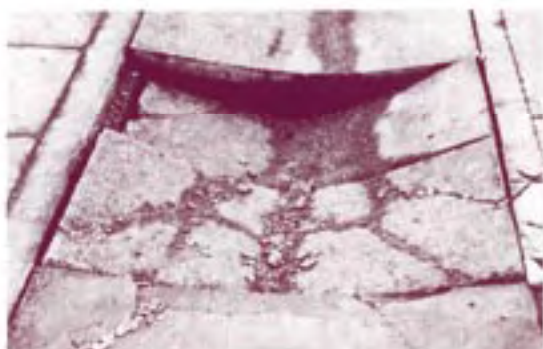


En principe la bordure n'est pas en cause, par contre si ce défaut confirme un défaut identique sur le dispositif de retenue, (voir ce chapitre) une analyse est à faire.



EC : Dégager les joints, remettre en état et en place les éléments.

ES : Reconstituer le joint avec une ouverture suffisante. Veiller au bon écoulement des eaux.



R :- Rechercher l'origine de l'affaissement.
- Réparer (dans le cas de dalles : remplacer les dalles détériorées)
- Signaler, dans les plus brefs délais l'existence d'une zone dangereuse aux usagers circulant sur l'ouvrage.
- Envisager des mesures adéquates pour éviter la circulation de charges lourdes sur le trottoir.
- Rechercher les auteurs de désordres.



ES : Nettoyage et colmatage des fissures. Si nécessaire envisager la dépose et la mise en oeuvre d'un nouveau revêtement.

ES : Purger les gonfles par incision à chaud et talochage de la zone réparée.

NATURE DU DESORDRE	a) CAUSE(S) PROBABLE (S) b) SYMPTOME(S), DESCRIPTION	GRAVITE
4) <u>Végétation,</u> <u>boues,etc...</u>	<p>Les trottoirs, surtout en rase campagne, se caractérisent par la présence d'une végétation parfois importante et que le faible trafic piétons ne permet pas d'empêcher de proliférer. Le défaut de planéité peut provoquer une stagnation de l'eau.</p> <p><u>NOTA</u> : Le cas des trottoirs intégrés à la structure n'est pas envisagé ici ; ils doivent être surveillés comme un élément de la structure.</p>	générateur de défaut plus grave par la stagnation de l'eau et la poussée des racines.

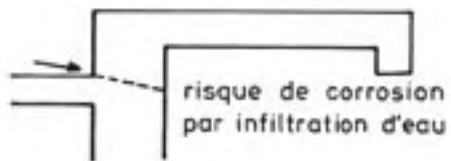
ILLUSTRATION
(photo ou schéma)

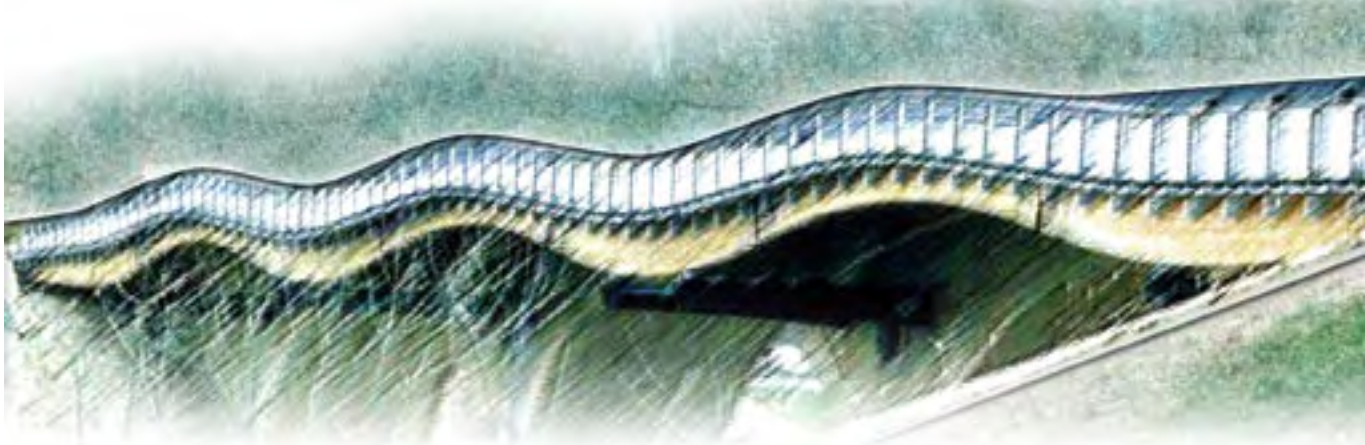


MESURES A PRENDRE

EC : Entretien courant, ES : Entretien spécialisé,
R : Réparation.

EC : Nettoyer.
R : Revoir le revêtement et aménager une évacuation de l'eau.
Veiller au bon écoulement de l'eau.





Bibliographie

ARP : Aménagement des Routes Principales - SETRA- Août 1994. Recommandations techniques pour la conception générale et la géométrie de la route, valant ICTARN (Instruction sur les Conditions Techniques d'Aménagement des Routes Nationales) par la Circulaire du 5.08.94 pour le réseau routier géré par l'Etat.

ICTAAL : Instruction sur les Conditions Techniques d'Aménagement des Autoroutes de Liaison. SETRA- Circulaire du 12.12.2000.

ICTAVRU : Instruction générale sur les Conditions Techniques d'Aménagement des Voies Rapides Urbaines - Certu - 1990.

Collection du guide technique GC :

Les barrières de sécurité pour la retenue des véhicules légers - (barrières de niveau n et équipement du tpc) (publié en Septembre 2001, sous la référence F0115).

Les barrières de sécurité pour la retenue des poids lourds - (barrières de niveau H) (publié en Septembre 1999, sous la référence F9916).

CORNICHES (publié en Décembre 1994 sous la référence F 9467).

STER 81 et sa mise à jour n° 2. SETRA (Références F8210 de 1982 et F0112 de Mai 2001).

Assainissement des ponts route (référence F 8940 de Juin 1989).

Joints de chaussées des ponts route (référence F 8737 de Juillet 1986).

PrEN 1991-2	Eurocode 1 Actions sur les structures
NF P 98.302	Chaussées
NF P 98.145	Enrobés hydrocarbonés. Asphaltes coulés pour trottoirs et pour couches de roulement de chaussées.
NF P 98.137	Enrobés hydrocarbonés. Couches de roulement : bétons bitumineux très minces.

Dossiers des avis techniques «étanchéité des ponts route» (F AT ET **/**) et «joints de chaussée des ponts route» (F8879**).

Fascicule 27 du CCTG (Fabrication et mise en œuvre des enrobés hydrocarbonés) (1996).

Fascicule 31 du CCTG (Bordures et caniveaux en pierre naturelle ou en béton et dispositifs de retenue en béton) (1983).

Fascicule 32 du CCTG (Construction de trottoirs) (1970).

Fascicule 61, titre II, du CCTG (Conception, calcul et épreuves des ouvrages d'art. Programmes de charges et épreuves des ponts routes) (1981).

Fascicule 65A, du CCTG (Exécution des ouvrages de génie civil en béton armé ou en béton précontraint par post-tension) (08/2000).

Fascicule 67, titre I, du CCTG (Etanchéité des ponts route. Support en béton de ciment) (1985).

Fascicule 5 du Cahier des Charges de l'Office des Asphaltes (Revêtements pour circulation de piétons) Disponibilité voir nota au § 6.1.

Surveillance et entretien des ouvrages d'art - Fascicule 21 : équipements des ouvrages - DRCR - 1983 (F80097).

Visite des équipements des ponts - Guide Technique - DRCR - 1983.

Bulletin Ouvrages d'art N° 37 de mars 2001 (Article traitant des profils en travers et trottoirs sur les PS).

Partie 2 : Actions générales. Actions sur les ponts, dues au trafic.
Bordures et caniveaux préfabriqués en béton
Définitions - Classification - Caractéristiques - Fabrication - Mise en oeuvre.
Définition - Classification - Caractéristiques - Fabrication - Mise en oeuvre.

La coordination Technique. Recommandations pour la coordination des VRD dans les opérations d'aménagement. Les réseaux en ouvrage 4^{ème} fascicule d'une série de 4 consacrée à la «Maîtrise d'œuvre urbaine et la coordination technique». Editions du STU - 1987 - ISBN : 2-11-081-941-3.



Annexes

A.1 Aide à l'établissement du DCE, des dessins d'exécution et des pièces du marché

Compte tenu de la diversité des situations et des particularités de cette zone du trottoir pour chaque ouvrage, nous n'avons pas pu rédiger de textes types pour les CCTP, sauf à rester trop général et donc peu utile. Nous avons pris l'option de la check-list qui permet à chacun de vérifier, rapidement, s'il a bien pris en compte les points les plus importants. Cette liste suit l'ordre du document et y renvoie pour préciser certaines informations.

Liste des points à vérifier lors de la définition du trottoir

Définir la géométrie du trottoir (sur la base du trafic prévisible : piétons ou autres) et la nature des équipements le bordant (bordures, barrières, garde-corps, lampadaires, ...).

Définition de la pente transversale en fonction de la nature du revêtement de surface choisi. Cf. § 3.2.

Faire le recensement des futurs occupants du corps du trottoir. Prévoir la gestion des concessionnaires.

Définir la charge à prendre en compte sur le trottoir.

Coupe transversale type basée sur l'un des schémas des figures 4a, 5, 9a, 10 ou 12.

Prévoir une dilatation entre les bordures.

Sélectionner le modèle de bordure de trottoir parmi les modèles de la norme NF P 98.302 (Fig 6). Choix de la classe de béton en zone à sels de déverglaçage et de gel/dégel.

Application du CCTG Fascicule 31, chapitre III, pour les aspects de mise en œuvre.

Composition du corps du trottoir en fonction du choix du mode remplissage.

Définir les actions sur les bordures (§4.3.2).

Dispositions liées à la présence de l'étanchéité (relevé dans une engravure cachée ou apparente, protection, etc.).

Choix du revêtement de trottoir (rappel, ce choix influe sur la pente transversale du trottoir).

▣ Dans le cas d'asphalte : qualité AT 0/4 (ou AT 0/6), coloré ou non. Traitement des bords par des joints antiretrait. Mise en œuvre conforme au fascicule 5 du cahier des charges de l'Office des Asphaltes.

▣ Dans le cas de micro enrobé, voir le § 6.2 sur la formulation conseillée.

▣ Le cas d'une surface béton n'est pas conseillé (Cf. § 6.3).

Drainage aux extrémités : Voir disposition conseillée au § 7.2.

Drainage dans le corps du trottoir : voir la figure 17 du guide «assainissement des ponts» reprise au § 7.2.

Prévoir un joint étanche au niveau de la structure, selon les cas : voir le 8.2.2.1 ou 8.2.2.4 et 8.2.2.3 (s'il s'agit d'un JRA, Cf. fig 22-23).

Pour le joint sur trottoir, voir le § 8.3.2 et le tableau en annexe A2 pour définir les dimensions de la longrine support du joint.

Définir le joint dans la corniche et la longrine support de BN4.

Coordination entre les équipements aux extrémités du pont (dispositifs de retenue et leurs dispositions de raccordements, drainage en sortie de pont, sortie des concessionnaires de l'ouvrage vers les abords, traitement de la bordure de trottoir, etc.).

A.2 Tableau des dimensions des feuillures pour ancrer les joints de trottoir

Ce tableau a été dressé à partir des informations données dans les avis techniques.



Modèle	Souffle (en mm)	Dimensions de la feuillure (en cm)			Commentaires
		a	b	c	
JRA	20	Mini 5	25	25	Avec pose en surface du trottoir
GTAR30/50 GTA30/50	30/50 30/50	8	15-20	15-20	+ scellement des tiges =10
		5 à 8	15-20	15-20	+ scellement des tiges =10
		4	8	8	+ scellement des tiges =10
		15	15	15	
GTAB2000	50	4 ou 10	8 ou 10	8 ou 10	
JEP 3/5	30/50	5	15	15	
BetaB30/B50	30/50	4	5	5	+ scellement des tiges =10
BETA30/50	30/50	4	5	5	+ scellement des tiges =10
N50	50	10	12	12	
WR50	50	7	20	20	
Wosd50	50	7	20	20	
EJ50S	50	7	15	15	
EJ50	50	7	15	15	
EB50	50	4	10	10	+ scellement des tiges =10
RAN50	50	?	?	?	
Wd60	60	7	20	20	
Wd80	80	7	20	20	
GTX80	80	10	20	20	
M65/80	65/80	10	15	15	
GPE80	80	9	20	20	
EJ85	85	12	25	20	
M100	100	10	18	18	
WD110	110	12	20	10	
EJ110	110	12	20	25	
GTX120	120	3	20	20	+ scellement des tiges =10
GPE120	120	5	25	25	+ scellement des tiges =10
GPE160-200-250	160 à 250	5	20	38-42-47	+ scellement des tiges =10
EJ160	160	12	20	38	
Wd160/230	160/230	12	10	25 ou 30	
M150/200	150/200	24	37	37	
RAN P 300-800	300/800	5	20	50 à 100	+ scellement des tiges =10
WP	180/400	12	5	22 à 45	

Remarques :

- en cas de dissymétrie, veiller à positionner la feuillure en fonction du produit de façon à permettre le soulèvement du tablier sans démontage du joint ;

- pour assurer un ancrage correct du joint dans une partie béton apte à reprendre les efforts d'ancrage, on devra tenir compte de la valeur indiquée pour scellement des tiges en sus de la cote « a ».

Notes personnelles

46 avenue
Aristide Briand
BP 100
92225 Bagneux Cedex
France
téléphone :
33 (0)1 46 11 31 31
télécopie :
33 (0)1 46 11 31 69
internet : www.setra.equipement.gouv.fr

Le présent guide consiste à rassembler en un seul document tout ce qui concerne la zone du trottoir sur un pont. On y retrouvera les éléments portant sur la conception du trottoir, sa composition, les avantages et les inconvénients de chacune des dispositions proposées, les techniques pour assurer une bonne étanchéité de cette zone, le traitement de la couche de circulation, les joints de dilatation, l'entretien, etc.

Il reprend largement les éléments ou les informations provenant de normes, textes réglementaires ou de guides afin d'éviter une fastidieuse recherche bibliographique. Dans ce cas, une signalétique permet de savoir si c'est un texte nouveau ou une copie (avec indication de la source).

Dans certains cas, il propose quelques dessins types, notamment pour tout ce qui concerne le traitement des joints de dilatation en about d'ouvrage.

Enfin, pour aider à la mise au point du DCE, des dessins d'exécution et du marché, on donne, en annexe, une liste des points essentiels qu'il importe de prendre en considération pour essayer de traiter, au mieux cette zone.



Document disponible au bureau de vente du Sétra
46 avenue Aristide Briand - BP 100 - 92225 Bagneux Cedex - France
téléphone : 33 (0)1 46 11 31 53 - télécopie : 33 (0)1 46 11 33 55
Référence : **0520** - Prix de vente : **14 €**

*Crédit photos : Photothèque Sétra / CTOA- sauf page 11 : J.L. Michotey - page 26 : CETE d'Aix
Conception graphique - mise en page : Domigraphic
Impression : Caractère - 2, rue Monge - BP 224 - 15002 Aurillac Cedex
L'autorisation du Sétra est indispensable pour la reproduction, même partielle, de ce document
© 2005 Sétra - Dépôt légal : 3^{ème} trimestre 2005 - ISBN : 2-11-094637-7*

Le Sétra appartient
au Réseau Scientifique
et Technique
de l'Équipement

