

profil A par l'intermédiaire d'un écarteur spécifiques et munis de rehausse supportant une (SYSTECH - H 2) ou deux (SYSTECH - H 4) lisses 140 x 100.

Les barrières H 2 et H 4 ont satisfait, lors des essais de choc réalisés au laboratoire Inrets équipement de la route (LIER), les conditions requises pour la qualification au niveau H 2 (SYSTECH - H 2) et H 4 b (SYSTECH - H 4) définis dans la norme NF EN 1317 - 2.

Elles sont agréées dans les conditions suivantes :

SYSTECH - H 2	Niveau de retenue : H 2 Sévérité de choc : Classe B Largeur de fonctionnement : W 6 (1,90 mètre).
SYSTECH - H 4	Niveau de retenue : H 4 b Sévérité de choc : Classe B Largeur de fonctionnement : W 8 (3,30 mètres).

Les caractéristiques techniques, les conditions d'implantation et les spécifications de montage des barrières H 2 et H 4 sont définies dans l'annexe technique à la présente circulaire.

Le fabricant est tenu d'assurer la conformité du produit aux spécifications de l'annexe technique.

L'agrément des barrières SYSTECH est délivré à titre expérimental conformément aux dispositions de l'instruction sur les dispositifs de retenue (circulaire 88-49 du 9 mai 1988). Un suivi dans le temps de ces dispositifs sera effectué par les gestionnaires de voirie qui devront signaler au SETRA (CSTR) toutes les anomalies ou défauts de fonctionnement constatés. Au terme d'une période d'observation de cinq ans minimum, l'agrément sera confirmé si toutes les constatations relatives au fonctionnement du dispositif ont donné satisfaction.

Pour le ministre et par délégation :

*Le directeur de la sécurité
et de la circulation routières,*
R. HEITZ

SYSTÈME DE BARRIÈRES DE SÉCURITÉ SYSTECH

Niveaux H2-H4

1. Description sommaire
2. Principe de fonctionnement
 - 2.1. Choc d'un véhicule léger
 - 2.2. Choc d'un véhicule lourd
3. Performances de retenue
4. Éléments constitutifs
5. Conditions d'implantation
 - 5.1. Devant un obstacle saillant
 - 5.2. Devant une dénivellation
 - 5.3. Longueur des files
 - 5.4. Extrémités
6. Montage
 - 6.1. Hauteur de pose
 - 6.2. Montage en section courante
 - 6.3. Montage dans les courbes
 - 6.4. Raccordements
 - 6.4.1. Barrière Systech de niveau H2
 - 6.4.2. Barrière Systech de niveau H4
 - 6.5. Ecran de protection
7. Brevets d'invention

Liste des figures et plans

SYSTÈME DE BARRIÈRES DE SÉCURITÉ

Niveaux H2-H4

1. Description sommaire

Les barrières de sécurité Systech, niveaux H2 et H4, sont constituées :

- d'une partie basse commune servant de support à la partie haute et conçue pour amortir les chocs des véhicules légers qui est composée de :
 - supports C 140 battus dans le sol et espacés de 1,33 mètres ;
 - écarteurs spécifiques ;
 - d'une lisse constituée d'éléments de glissement de profil A ;

Partie non ressaisie intentionnellement

(voir ci-dessous)

159-0 Texte non paru au *Journal officiel* 1391

*Direction de la sécurité
et de la circulation routières*

Circulaire n° 2003-61 du 15 octobre 2003 relative à l'agrément à titre expérimental et aux conditions d'emploi des barrières SYSTECH - H2 et H4

NOR : EQU0310276C

Le ministre de l'équipement, des transports et du logement à Mesdames et Messieurs les préfets (directions départementales de l'équipement).

Je vous informe de l'agrément, à titre expérimental, des barrières de sécurité SYSTECH, niveaux H 2 et H 4, mises au point par la société « Les profilés du centre » (LPC).

Les barrières H 2 et H 4 sont constituées de supports C 140 battus dans le sol tous les 1,33 mètres supportant une lisse métallique de

- d'une partie haute, particulière à chaque modèle, conçue pour assurer la retenue des véhicules lourds qui est composée de :
 - réhausses C140 ;
 - 1 lisse 140 x 100 pour la barrière Systech H2 (figure 1) ou 2 lisses 140 x 100 pour la barrière Systech H4 (figure 2), ces lisses étant assemblées entre elles par des manchons.

2. Principe de fonctionnement

Le système de barrières de sécurité Systech, niveaux H2 et H4, a été conçu selon un principe qui différencie le fonctionnement selon le type de véhicule, léger ou lourd, qui vient heurter la barrière.

2.1. Choc d'un véhicule léger

La voiture entre en contact avec l'élément de glissement inférieur. Les écarteurs absorbent par déformation plastique tout ou partie de l'énergie du choc et dans la plupart des cas, les supports ne subiront aucune déformation.

2.2. Choc d'un véhicule lourd

Le poids lourd sollicite, dans un premier temps, la barrière de façon identique au véhicule léger. Il entre ensuite en contact avec la partie supérieure de la barrière sur laquelle il va s'appuyer, ce qui entraîne la déformation plastique des supports dans la zone du choc et le débouonnage des écarteurs et des réhausses. La partie supérieure de la barrière reste à hauteur constante pendant la durée du contact avec le véhicule et redirige le poids lourd.

3. Performance de retenue

Le système de barrières de sécurité Systech, niveaux H2 et H4, a subi les tests TB11, TB51 et TB81 conformément aux prescriptions de la norme NF EN 1317-2.

Ces essais de choc ont montré que les barrières Systech de niveau H2 (une lisse supérieure) et de niveau H4 (deux lisses supérieures) sont strictement conformes à toutes les exigences de la norme notamment en ce qui concerne les capacités de retenue, la sévérité du choc, les conditions de renvoi des véhicules et l'absence de toute projection.

Pour la sévérité du choc, les valeurs constatées sur les mesures des indices ASI, THIV et PHD sont respectivement 1,1, 28 kilomètres/heure et 10,2 g. Les barrières Systech H2 et H4 sont donc de classe de sévérité B.

4. Eléments constitutifs

Les pièces constitutives des barrières Systech H2 et H4 sont réalisées avec des aciers aptes à la galvanisation au trempé (définis par la norme EN ISO 1461) dont les caractéristiques mécaniques sont au moins égales à celles des aciers S235 JR (définies par la norme EN 10-025).

Les vis doivent être au moins de la classe de qualité 5.6 et les écrous de la classe qualité 5 (définies par la norme NF EN 27-005).

Toutes les pièces sont protégées contre la corrosion par galvanisation au trempé, conformément à la norme EN ISO 1461.

Sauf spécifications contraires, les dimensions des pièces sont indiquées en millimètres sur les plans figurant en annexe.

5. Conditions d'implantation

5.1. Devant un obstacle saillant

La distance d1 à respecter entre la face avant de la barrière et la face avant de l'obstacle est égale à 1,90 mètre pour la barrière Systech H2 (figure 3) et à 2,50 mètres pour la barrière Systech H4 (figure 5).

5.2. Devant une dénivellation

La distance d2 à respecter entre la face avant de la barrière et la crête de la dénivellation est égale à 1,40 mètre pour la barrière Systech H2 (figure 4) et à 2,00 mètres pour la barrière Systech H4 (figure 6).

5.3. Longueur des files

Afin d'assurer un bon ancrage de la barrière, et donc son bon fonctionnement, une longueur de file minimale est recommandée qui comprend les longueurs d'ancrages amont et aval et la longueur de l'obstacle à isoler.

Pour la barrière Systech H2, cette longueur minimale souhaitée est égale à 60 mètres.

Pour la barrière Systech H4, cette longueur minimale souhaitée est égale à 80 mètres.

5.4. Extrémités

Les extrémités des barrières Systech, niveaux H2 et H4, sont, sauf exception, raccordées à un autre dispositif de retenue.

6. Montage des barrières Systech

6.1. Hauteur de pose

La hauteur de pose de l'élément de glissement de profil A est comprise entre 70 et 75 centimètres.

Le réglage en hauteur de la réhausse est tel que la face supérieure de la lisse du haut soit :

- de 1,15 mètre +/- 3 centimètres pour la barrière Systech de niveau H2 (figure 7) ;
- de 1,57 mètre +/- 3 centimètres pour la barrière Systech de niveau H4 (figure 8).

6.2. Montage en section courante

Le montage des barrières Systech, niveaux H2 et H4, est réalisé conformément aux spécifications des figures 9 et 10.

Les supports C140 de longueur 1800 millimètres sont battus dans le sol et espacés de 1,33 mètre.

Les réhausses C140 sont fixées sur les supports à l'aide d'un boulon TH M 16 x 40.

Un écarteur est fixé sur chaque réhausse à l'aide d'un boulon TH M 16 x 40 et d'un plat de bridage.

Les lisses supérieures Tetra 140 x 100 sont fixées aux réhausses à l'aide d'étriers et de vis TH M 18 x 70 et sont liaisonnées entre elles à l'aide de manchons et de boulons TRCC M 20 x 115.

Dans le cas de la barrière Systech de niveau H4, les lisses sont positionnées de manière à ce que les liaisons des 2 lisses Tetra 140 x 100 ne soient pas situées entre les mêmes supports.

6.3. Montage dans les courbes

Le montage des barrières Systech, niveaux H2 et H4, dans les courbes de faible rayon peut nécessiter l'emploi des lisses supérieures de longueur réduite. Dans certains cas particuliers, elles peuvent être cintrées.

6.4. Raccordements

6.4.1. Barrière Systech de niveau H2

La barrière Systech H2 peut être raccordée aux glissières métalliques de profil A conformément aux spécifications de la figure 11 et aux séparateurs en béton GBA ou DBA selon les prescriptions de la figure 12.

6.4.2. Barrière Systech de niveau H4

La barrière Systech de niveau H4 peut être raccordée à la barrière de niveau H2 (figure 13), aux glissières métalliques de profil A (figure 14) et aux séparateurs en béton GBA ou DBA (figure 15).

6.5. Ecran de protection

Les barrières de sécurité Systech, niveaux H2 et H4, peuvent être munies d'un écran de protection si la géométrie du site le rend nécessaire.

L'écran de protection de hauteur 31 ou 37 centimètres est installé sur la barrière par l'intermédiaire de bras d'écran de type ES espacés de 2 mètres montés à l'arrière de la face avant de l'écarteur H conformément aux spécifications de la figure 20.

7. Brevets d'invention

Les barrières de sécurité Systech, niveaux H2 et H4, et de niveau N2 et l'écran de protection font l'objet de brevets d'invention des sociétés Les profils du centre et SEC Envel.

LISTE DES FIGURES ET PLANS

- Figure 1. - Barrière Systech H2.
- Figure 2. - Barrière Systech H4.
- Figure 3. - Barrière Systech H2 devant un obstacle saillant.
- Figure 4. - Barrière Systech H2 devant une dénivellation.
- Figure 5. - Barrière Systech H4 devant un obstacle saillant.
- Figure 6. - Barrière Systech H4 devant une dénivellation.
- Figure 7. - Barrière Systech H2 hauteur de pose.
- Figure 8. - Barrière Systech H4 hauteur de pose.

- Figure 9. - Montage de la barrière Systech H2.
- Figure 10. - Montage de la barrière Systech H4..
- Figure 11. - Barrière Systech H2 - Raccordement sur GSA.
- Figure 12. - Barrière Systech H2 - Raccordement sur GBA/DBA.
- Figure 13. - Barrières Systech H2 et H4 - Raccordement.
- Figure 14. - Barrière Systech H4 - Raccordement sur GSA.
- Figure 15. - Barrière Systech H4 - Raccordement sur GBA/DBA
- Figure 16. - Raccordement Systech H2-GS - solution 1.
- Figure 17. - Raccordement Systech H2-GS - solution 2.
- Figure 18. - Raccordement Systech H4-GS solution 1.
- Figure 19. - Raccordement Systech H4-GS solution 2.
- Figure 20. - Montant de l'écran de protection.
- Plan 1. - Support C140.
- Plan 2. - Ecarteur H.
- Plan 3. - Plat de bridage.
- Plan 4. - Rehausse H2.
- Plan 5. - Rehausse H4.
- Plan 6. - Guide câble.
- Plan 7. - Fixation câble.
- Plan 8. - Câble.
- Plan 9. - Rehausse d'extrémité H2 droite.
- Plan 10. - Rehausse d'extrémité H2 gauche.
- Plan 11. - Rehausse d'extrémité H4 droite.
- Plan 12. - Rehausse d'extrémité H4 gauche.
- Plan 13. - Pièce de raccord H2-CG.
- Plan 14. - Pièce de raccord H4-H2.
- Plan 15. - Pièce de raccord H2-GBA gauche.
- Plan 16. - Pièce de raccord H2-GBA droite.
- Plan 17. - Fixation câble GBA.
- Plan 18. - Rehausse d'extrémité gauche H4 (GBA).
- Plan 19. - Rehausse d'extrémité gauche H4 (GBA).
- Plan 20. - Ecarteur EURO G.

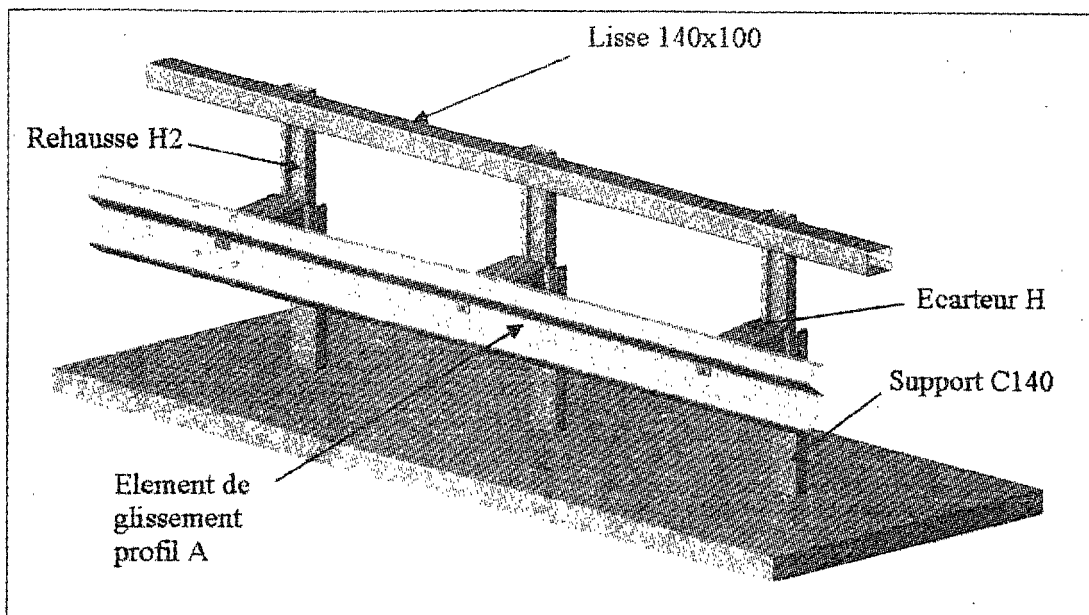


Figure -1 Barrière de niveau H2

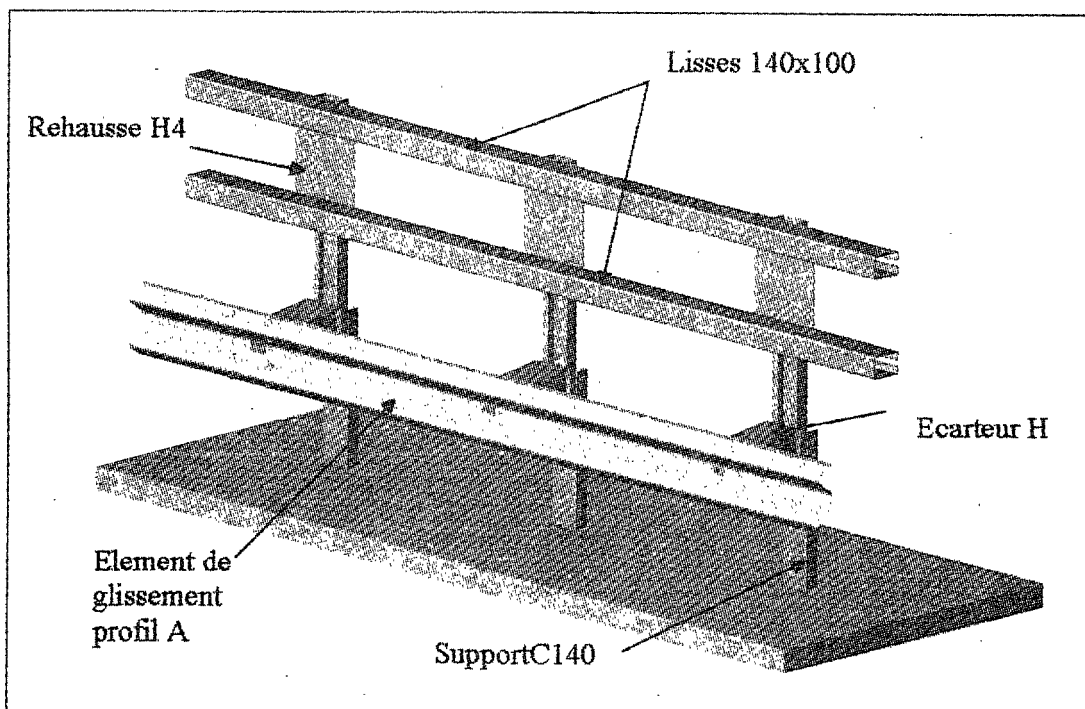


Figure -2 Barrière de niveau H4

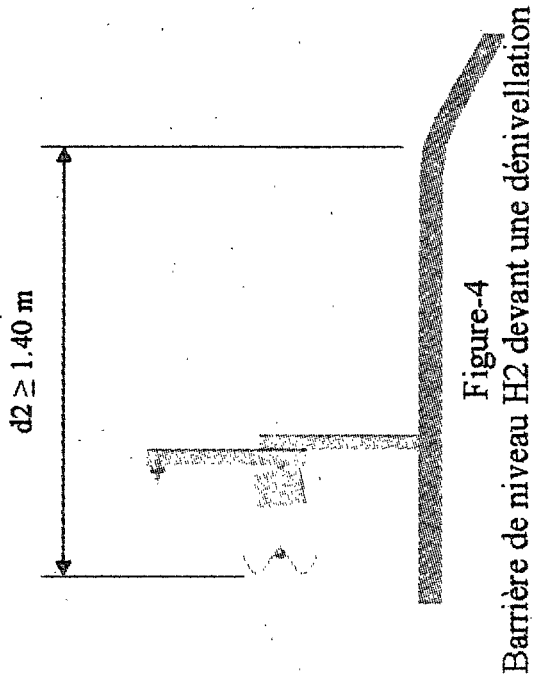


Figure-4

Barrière de niveau H2 devant une dénivellation

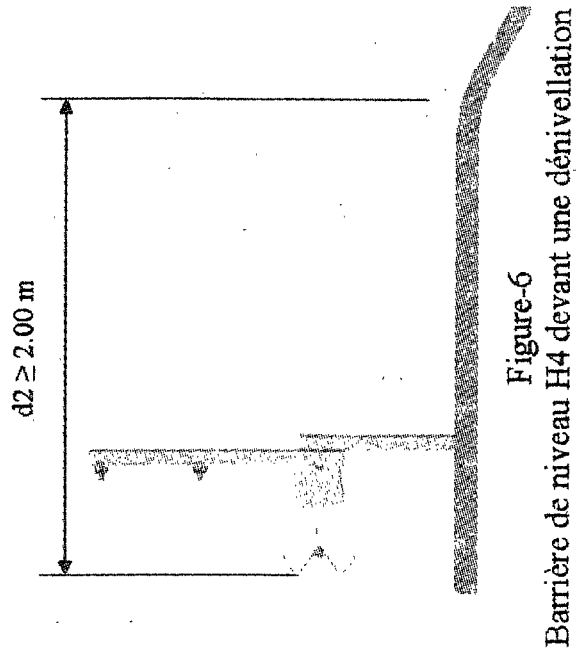


Figure-6

Barrière de niveau H4 devant une dénivellation

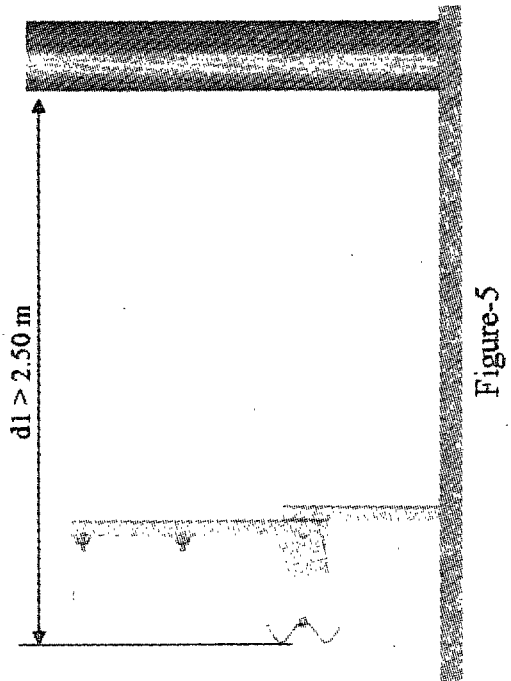
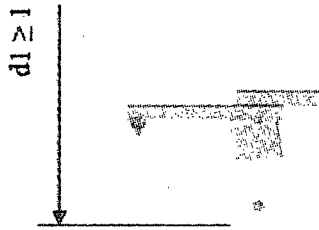


Figure-5

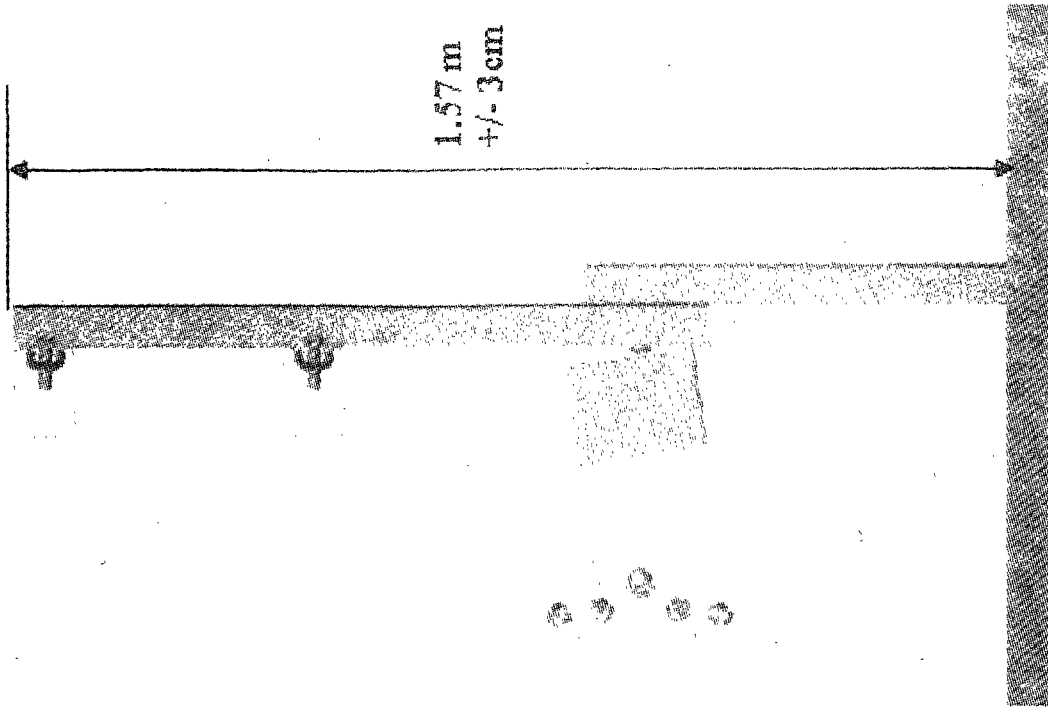


Figure-8
Barrière de niveau H4
Hauteur de pose

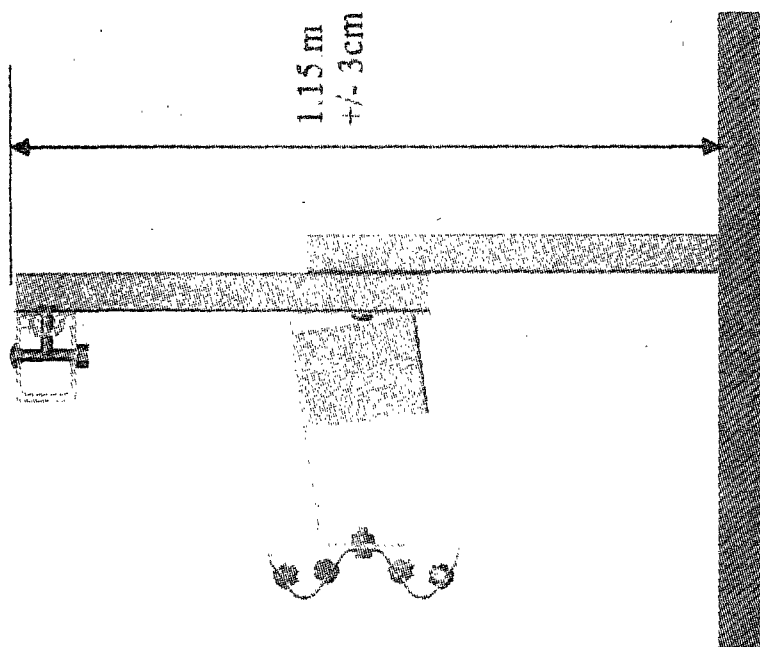


Figure-7
Barrière de niveau H2
Hauteur de pose

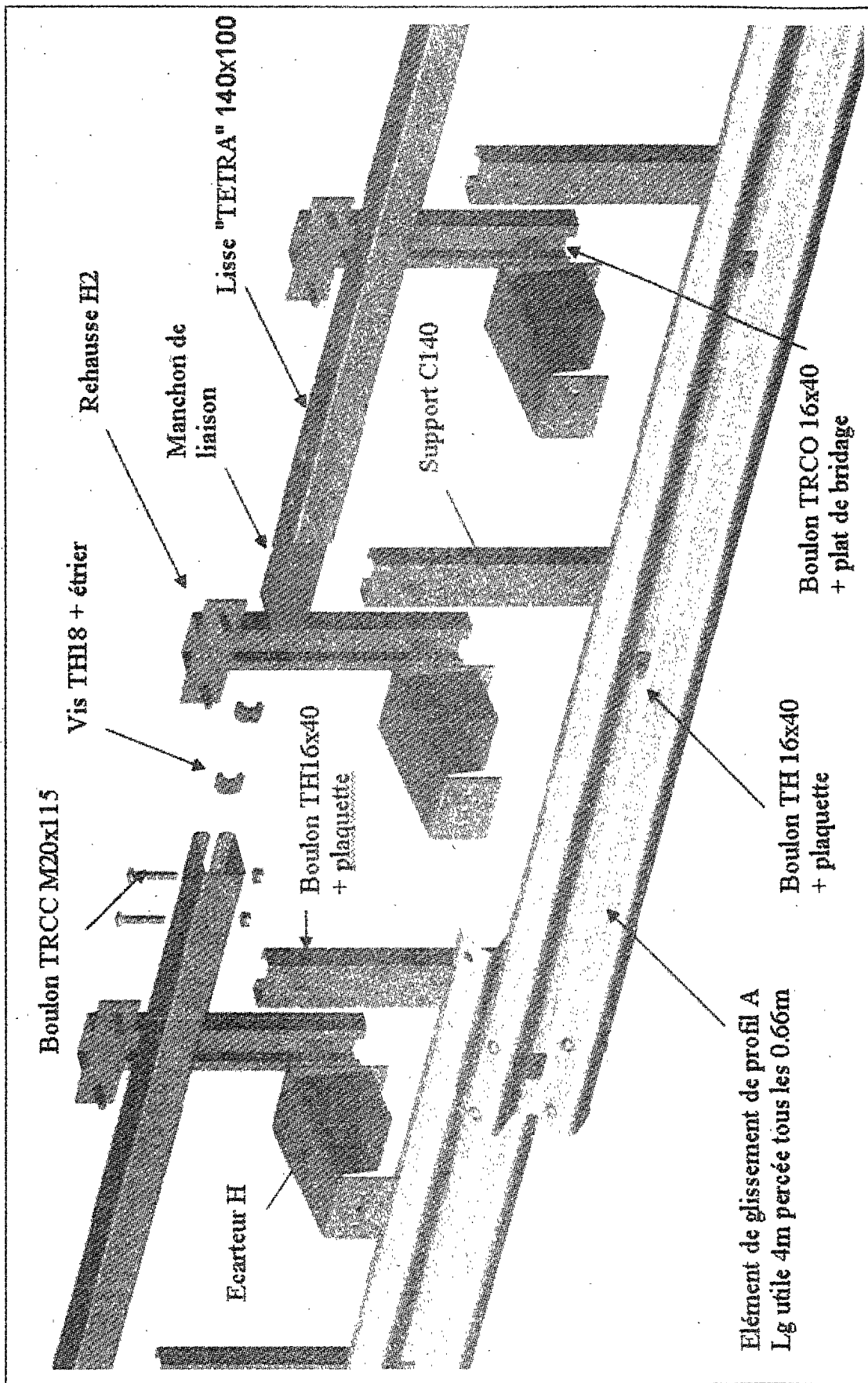


Figure-9 Montage de la barrière de niveau H2

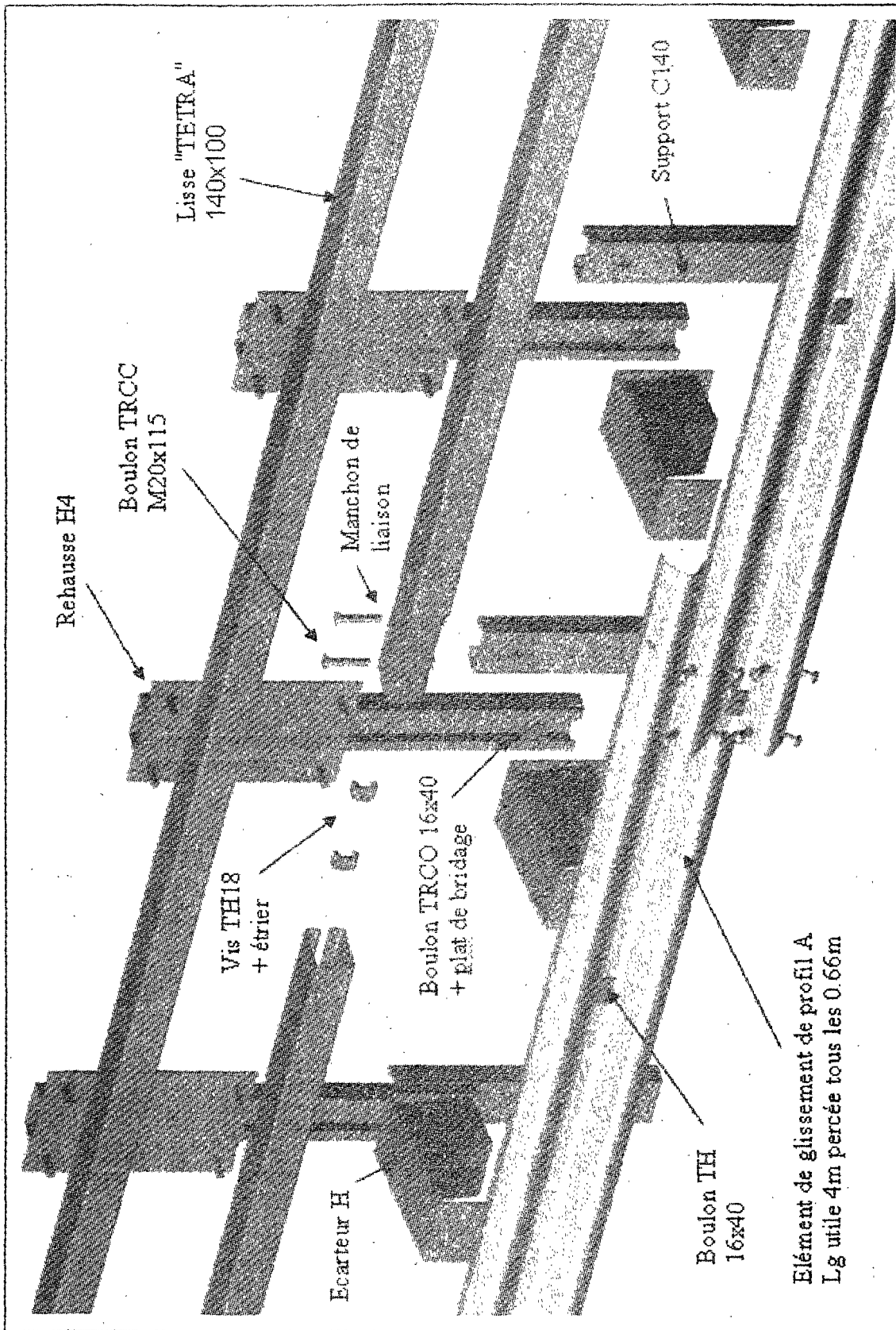


Figure-10 Montage de la barrière de niveau H4

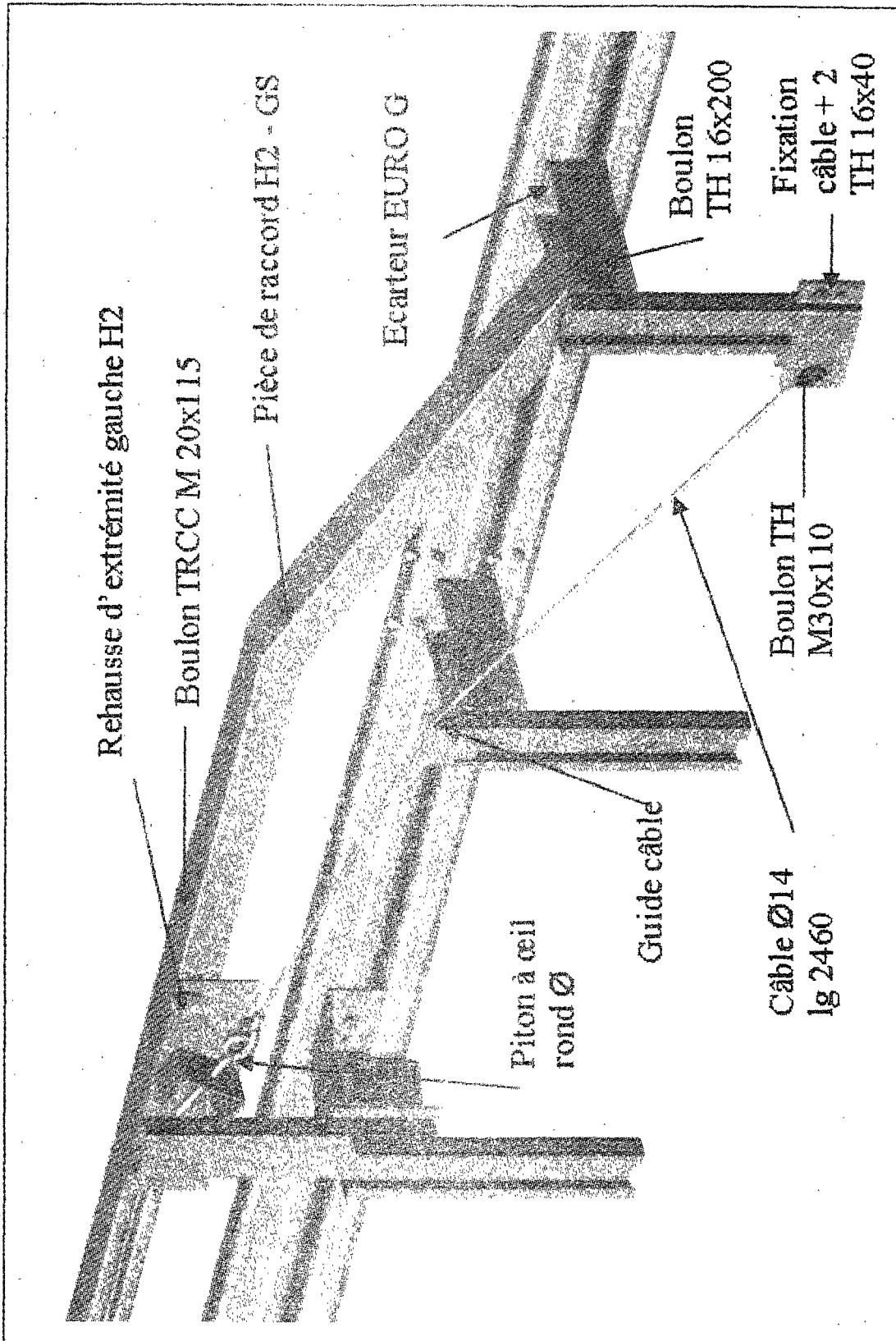


Figure - 11 Barrière de niveau H2
Raccordement sur GS

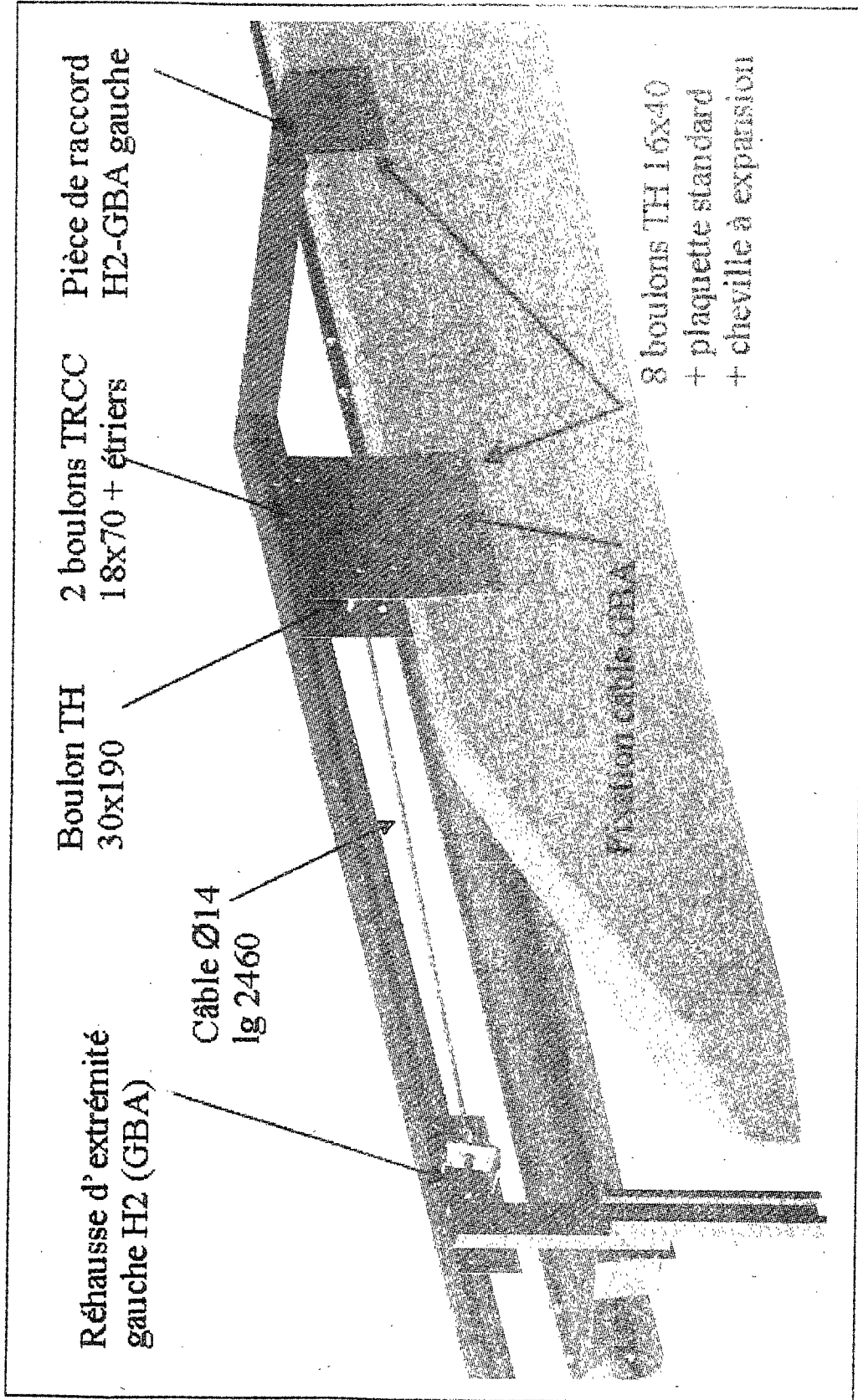


Figure - 12 Barrière de niveau H2
Raccordement sur GBA / DBA

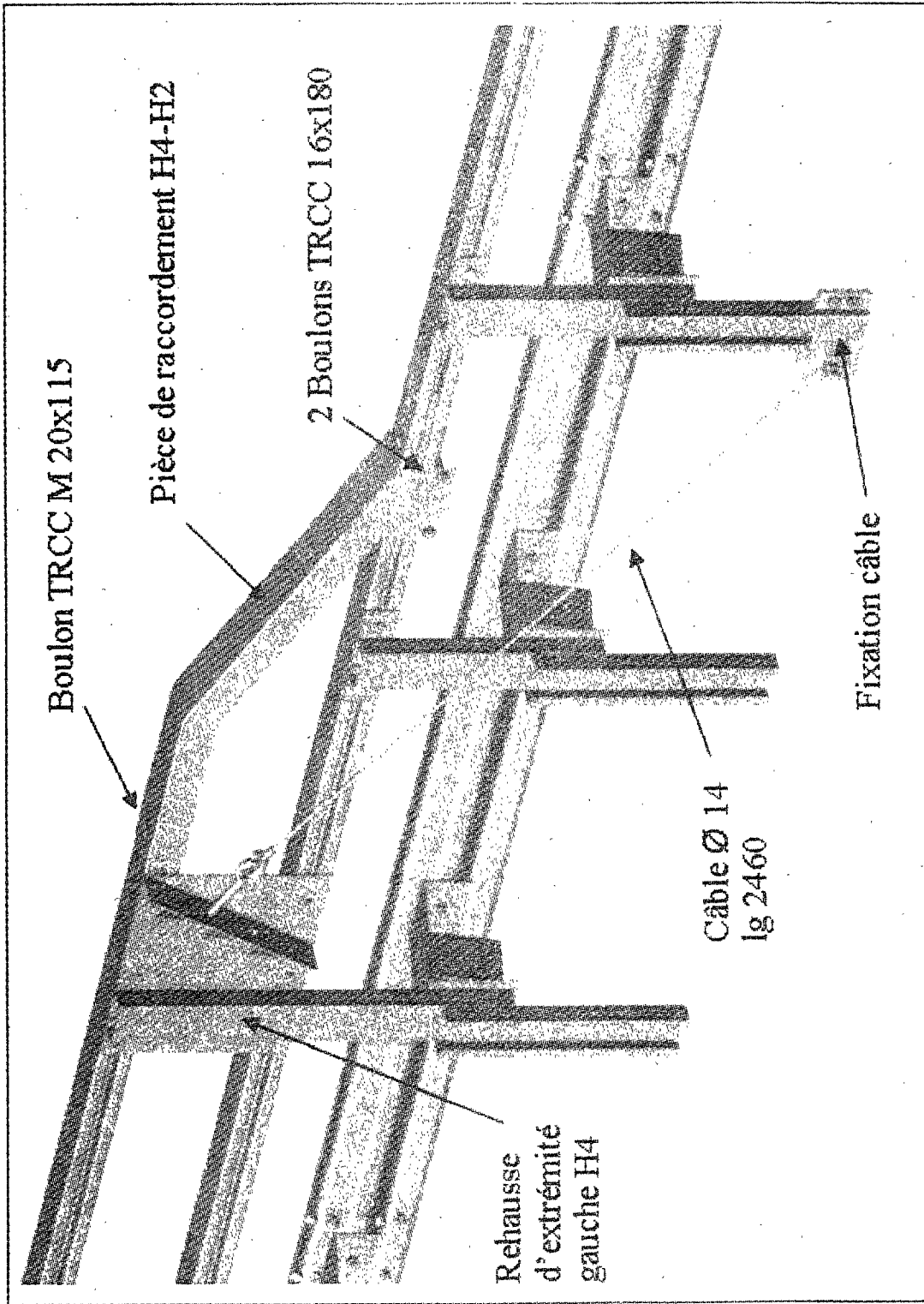


Figure -- 13 Barrières de niveaux H2 et H4
Raccordement

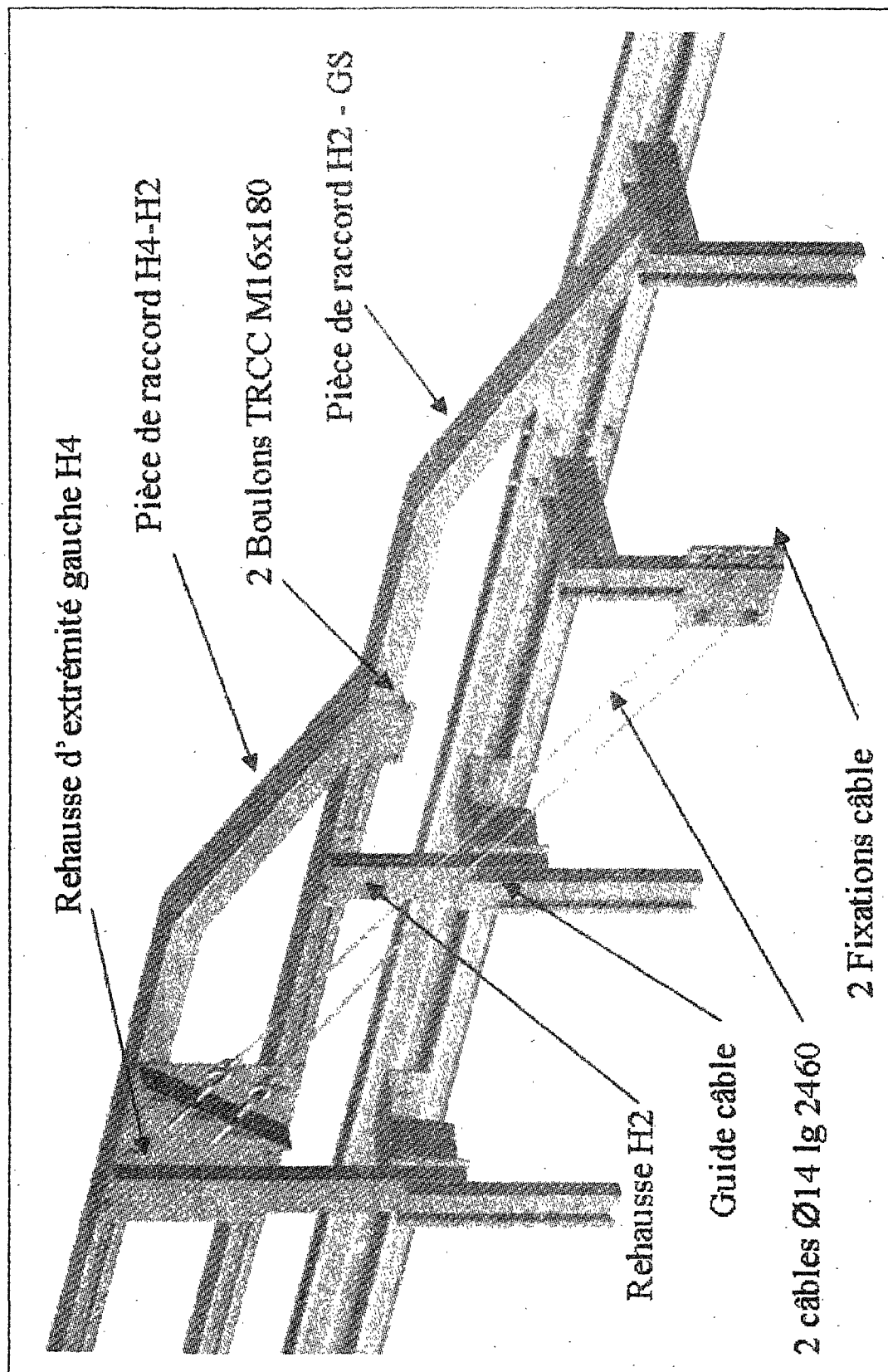


Figure – 14 Barrière de niveau H4
Raccordement sur GS

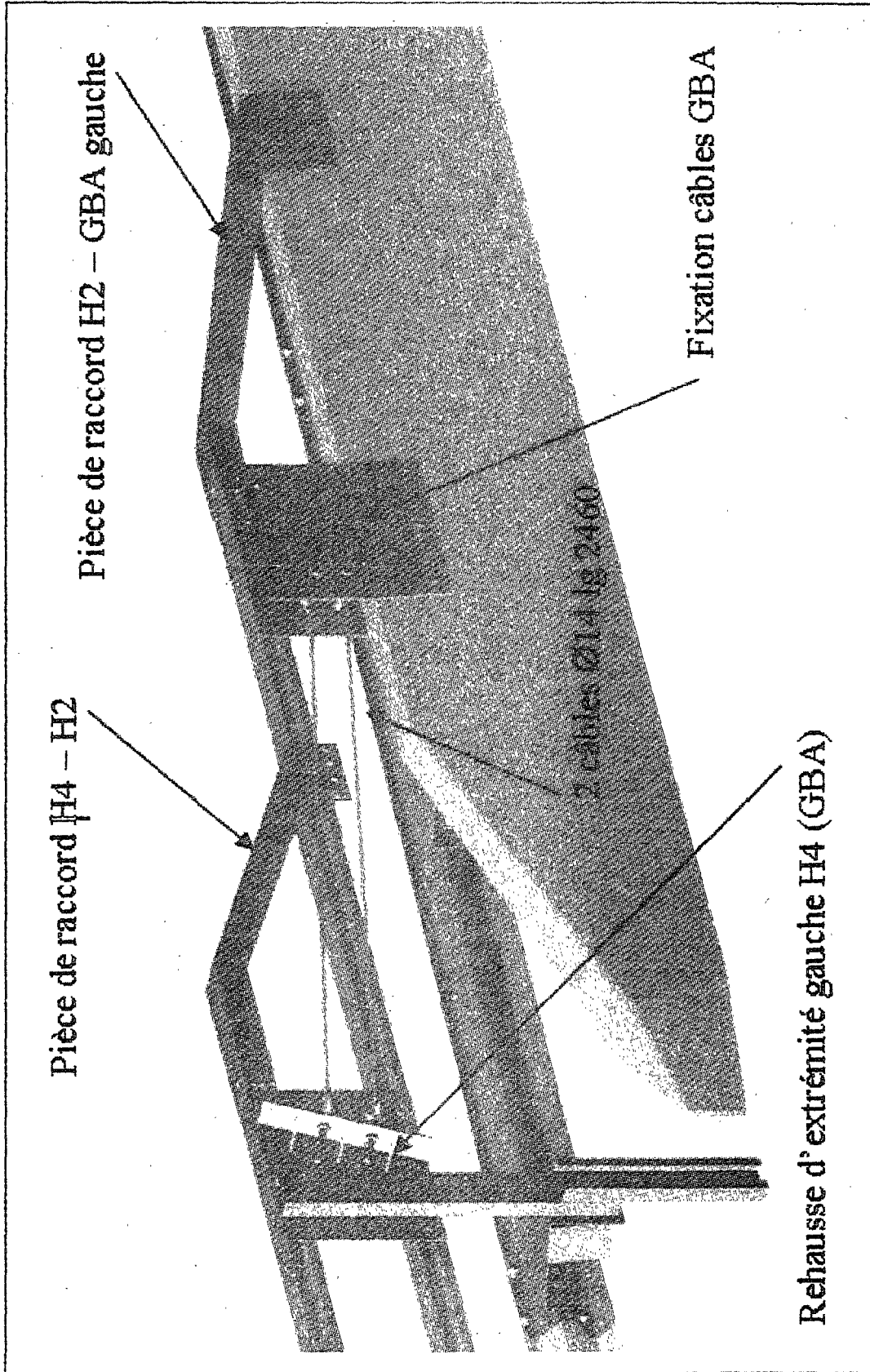


Figure - 15 Barrière de niveau H4
Raccordement sur GBA / DBA

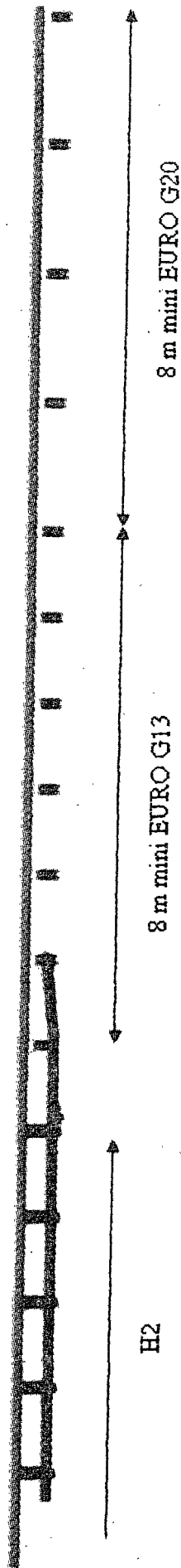


Figure 16 - Raccordement H2-GS solution 1

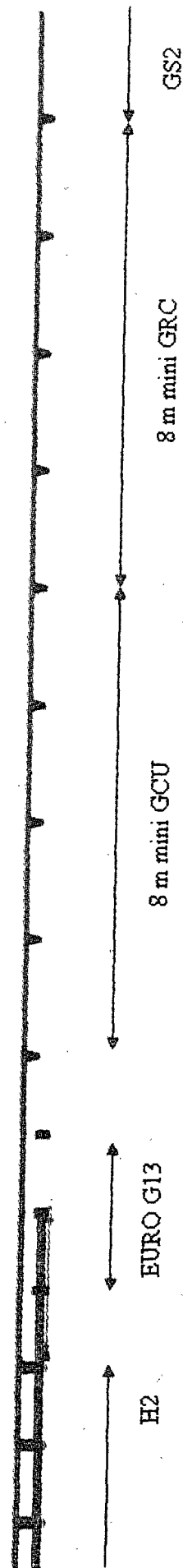


Figure 17 - Raccordement H2-GS solution 2

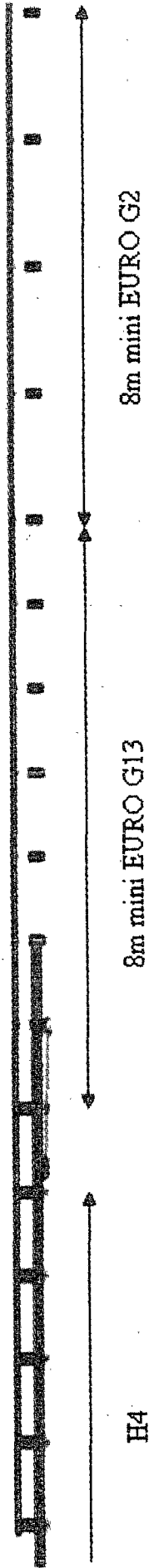


Figure 18 - Raccordement H4-GS solution 1

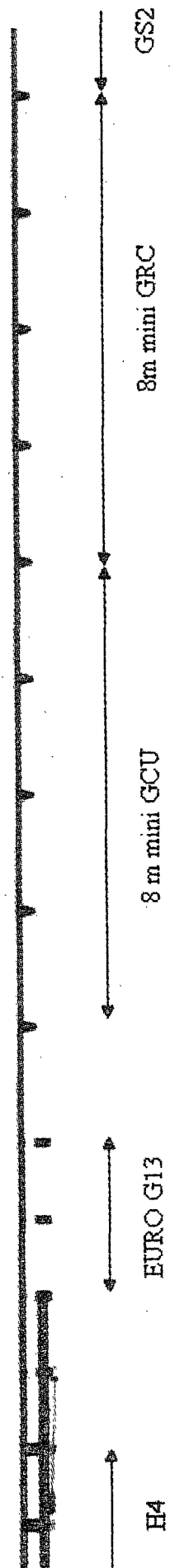


Figure 19 - Raccordement H4-GS solution 2

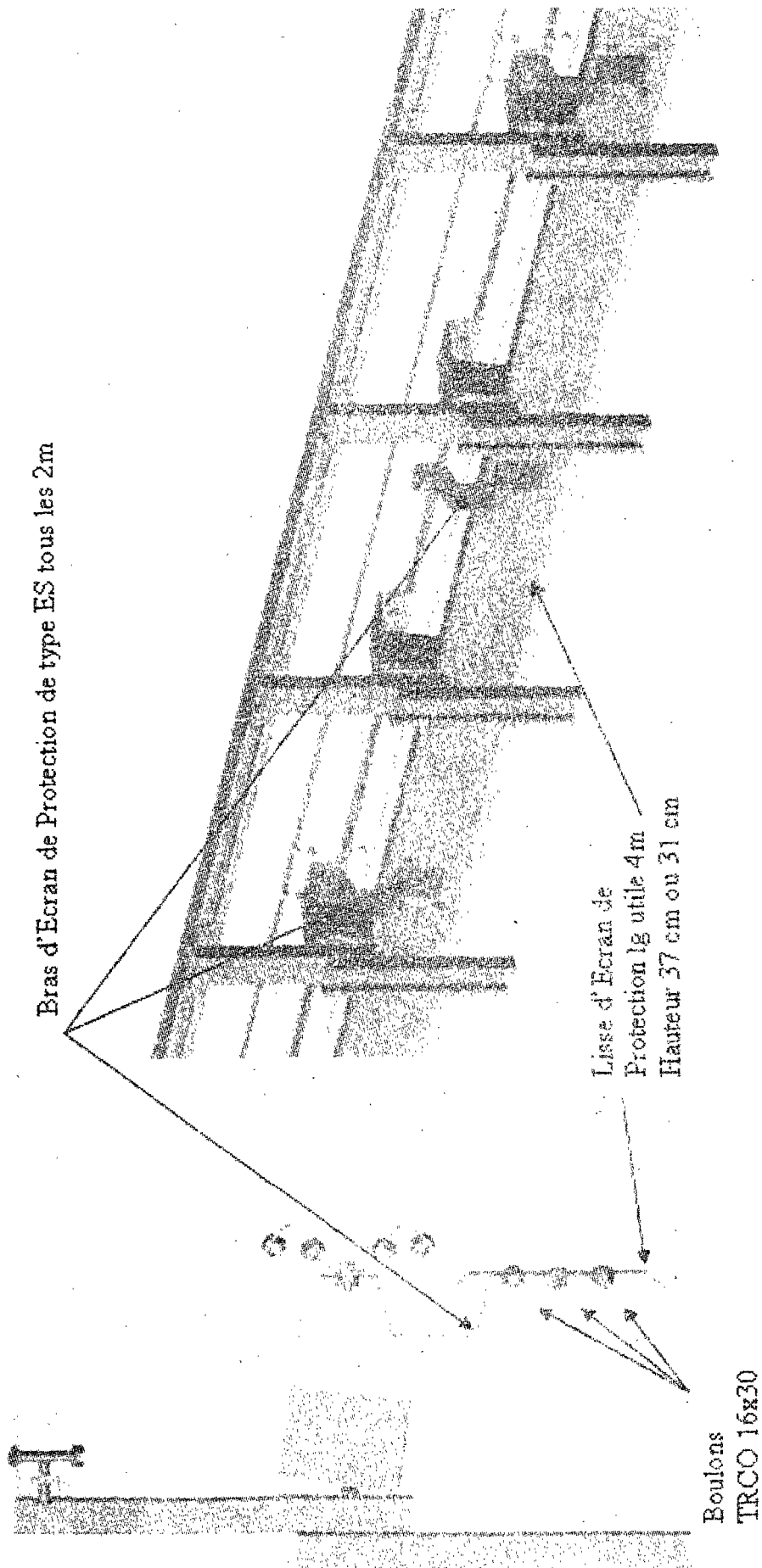
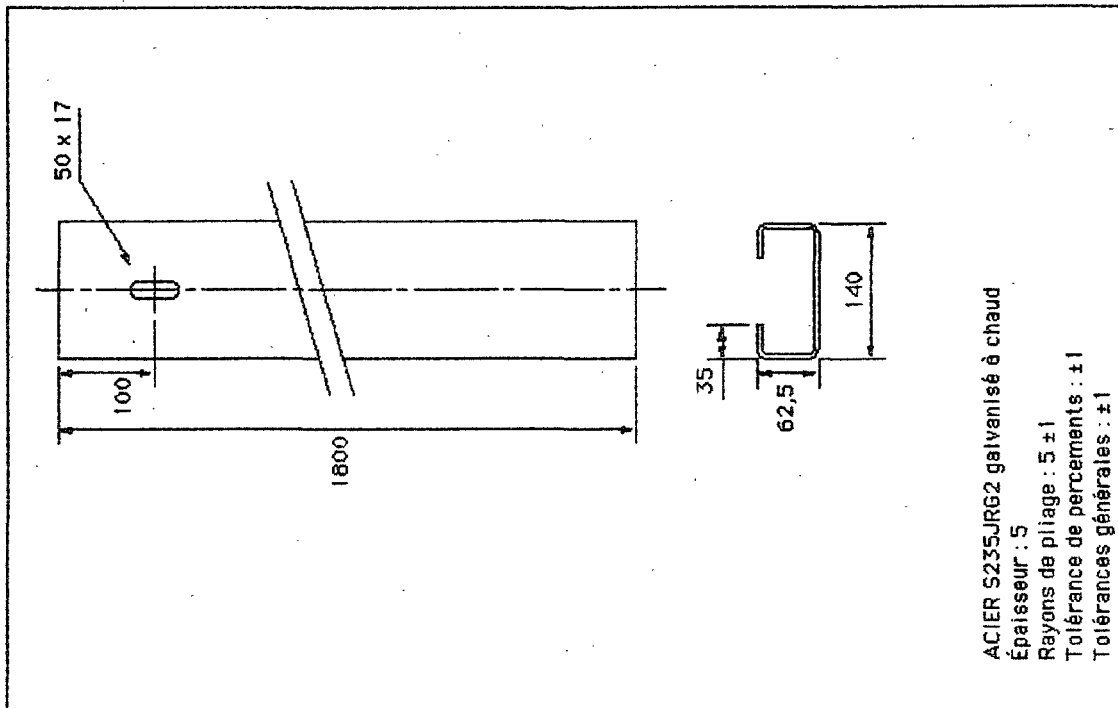
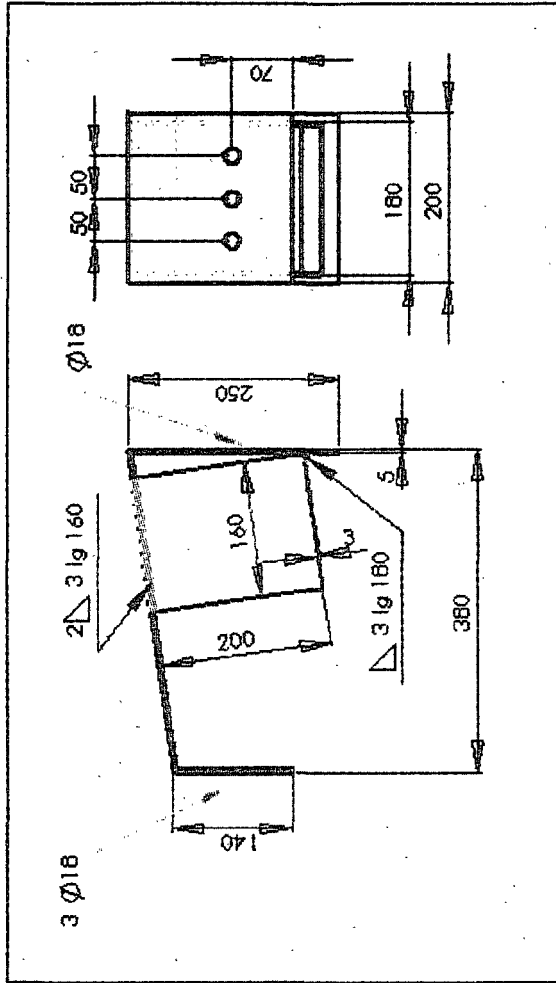


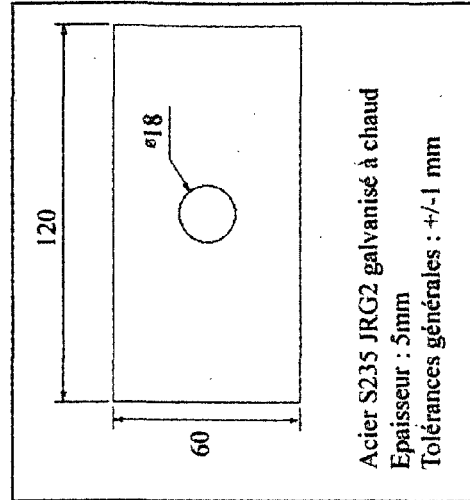
Figure 20 – Barrière de sécurité H2 ou H4 – Montage de l'Ecran de Protection



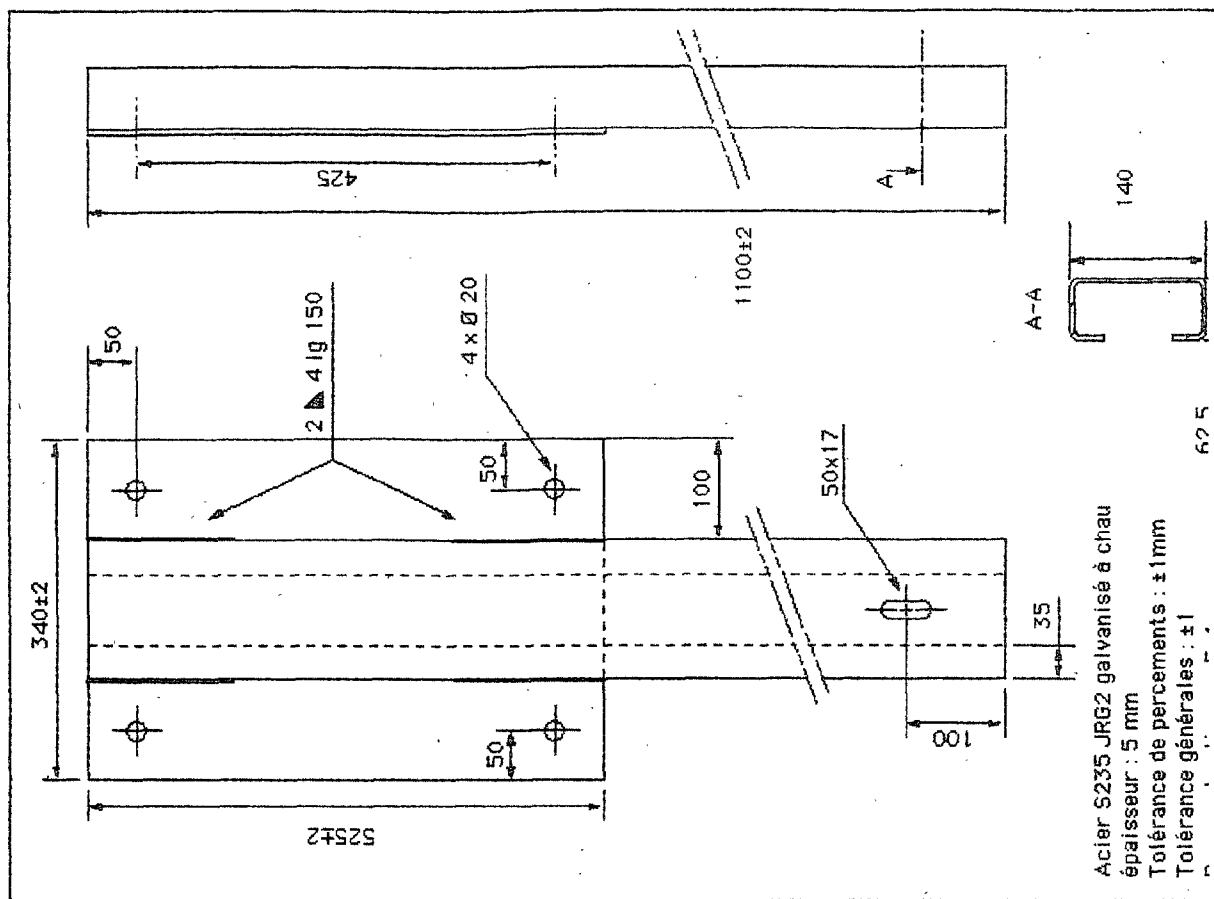
Plan 1 - Support C140



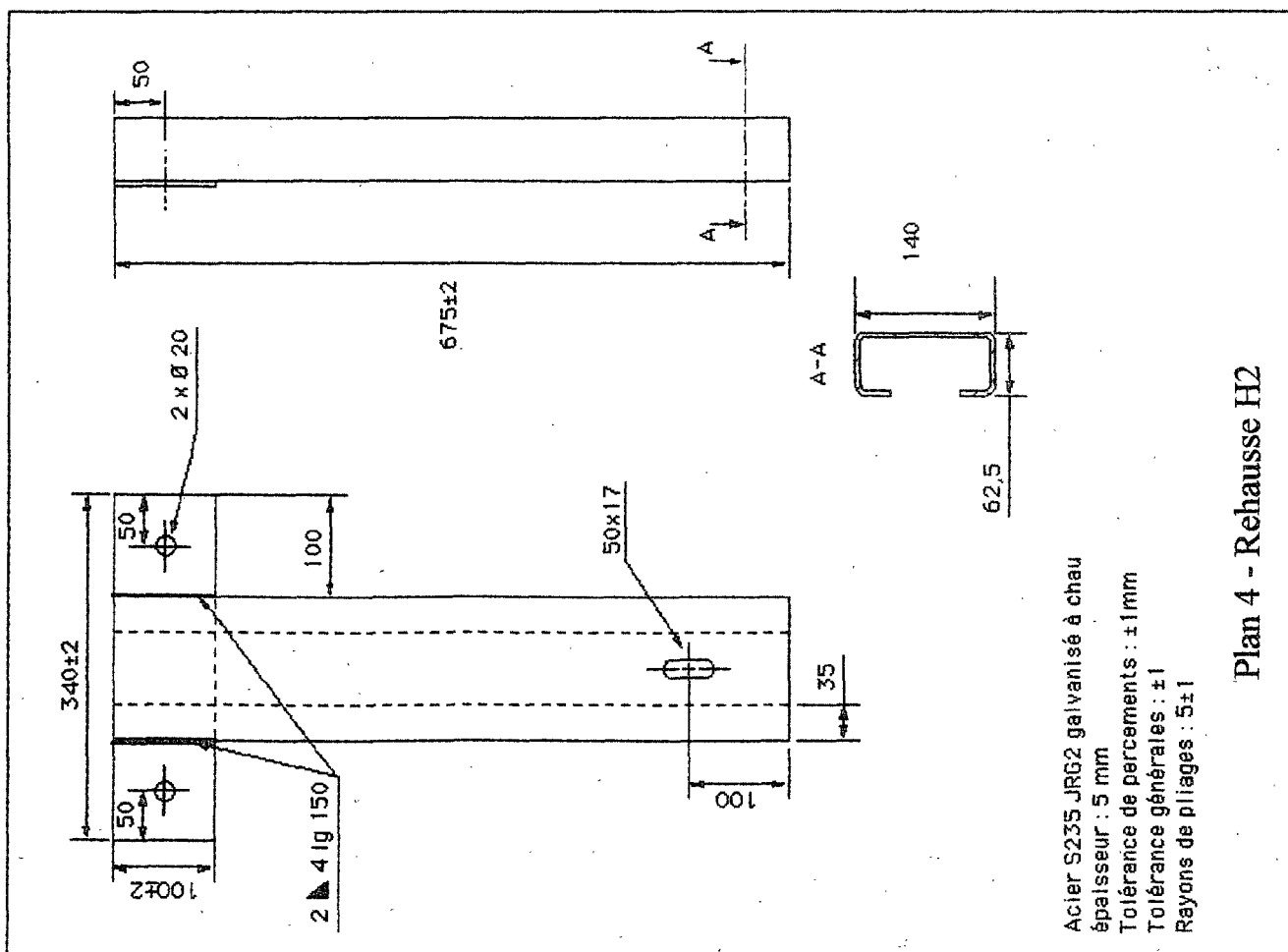
Plan 2 - Ecarteur H



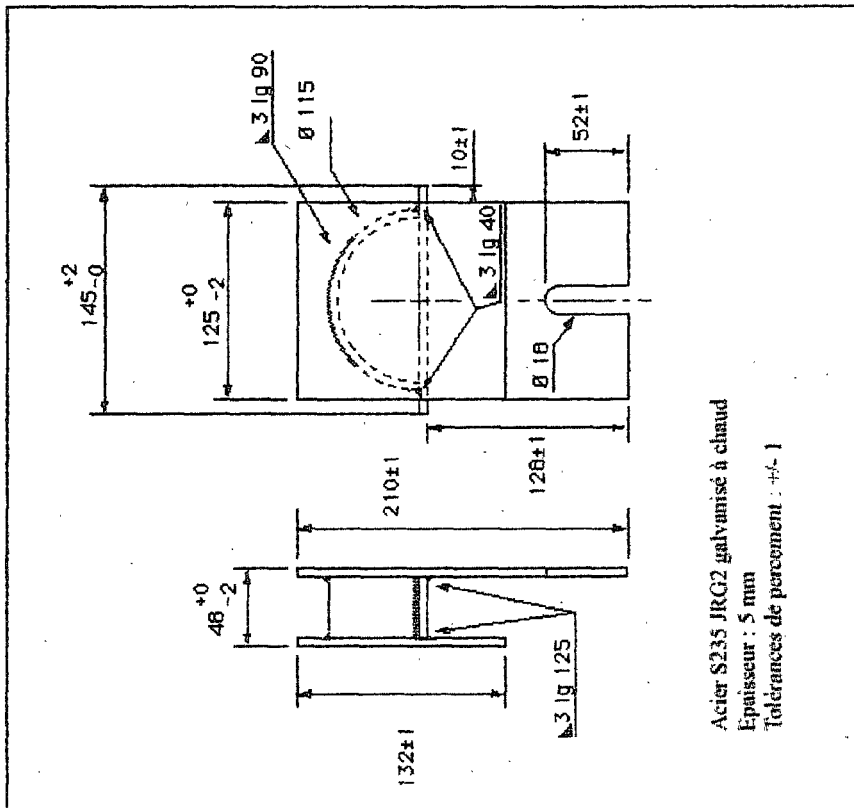
Plan 3 - Plat de bridage



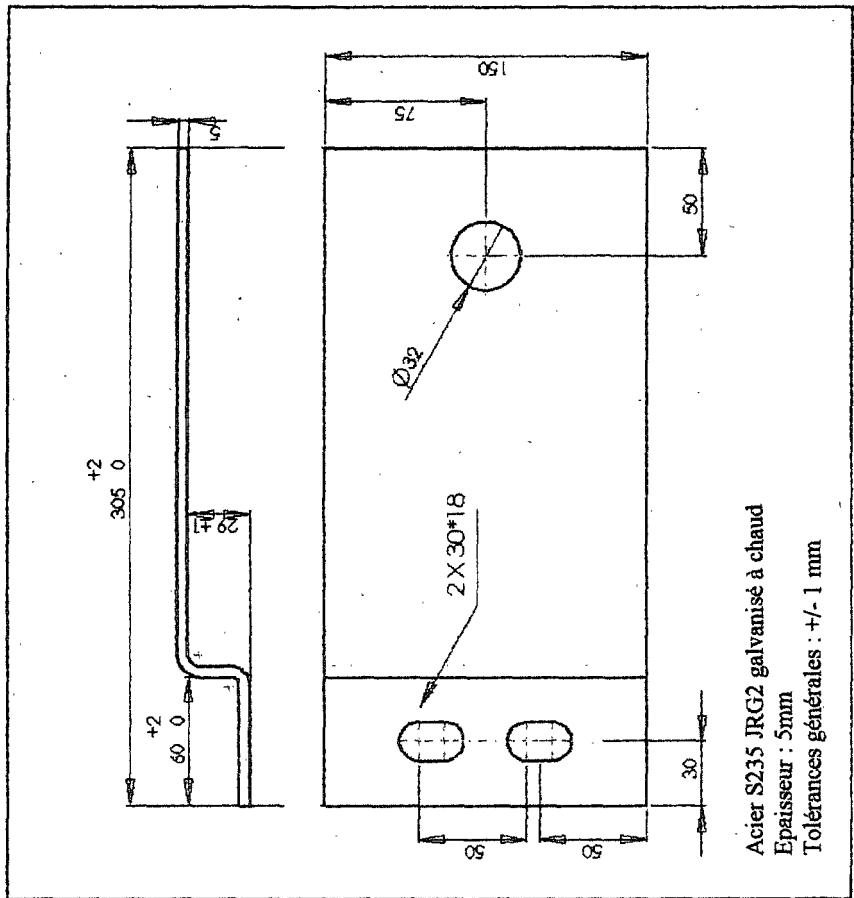
Plan 5 - Rehausse H4



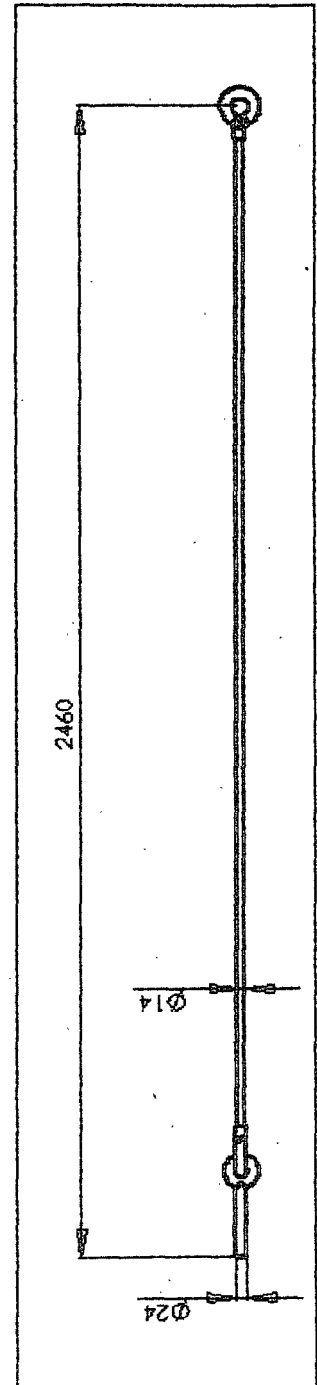
Plan 4 - Rehausse H2



Plan 6 - Guide câble

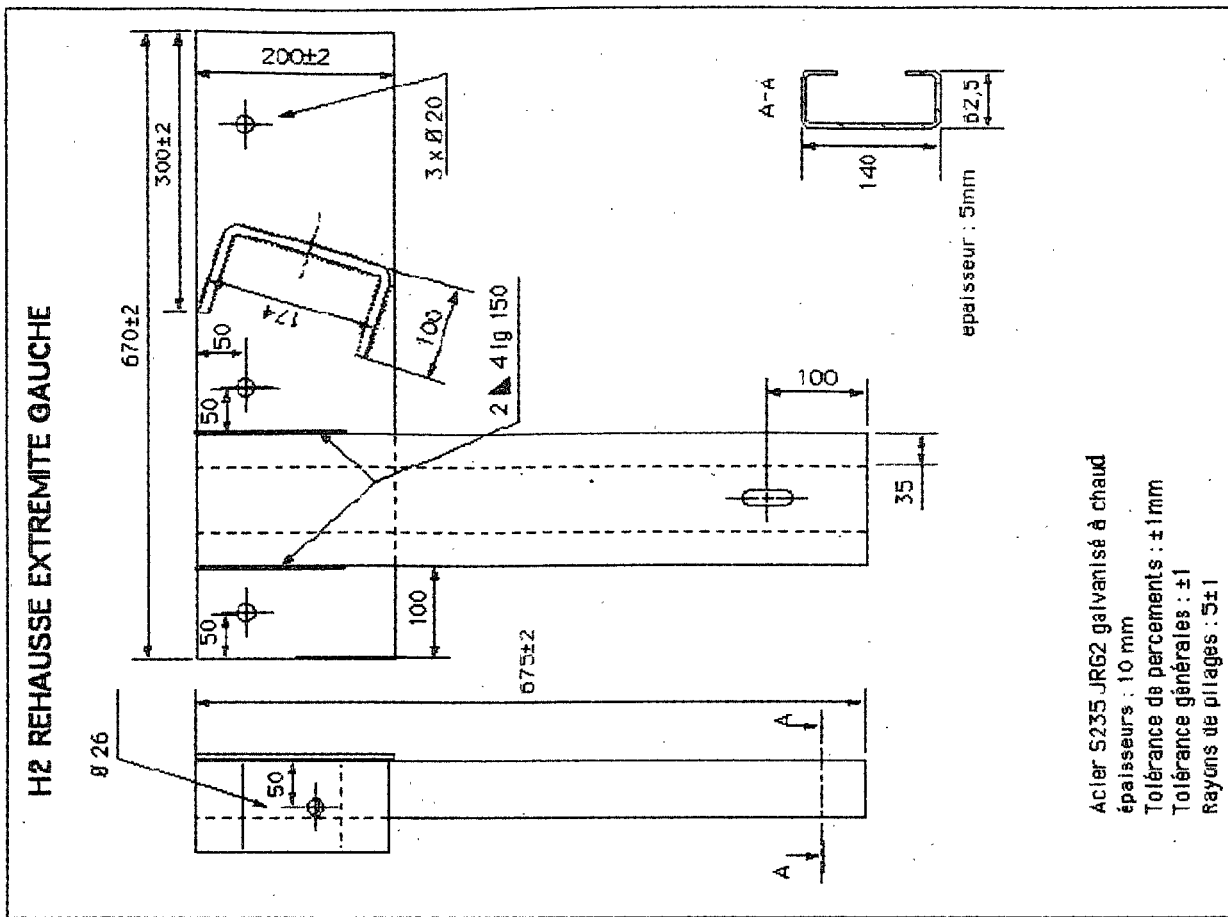


Plan 7 - Fixation câble

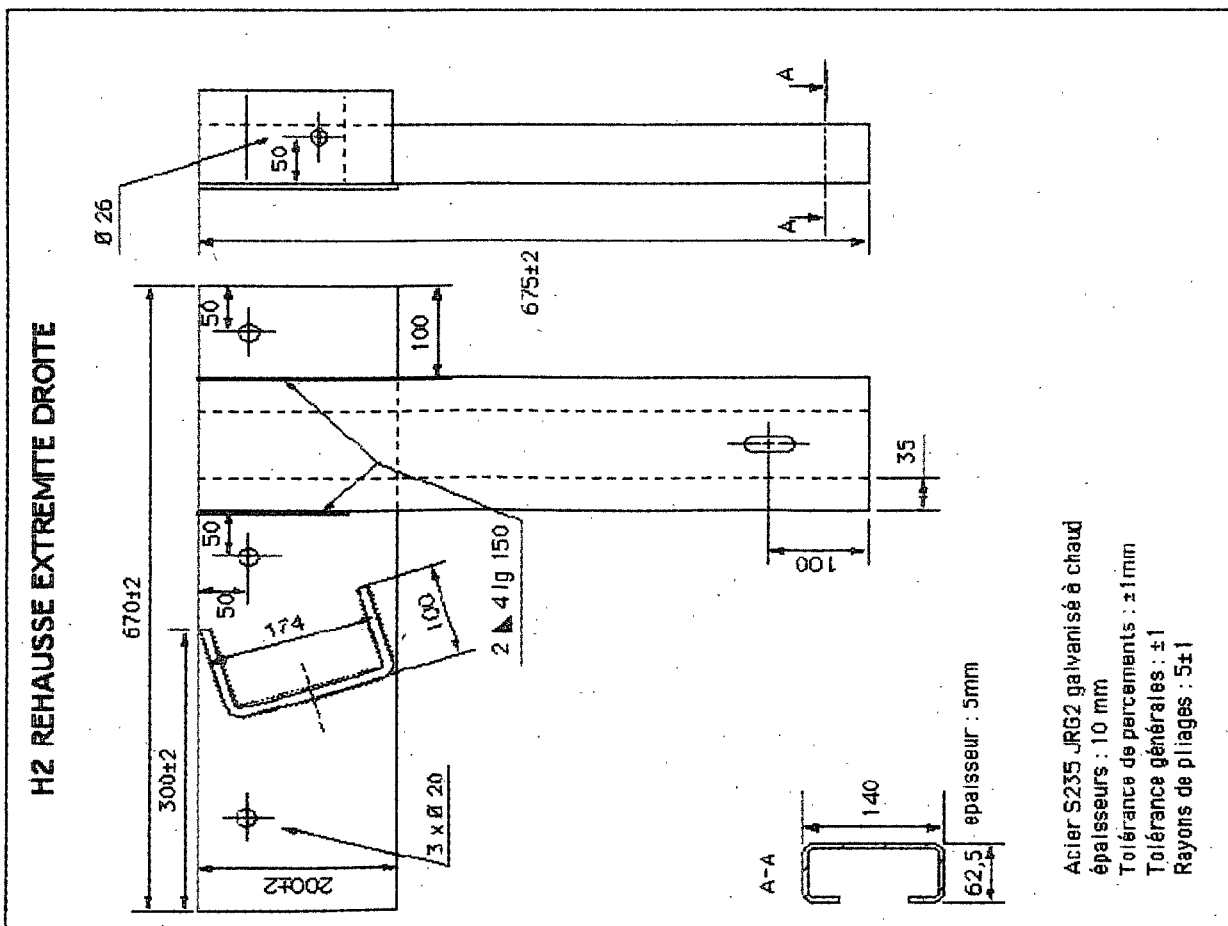


Plan 8 - Câble

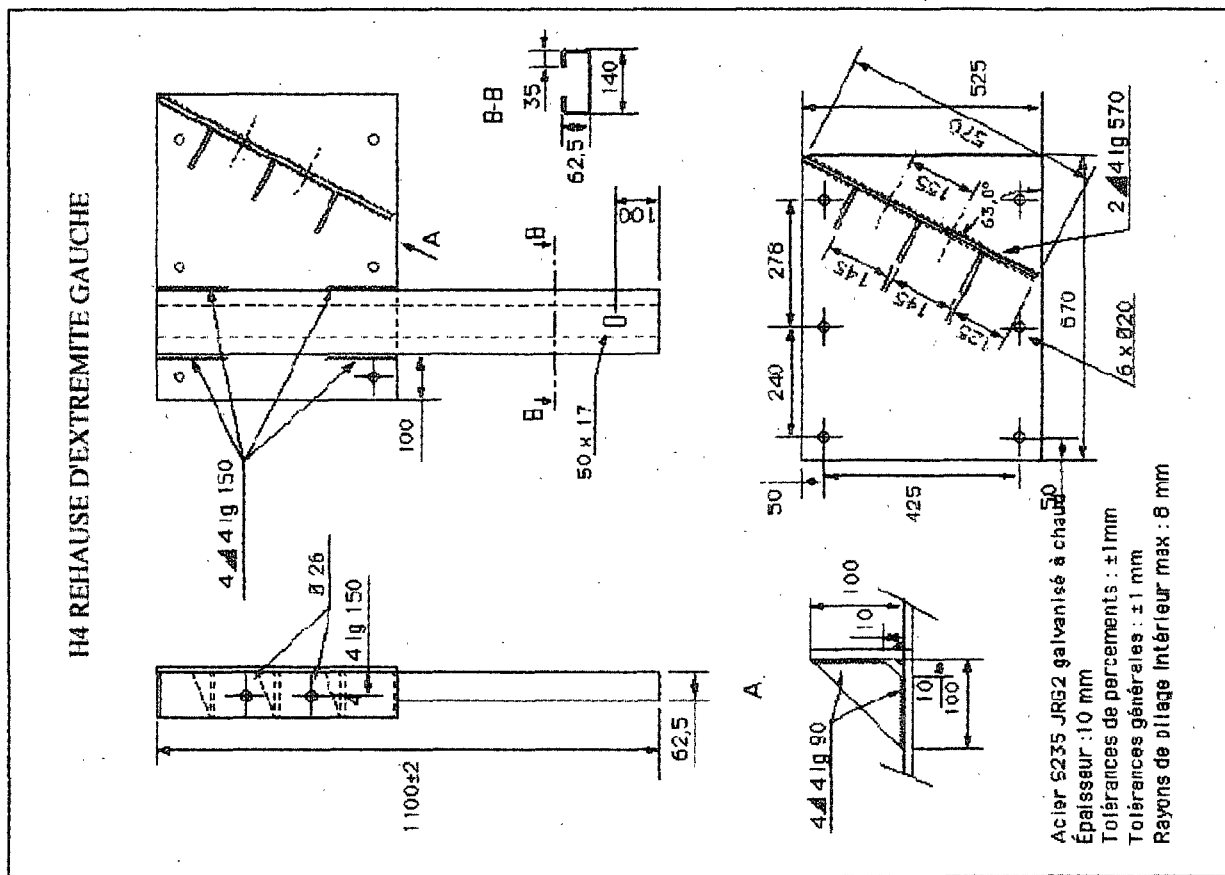
Elingue en câble acier galva $\varnothing 14$ mm,
 avec à une extrémité une boucle
 coscée pour axe $\varnothing 30$ mm, à l'autre
 extrémité un piton à ceil rond $\varnothing 24$
 mm.



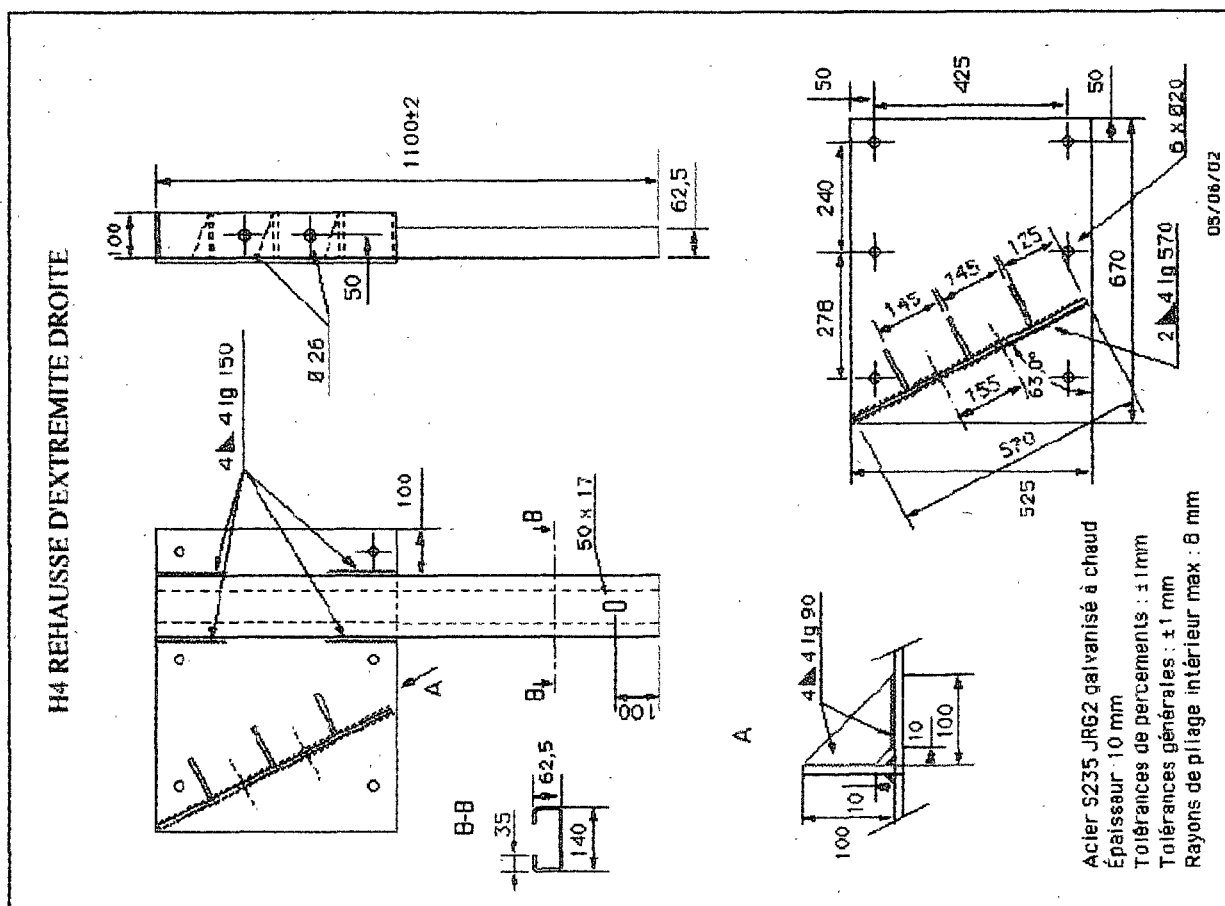
Plan 10 – Rehausse d'extrémité H2 gauche



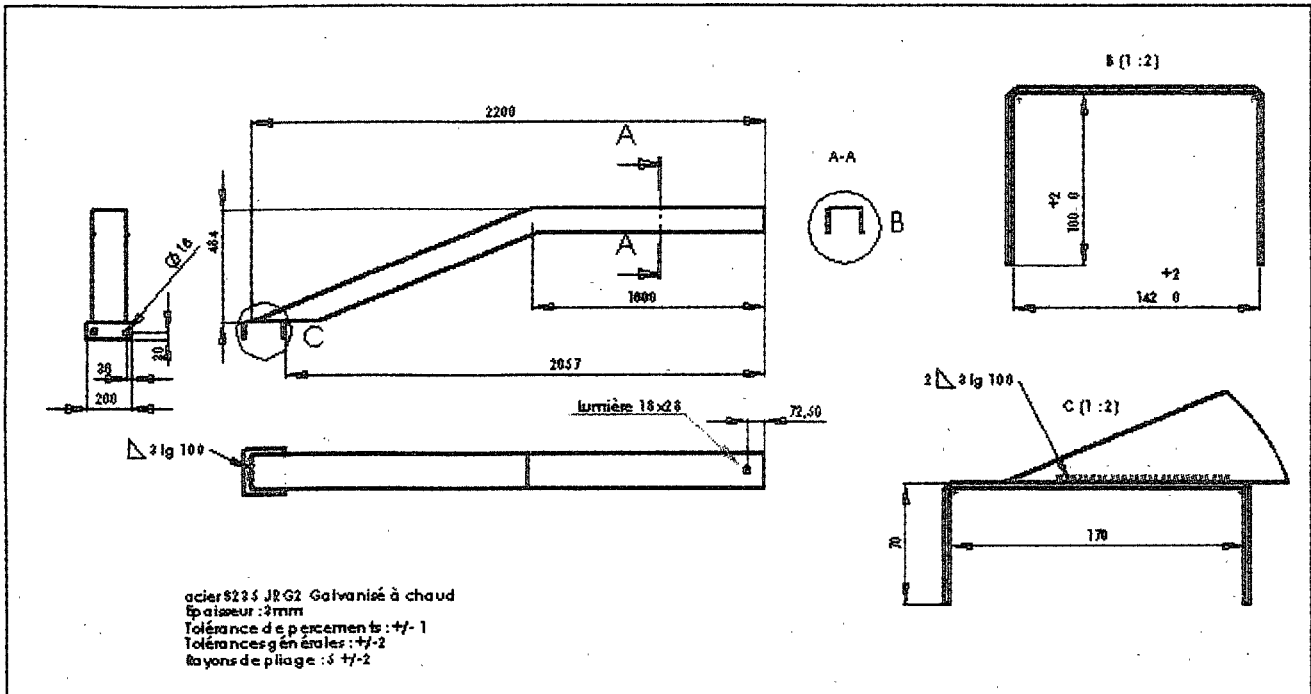
Plan 9 – Rehausse d'extrémité H2 droite



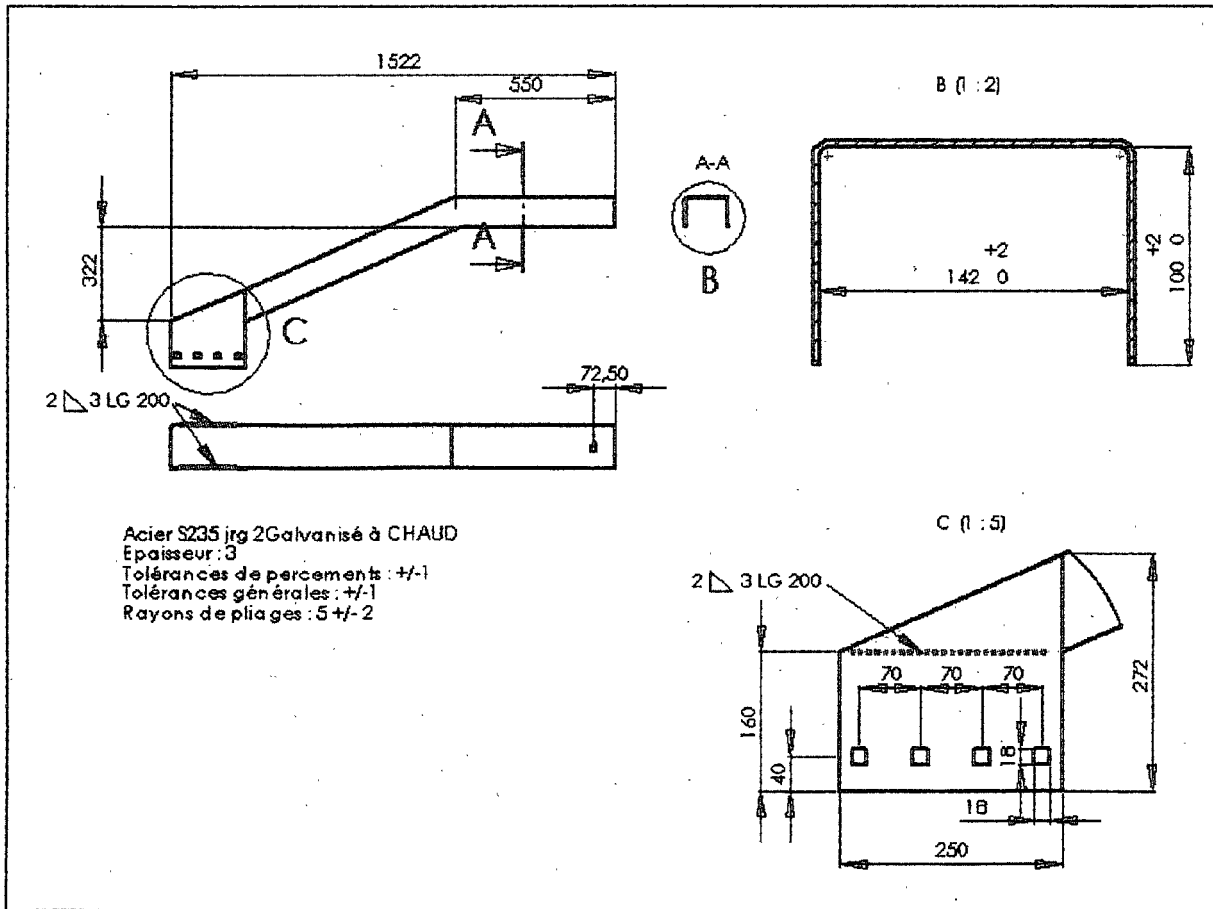
Plan 12 – Rehausse d'extrémité H4 gauche



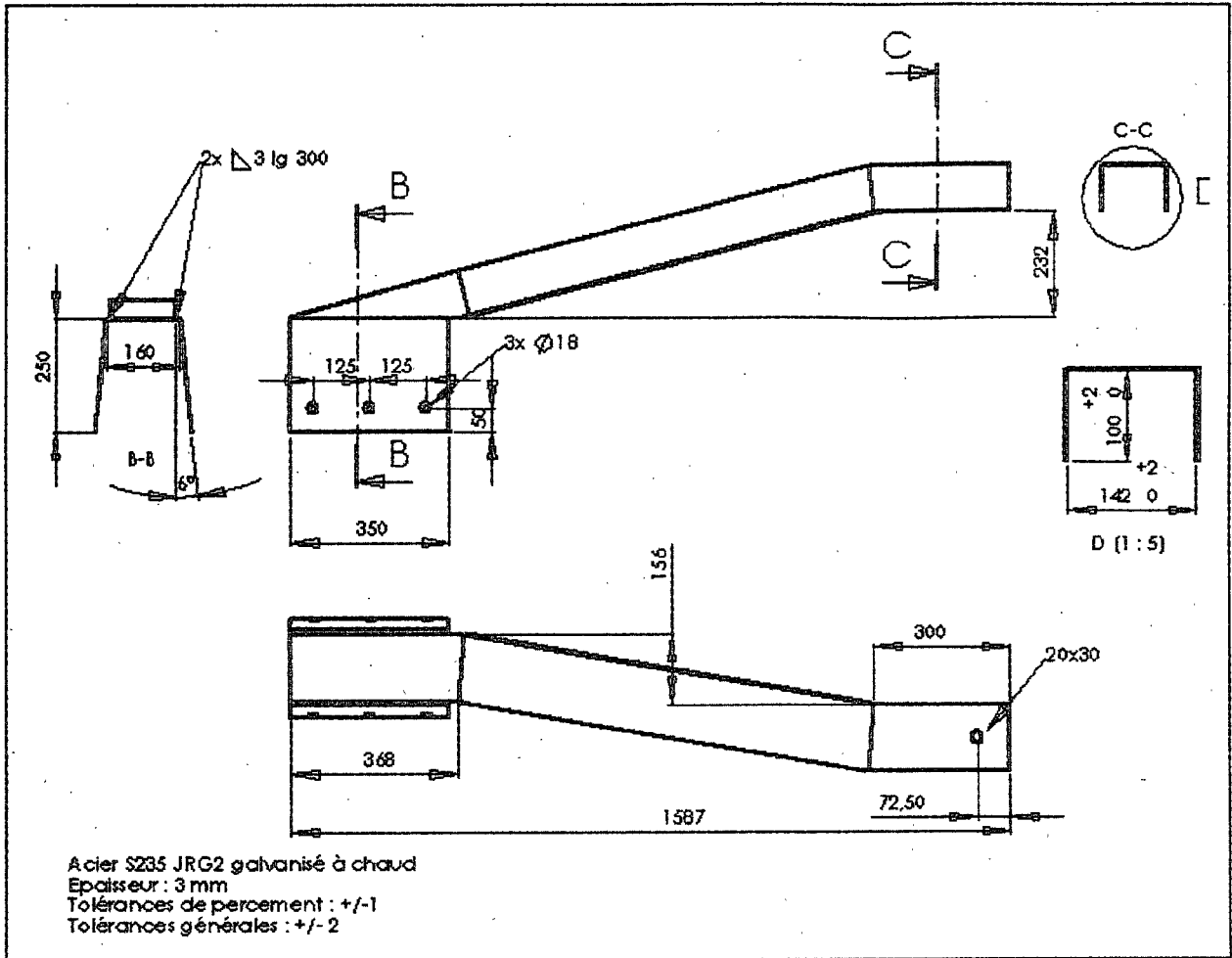
Plan 11 – Rehausse d'extrémité H4 droite



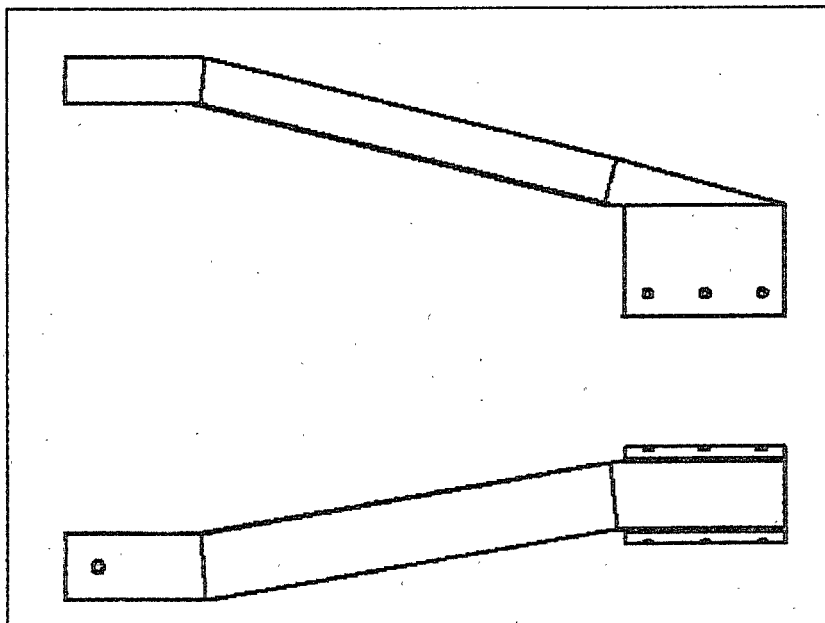
Plan 13 - Pièce de raccord H2 - GS



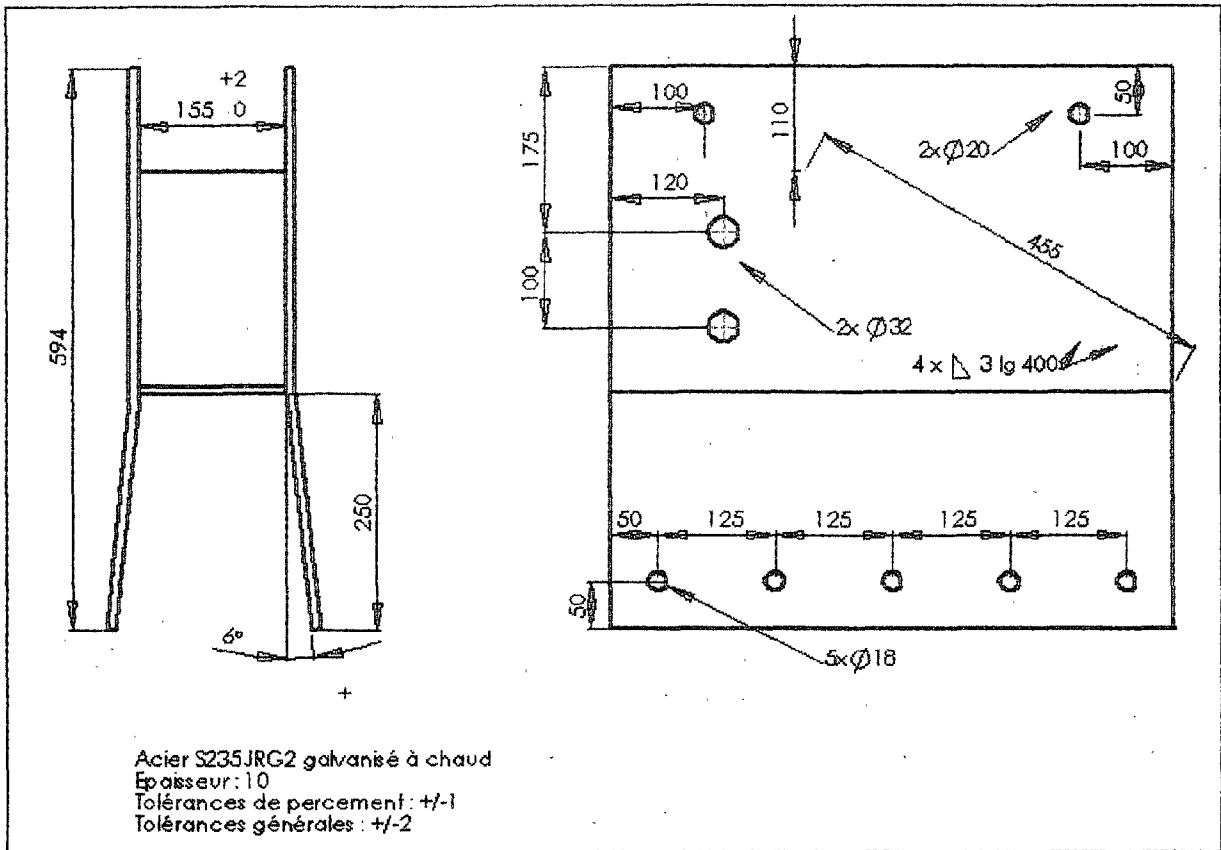
Plan 14 - Pièce de raccord H4 - H2



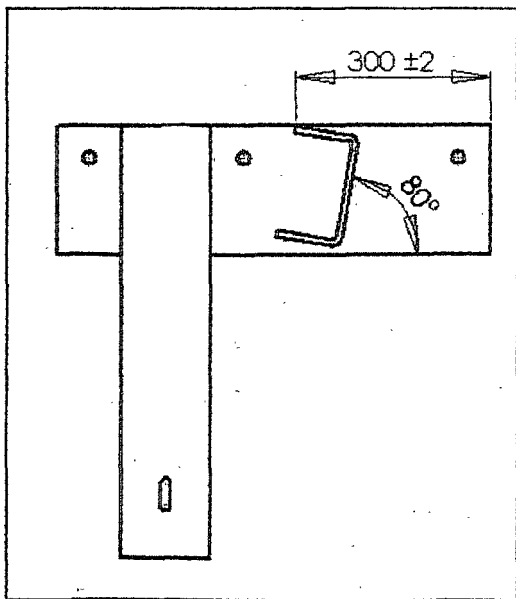
Plan 15 - Pièce de raccord H2 - GBA gauche



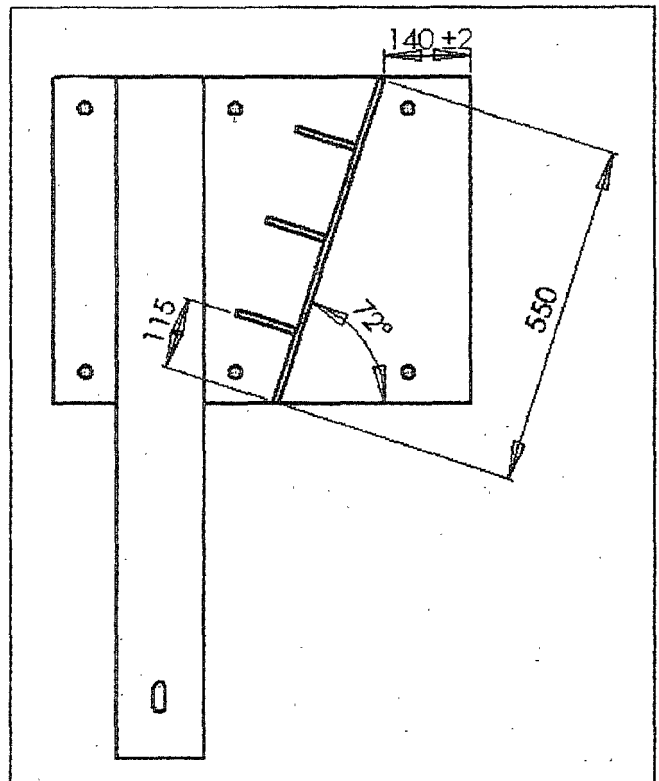
Plan 16 - Pièce de raccord H2 - GBA droite



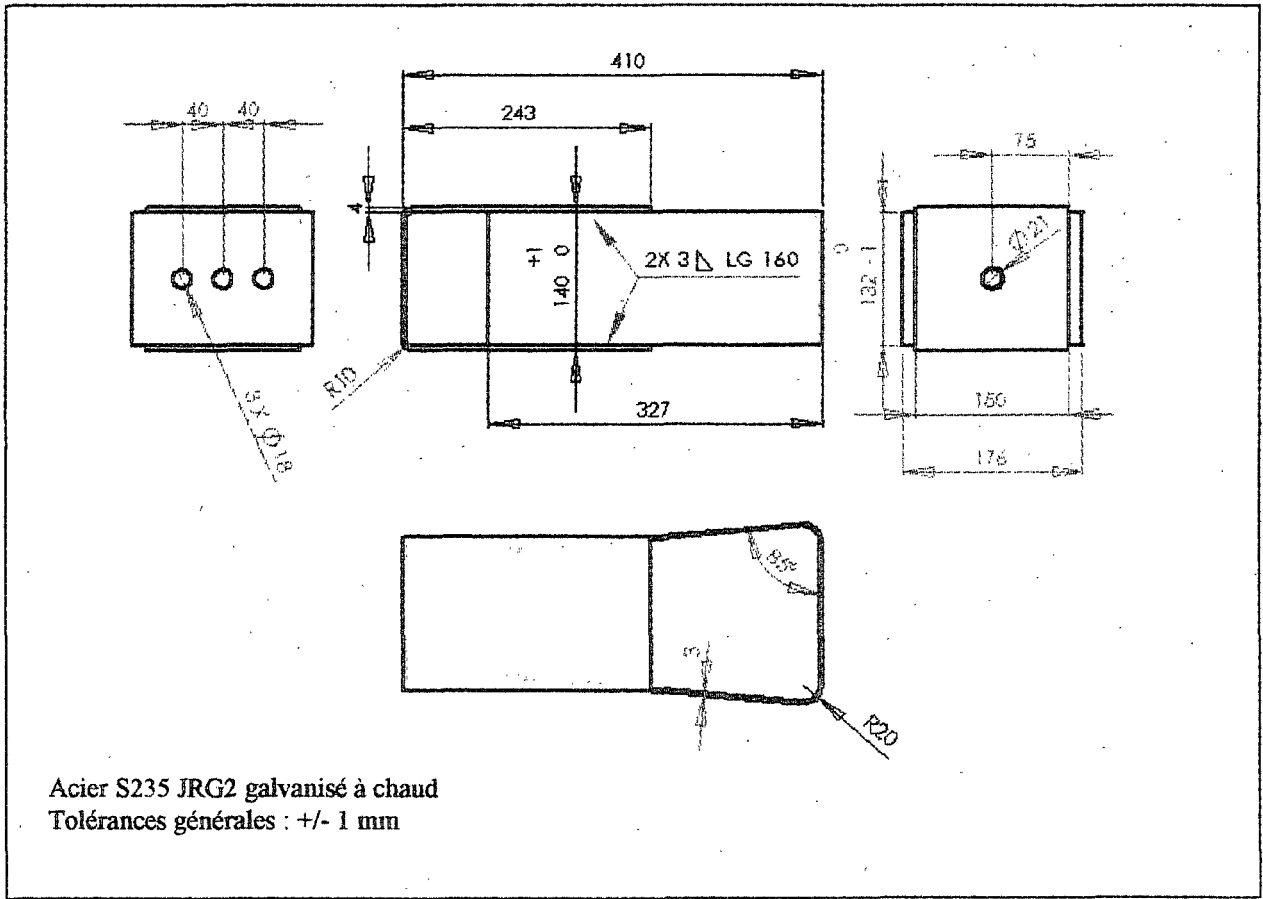
Plan 17 - Fixation câbles GBA



Plan 18 - Rehausse d'extrémité gauche H2 (GBA)
-particularités-



Plan 19 - Rehausse d'extrémité gauche H4 (GBA)
-particularités-



Plan 20 - Ecarteur EURO G