

MINISTÈRE DE L'ÉQUIPEMENT, DES TRANSPORTS ET DU LOGEMENT  
DIRECTION DES ROUTES

# dossier pilote des tunnels génie civil

## section 3 conception et dimensionnement

Juillet 1998

CENTRE D'ÉTUDES DES TUNNELS  
25, AVENUE FRANÇOIS-MITERRAND - CASE N°1 - 69674 BRON CEDEX - FRANCE  
TEL : 04 72 14 34 00 - TELECOPIE : 04 72 14 34 30

I.S.B.N. 2-11-084743-3

# SOMMAIRE

<b>Chapitre 1</b>	<b>Préambule</b>	<b>7</b>
1.1	Facteurs à prendre en compte	7
1.1.1	Parti fonctionnel	7
1.1.2	Environnement	7
1.1.3	Terrain	7
1.2	Choix de la section	8
1.2.1	Profils en travers	8
1.2.2	Division de la section	8
1.3	Rôle du soutènement et du revêtement	9
1.3.1	Rôle du soutènement	9
1.3.2	Fonction mécanique du revêtement	9
1.4	Profils-types de soutènement	9
1.5	Creusement au tunnelier	10
<b>Chapitre 2</b>	<b>Conception du soutènement</b>	<b>13</b>
2.1	Fonctionnement du soutènement	13
2.1.1	Principes	13
2.1.2	Importance du phasage	14
2.1.3	Incidence de l'eau souterraine	15
2.2	Critères de choix du soutènement	15
2.2.1	Classifications de BIENIAWSKI et de BARTON	15
2.2.2	Classification de l'A.F.T.E.S.	16
2.2.3	Limite d'emploi des classifications	17
2.3	Pré-soutènement et renforcement du front de taille	17
2.3.1	Principaux facteurs influant sur la déformation et la stabilité du front de taille	17
2.3.2	Procédés de pré-soutènement et de renforcement	18
2.4	Récapitulation - Choix principaux de conception	19
<b>Chapitre 3</b>	<b>Dimensionnement du soutènement et évaluation des mouvements du terrain</b>	<b>21</b>
3.1	Méthodes usuelles de dimensionnement du soutènement	21
3.1.1	Approche empirique	21
3.1.2	Méthodes d'analyse et de calcul	21
3.2	Méthodes de calcul par éléments finis	23
3.2.1	Apport de la méthode des éléments finis	23
3.2.2	Domaine d'utilisation du calcul aux éléments finis	24
3.3	Stabilité du front de taille	25
3.3.1	Méthodes d'analyse de la stabilité du front de taille	25
3.3.2	Soutènement du front de taille	26
3.3.3	Déformation du front de taille	27
3.4	Estimation des tassements	27
<b>Chapitre 4</b>	<b>Conception et dimensionnement du revêtement</b>	<b>29</b>
4.1	Règles de conception du revêtement	29
4.1.1	Constat des règles de l'art	29
4.1.2	Différents types de revêtement	30
4.2	Actions à prendre en compte et calcul des sollicitations	30
4.2.1	Charges à reprendre	30
4.2.2	Principales combinaisons de charges	32
4.2.3	Méthodes de détermination des sollicitations dans le revêtement	32
4.3	Vérification du revêtement	33
4.3.1	Pondération des charges	33
4.3.2	Démarche de vérification	33
<b>Bibliographie</b>		<b>34</b>

<b>Annexes</b>	3.1	Présentation des recommandations AFTES
	3.2	Mécanismes de rupture et champ de déplacements autour des tunnels
	3.3	Exemples de profils types de soutènement et de revêtement

## Préambule

### 1.1 - Facteurs à prendre en compte

Pour ce qui concerne le Génie Civil, l'opération de conception d'un tunnel prend en compte trois types de contraintes qui sont liés respectivement :

- au parti fonctionnel retenu,
- à l'environnement de l'ouvrage,
- au terrain encaissant.

Ces facteurs interviennent en priorité dans la définition du profil en travers de l'ouvrage et dans le choix des procédés de construction.

Rappelons d'autre part que le tracé et le profil en long de l'ouvrage sont eux-mêmes définis en tenant compte des contraintes liées à l'environnement et au terrain. Des indications à ce sujet sont données en section 2 ("Géologie - Hydrogéologie - Géotechnique").

#### 1.1.1 - Parti fonctionnel

Les conditions d'utilisation du tunnel en service déterminent le volume utile nécessaire :

- à la circulation des véhicules, tel que défini dans le document "Géométrie",
- aux différents équipements assurant l'éclairage et la sécurité,
- à la ventilation,
- aux conduites transitant par l'ouvrage (caniveaux d'évacuation d'eau, égouts, câbles, etc...).

#### 1.1.2 - Environnement

Les contraintes liées à l'environnement concernent essentiellement :

- la sensibilité aux déformations et vibrations des ouvrages, constructions, sites naturels à proximité des travaux de creusement ;

- la présence de nappe aquifère (niveau à maintenir et qualité des eaux à conserver).

Pour ces questions, on peut se reporter à la section 9 ("Impact de la construction sur l'environnement").

#### 1.1.3 - Terrain

La connaissance de la réaction du terrain au creusement est bien sûr fondamentale. En particulier les problèmes et les solutions sont de nature très différente selon que l'on a affaire à :

- des massifs rocheux globalement stables où le soutènement n'intervient que pour s'opposer à d'éventuelles chutes de blocs,
- des terrains dans lesquels le front de taille est stable mais qui nécessitent un soutènement proche du front,
- des terrains dans lesquels le front de taille est instable ou bien dans lesquels il faut parfaitement maîtriser les mouvements pour respecter des contraintes de tassement en surface.

La recommandation AFTES portant sur le choix des paramètres et essais géotechniques utiles à la conception, au dimensionnement et à l'exécution des ouvrages creusés en souterrain (cf. annexe 3.1) a recensé cinq familles de paramètres à prendre en compte :

- les paramètres liés aux contraintes naturelles,
- les paramètres physiques,
- les paramètres mécaniques,
- les paramètres hydrogéologiques,
- les paramètres liés aux méthodes d'exécution des ouvrages.

Ces paramètres sont notamment utilisés dans des classifications établies à partir de l'expérience accumulée lors de la construction de nombreux ouvrages (cf. 2.2. Critères de choix du soutènement) ou dans des méthodes de calcul (cf. Chapitre 3. Dimensionnement du soutènement et évaluation des mouvements du terrain).

## 1.2 - Choix de la section

### 1.2.1 - Profils en travers

(figure 1.1)

La définition géométrique du profil en travers excavé résulte de la recherche de la forme optimale permettant de satisfaire les exigences relatives :

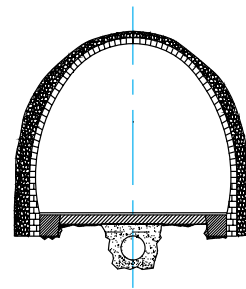
- aux dispositions constructives induites par le respect du parti fonctionnel ;
- aux conditions de stabilité imposées par la qualité géomécanique du terrain encaissant ; dans un terrain très déformable ou soumis à des contraintes importantes (faible valeur du module de déformabilité, très importante épaisseur de couverture, terrain gonflant, comportement différencié très marqué, charge d'eau importante, etc...) il sera recherché la forme la plus circulaire possible ; alors que dans un terrain où l'excavation au rocher est autostable, il pourra être adopté un profil en travers en voûte surbaissée à plusieurs rayons ;
- au procédé d'exécution : l'emploi d'un tunnelier implique un profil circulaire alors que dans le cas de tranchées couvertes réalisées depuis la surface, le profil en travers est quasiment toujours rectangulaire.

Les variations longitudinales de lithologie et de qualité mécanique des matériaux encaissants peuvent conduire à des changements de méthode ou de section d'excavation (ou des deux en même temps) au cours de l'avancement. Pour des raisons d'économie et d'esthétique, il convient d'adopter un profil, le plus uniforme possible, tout au long de l'ouvrage ; en particulier, dans les cas où un profil circulaire ne s'impose que sur une longueur assez courte, il vaudra souvent mieux renforcer très fortement (augmenter l'épaisseur du revêtement, ferrailer le béton, mettre en place un radier contre-voûté...) le profil courant non circulaire, plutôt que d'appliquer sur toute la longueur de l'ouvrage la forme circulaire.

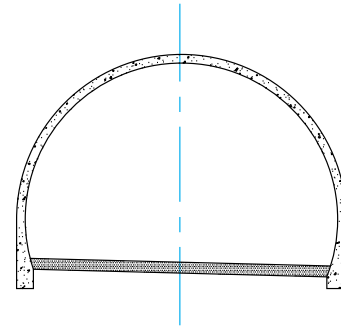
*Il faut avoir à l'esprit que la détermination de la géométrie de l'ouvrage peut impliquer une limitation dans le choix par l'Entreprise des procédés d'exécution. Il peut arriver que des variantes dans la géométrie rendant possible l'emploi de procédés plus économiques, ne peuvent plus être acceptées car elles n'ont pas été prévues assez tôt.*

### 1.2.2 - Division de la section

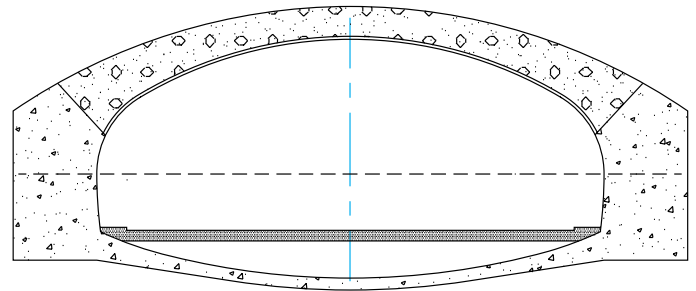
La puissance des moyens de terrassement et le développement des procédés de pré-soutènement et de renforcement du front de taille permettent de plus en plus souvent d'envisager le creusement des tunnels en pleine section, ou tout au moins avec une demi-section supérieure importante (cf. annexe 4.4 de la section 4 "Procédés de creusement et soutènement").



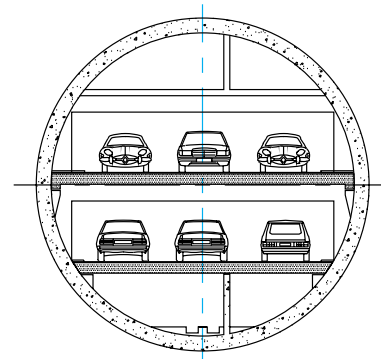
Tunnel ancien en maçonnerie  
(Tunnel du Col de Tende)



Tunnel plein cintre en béton



Voûte surbaissée  
(Tunnel de St Cloud)



Tunnel circulaire creusement au tunnelier  
(Tunnel de l'A86 Ouest)

▲ Fig. 1.1

**Exemples de profils en travers  
pour un tunnel routier.**

Les recommandations développées ci-après tiennent compte implicitement de cette hypothèse. La réalisation d'ouvrages spéciaux avec un fractionnement multiple du soutènement et du revêtement, sort du cadre de ces recommandations. Un aperçu du creusement en section divisée est simplement donné en annexe 4.5 de la section 4.

Pour ce qui concerne le choix de la méthode d'excavation, on se reportera à la section 4 du Dossier Pilote.

## **1.3 - Rôle du soutènement et du revêtement**

### **1.3.1 - Rôle du soutènement**

Le creusement d'une galerie nécessite généralement la mise en place d'un soutènement d'importance variable selon la nature du terrain, la dimension de l'excavation et la méthode utilisée.

Celui-ci peut être inexistant dans les cas les plus favorables (galerie forée dans une roche résistante homogène et peu fracturée) ou aller jusqu'à l'exécution d'un présoutènement en avant du front de taille, voire jusqu'à l'utilisation d'un bouclier à front pressurisé en très mauvais terrain.

Le soutènement a pour but :

- de garantir la sécurité du personnel travaillant dans la galerie,
- d'assurer la stabilité des parois de celle-ci dès la phase d'abattage du terrain et, si nécessaire, d'en limiter les déformations,
- de protéger le terrain dans le cas où celui-ci est susceptible de subir une évolution défavorable (altération, déconsolidation, etc...) après ouverture, conduisant à une diminution inacceptable de ses caractéristiques.

Les méthodes courantes d'exécution conduisent à l'utilisation d'un soutènement métallique (boulons, cintres métalliques, voussoirs en fonte) ou en béton (béton projeté, prévoûte bétonnée avec ou sans incorporation de cintres, voussoirs en béton armé) et à son maintien en place lors du bétonnage du revêtement définitif éventuel.

Le soutènement assure la stabilité de la galerie pendant l'exécution des travaux, mais participe aussi à la stabilité définitive de l'ouvrage en réduisant les efforts supportés par le revêtement qui est mis ensuite à l'intérieur. La conception du soutènement a le plus souvent une influence directe sur l'importance et la répartition des efforts que devra supporter le revêtement définitif. (cf. 4.2)

Lorsqu'on ne met pas en oeuvre de revêtement, la pérennité de l'action du soutènement doit être assurée : protection contre la corrosion ou contre un vieillissement prématuré, vérification de la non-évolution des caractéristiques du terrain à long terme.

### **1.3.2 - Fonction mécanique du revêtement**

La mise en place d'un revêtement définitif dans un tunnel routier peut être justifiée par d'autres considérations que celle de sa fonction mécanique vis-à-vis de la stabilité de l'excavation. Celles-ci sont développées en section 5 du Dossier Pilote ("Etanchement et revêtement").

Les cas où le revêtement peut être appelé à jouer un rôle important dans la stabilité à long terme de l'excavation sont les suivants :

- lorsque le revêtement est mis en place rapidement à l'avancement, derrière un bouclier par exemple ou avant qu'un équilibre se soit instauré entre terrain et soutènement ;
- lorsque le massif encaissant est affecté par un comportement différé très actif résultant du fluage, de contraintes d'origine tectonique ou du gonflement par exemple ;
- lorsque l'action du soutènement est supposée diminuer dans le temps en raison d'une dégradation de ses constituants : corrosion des boulons, altération des scellements, délavage du béton projeté, etc... ;
- lorsque le tunnel est implanté dans une zone sismique active ;
- lorsque la charge hydraulique susceptible de s'exercer sur l'ouvrage définitif est très importante.

## **1.4 - Profils-types de soutènement**

Le profil en travers et les méthodes de creusement et de soutènement étant choisis, le projet se matérialise par l'établissement de profils-types qui définissent les soutènements et revêtements d'une section transversale de tunnel, ceci pour chaque zone pouvant être considérée comme homogène vis-à-vis des contraintes de terrain et d'environnement.

Sont précisés suivant le niveau d'étude :

- la forme et le volume de terrain excavé,
- l'avancement unitaire, c'est-à-dire la longueur excavée avant mise en place du soutènement,
- le phasage du terrassement,

- les soutènements (géométrie, nature et qualité des matériaux),
- le phasage de leur mise en oeuvre,
- le revêtement (nature, qualité des matériaux, joints de reprises),
- le système d'étanchement et de drainage.

*Les soutènements doivent être définis avec une précision suffisante pour garantir leur efficacité. Il faut porter une attention particulière aux éléments suivants :*

- *capacité d'adaptation à la forme de la section ;*
- *continuité des soutènements, jonction entre éléments mis en place lors de phases successives ;*
- *contact soutènement-terrain, possibilité de conserver un soutènement de forme régulière bien plaqué au terrain malgré les irrégularités de l'excavation ;*
- *possibilité de renforcement rapide du soutènement.*

Des exemples de profils-types sont donnés en Annexe 3.3.

## 1.5 - Creusement au tunnelier

Les considérations développées dans les chapitres suivants s'appliquent essentiellement au cas des tunnels creusés de manière "séquentielle", c'est-à-dire où l'on peut séparer les opérations de creusement et de pose du soutènement ou du revêtement.

*Lorsqu'on utilise un tunnelier, des éléments spécifiques au procédé utilisé sont à prendre en compte, tout particulièrement lorsqu'on doit avoir recours à un tunnelier comportant un bouclier (cf. Annexe 4.12 de la section 4 "Procédés de creusement et de soutènement"), c'est-à-dire dans des terrains particulièrement difficiles et/ou avec des contraintes d'environnement très sévères.*

Dans un tel cas, on cherche la plupart du temps à réduire le plus possible les mouvements du terrain engendrés par le creusement (cf. 3.4 Estimation des tassements) en appliquant une pression de confinement au front de taille (cf. 3.3 Stabilité du front de taille) et en assurant un parfait remplissage du vide annulaire entre les voussoirs de revêtement et le terrain.

Corrélativement, les pressions qui se développent sur ces voussoirs peuvent être élevées, mais la forme circulaire de ceux-ci autorise la reprise d'efforts importants (quelques indications sont données en 4.2).

Quelques indications sur les paramètres significatifs et caractéristiques d'une solution comportant l'emploi d'un bouclier sont données en section 2 ("Géologie-Hydrogéologie-Géotechnique").

*Des développements plus substantiels sur le creusement au tunnelier peuvent être trouvés dans les publications suivantes :*

- *A.F.T.E.S. Recommandations sur le choix d'un type de tunnelier ou de bouclier mécanisé (Tunnels et Ouvrages Souterrains n° spécial - Mai 1988).*
- *A.F.T.E.S. La conception, le dimensionnement et l'exécution des revêtements en voussoirs préfabriqués en béton armé installés à l'arrière d'un tunnelier (TOS n°147 - Mai-Juin 1998).*
- *A.F.T.E.S. Rapport de synthèse du projet national TUNNEL 85-90 (24 Avril 1991).*
- *A.F.T.E.S. Recueil de fiches signalétiques de chantiers mécanisés.*
- *Tunnels et Ouvrages Souterrains (n° 119 - Septembre-Octobre 1993).*
- *Tunnels et Ouvrages Souterrains (n° 128 - Mars-Avril 1995). Spécial Journée d'Etudes de l'A.B.T.U.S. (8 Novembre 1994).*
- *C. RAYNAUD - Les Tunneliers (FAURE et Associés - Paris 1992).*
- *B. MAIDL, M. HERRENKNECHT, L. ANHEUSER - Mechanised Shield Tunneling (Ernst & Sohn - 1996).*

# Tunnelier

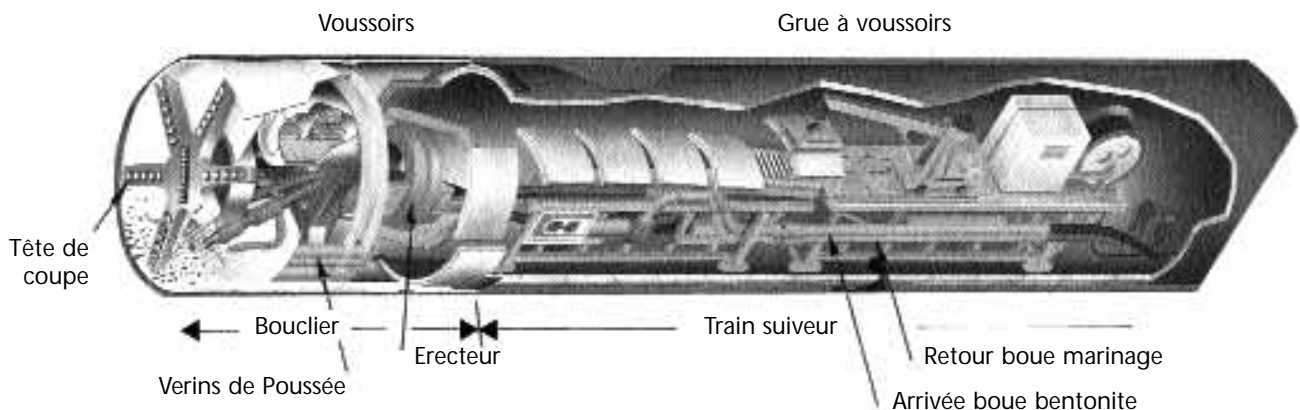
Un tunnelier est une machine réalisant **en continu** le creusement d'un tunnel et, si nécessaire, la mise en place d'un revêtement à faible distance du front de taille.

Sauf exception, le tunnelier réalise un tunnel de forme circulaire :

- Dans le rocher, l'excavation peut ainsi se faire par attaque globale à l'aide d'une machine foreuse pleine section qui prend généralement appui directement au terrain par l'intermédiaire de grippers ou patins d'ancrage latéraux.
- En terrain tendre nécessitant un soutènement important, la forme circulaire est la mieux adaptée à la reprise des efforts. Le tunnelier comporte alors un bouclier et le front peut être pressurisé (\*). En grand diamètre, l'excavation se fait par attaque globale à l'aide d'une roue de coupe à l'avant de la machine avec un procédé de marinage adapté au mode de confinement. La machine progresse en s'appuyant contre le revêtement mis en place au fur et à mesure de l'avancement par l'intermédiaire de vérins.

Le revêtement mis en place est généralement le revêtement définitif. Dans certains cas il peut être complété par un anneau intérieur qui assure d'autres fonctions que la seule fonction de résistance mécanique.

## Coupe de la machine



(\*) Bouclier à air comprimé, à pression de boue, à pression de terre, à boue lourde.

# Conception du soutènement

## 2.1 - Fonctionnement du soutènement

### 2.1.1 - Principes

Au cours de la réalisation d'un tunnel, les contraintes préexistant dans le massif se canalisent sur le contour de la cavité, créant un "effet de voûte" qui rend possible la tenue de cette cavité - tout au moins lorsque l'état des contraintes initiales et les caractéristiques de résistance et de déformabilité du terrain l'autorisent. Le rôle du soutènement est de permettre l'établissement de cet état d'équilibre dans de bonnes conditions en limitant l'extension du volume de terrain décomprimé autour de la cavité (cf. annexe 3.2.). Lorsque le terrain est de bonne qualité (rocher sain peu fracturé), le rôle du soutènement peut se limiter à la maîtrise d'instabilités locales (blocs isolés découpés par le réseau de discontinuités).(1)

Cette conception d'un rôle actif du soutènement s'est développée parallèlement à l'utilisation des modes de soutènement qui assurent la participation effective du terrain à sa propre stabilité (boulons, béton projeté, cintres légers mis en oeuvre rapidement après l'excavation).

Antérieurement, le soutènement était plutôt perçu comme une structure appelée à supporter des charges appliquées par le terrain, charges sur lesquelles on ne pouvait pas influencer. Ce cas peut se présenter notamment lorsque le soutènement est mis en oeuvre de telle façon qu'il n'évite pas la désorganisation du terrain autour de la cavité ; il peut alors avoir

à supporter, de manière passive, des charges importantes sans que l'on n'ait maîtrisé non plus pour autant les déplacements du terrain. Ce cas de figure, qui peut se produire par exemple avec un soutènement par cintres lourds profilés mal bloqués au terrain, est bien sûr à éviter.

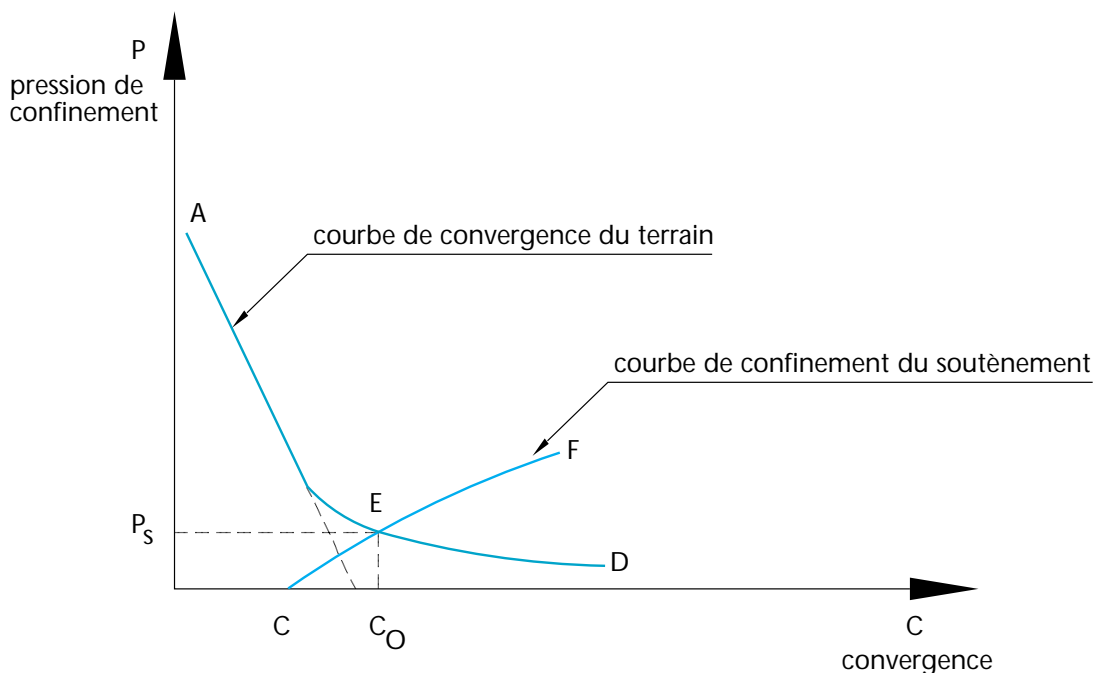
Finalement, on peut dire qu'un soutènement bien conçu doit opposer au terrain une pression de confinement dès que ce dernier tend à se déformer et doit tendre à conserver autant que possible les caractéristiques de résistance du massif autour du tunnel. Pour jouer ce rôle, le soutènement doit, dans certains cas, assurer une fermeture complète de la section excavée, par exemple au moyen d'un radier provisoire en béton projeté mis en place le plus près possible du front de taille. A l'extrême, le soutènement peut même conduire à une amélioration de la résistance du terrain (rôle d'armature des boulons, traitement par injection ou jet-grouting).

D'un autre côté, le soutènement ne doit pas conduire - en raison d'une trop grande rigidité - au développement d'efforts exagérés qu'il serait incapable de reprendre. Ce problème est à examiner particulièrement dans le cas des tunnels à grande profondeur. Pour ces tunnels d'autres problèmes, liés à l'excès de contrainte dans des roches très peu déformables, peuvent apparaître (éclatement du rocher).

Un modèle simple de l'interaction entre terrain et soutènement, suffisamment loin du front de taille, est celui d'un équilibre atteint lorsque la "demande" de soutènement de la cavité, qui va en se réduisant lorsque la convergence des parois augmente, est égale à l'apport effectif du soutènement qui, lui, augmente avec la convergence (figure 2.1).

(1) Dans un tel cas, l'approche de type convergence-confinement, développée plus loin, n'est pas nécessaire.





▲ Fig. 2.1

### Graphique confinement-convergence

L'interaction entre le terrain et le soutènement peut être représentée sur le graphique pression de confinement-convergence. Le comportement du terrain est représenté par la courbe de convergence AED, celui du soutènement par la courbe de confinement CEF, la valeur de  $C_0$  correspondant à la convergence qui se produit avant que le soutènement soit effectivement sollicité. L'équilibre est réalisé à l'intersection des deux courbes en E.

Pour l'utilisation de ce concept, on peut se référer à la recommandation de l'AFTES portant sur l'emploi de la méthode convergence-confinement (cf. annexe 3.1) et à l'ouvrage de M. PANET cité en bibliographie. Cette méthode permet, d'autre part, de prendre en compte, de manière simple, la présence du front de taille, qui joue un rôle essentiel en établissant à son voisinage un état de contrainte et de déformation temporaire stable et acceptable, dans l'attente de la mise en place du soutènement.

Dans le cas où le front de taille, dans son état naturel, s'avère insuffisant pour jouer ce rôle, une intervention de renforcement du terrain au front de taille ou en avant du front de taille est nécessaire. Quelques indications à ce sujet sont données en 2.3. (Pré-soutènement et renforcement du front de taille).

#### 2.1.2 - Importance du phasage

La mise en place du soutènement se fait souvent par étapes, non seulement pour faciliter l'avancement des travaux, mais aussi pour ajuster progressivement l'action de confinement nécessaire à l'obtention de l'équilibre désiré. La nouvelle méthode autrichienne (cf. annexe 4.11. de la section 4 "Procédés de creusement et de soutènement") a même posé comme principe l'adaptation du soutènement mis en place en

fonction des résultats de mesures de contrôle (convergences, contraintes...).

En cas de creusement en demi-section ou en section divisée, le soutènement est nécessairement posé en différentes phases, qui peuvent être assez éloignées les unes des autres. Il faut alors tenir compte pas à pas de la redistribution des efforts et de l'évolution éventuelle des caractéristiques du terrain induites par les phases de creusement et de soutènement successives.

*D'une manière générale, le facteur temps est un élément important qu'il ne faut jamais négliger. De nombreuses natures de terrain ont un comportement dépendant du temps : les déformations et les charges qu'elles entraînent sur les soutènements sont dues non seulement à l'avancement de l'excavation mais aussi à la rhéologie du massif. Une modification des conditions d'avancement des travaux peut nécessiter une adaptation du soutènement, par exemple un renforcement en cas d'arrêt.*

Enfin, la sécurité même du chantier peut nécessiter un phasage : par exemple, mise en place de premiers éléments de soutènement (boulons à action immédiate notamment) ayant davantage une fonction de supportage que de confinement, puis soutènement systématique plus en arrière du front.

### 2.1.3 - Incidence de l'eau souterraine

L'eau souterraine est toujours une source de difficultés importantes pour la réalisation des ouvrages. Les problèmes posés par l'eau sont rappelés en section 2 "Géologie - Hydrogéologie - Géotechnique" :

- problèmes liés à la circulation de l'eau engendrée par le creusement (érosion, altération, imbibition de terrains sensibles à l'eau),
- problèmes liés à la pression de l'eau et à sa dissipation (pressions interstitielles dans les sols fins, renards, débousses),
- problèmes liés à la modification de l'équilibre hydrogéologique (dénivellation, consolidation engendrant des tassements).

L'eau peut donc modifier fondamentalement la réaction du terrain au creusement, notamment en aggravant considérablement les risques d'instabilité à court terme.

En outre, l'irruption d'eau avec des débits importants est susceptible dans certains cas de poser des problèmes d'exhaure ou même de noyer le chantier.

## 2.2 - Critères de choix du soutènement

L'art des tunnels est demeuré jusqu'à ces vingt dernières années une science essentiellement empirique dont les spécialistes se constituaient un savoir-faire au travers d'expériences passées, la transmission des enseignements tirés de ces expériences étant soit directe pour les spécialistes suivant eux-mêmes le déroulement des travaux, soit assurée par l'intermédiaire de relations écrites : comptes-rendus, rapports, communications... etc...

Pour essayer de structurer ce savoir et surtout fournir aux projeteurs des outils d'aide à la conception, certains auteurs ont très tôt (1909 - PROTODIAKONOV, 1946 - TERZAGHI) proposé, sous forme de classifications, des synthèses dont l'objectif était de déterminer le soutènement en fonction de critères géomécaniques.

La première classification élaborée par PROTODIAKONOV en 1909 distinguait 10 classes de terrains caractérisées par la valeur de la résistance à la compression simple.

TERZAGHI (1946) distingue 9 classes de terrains en fonction de leur comportement en souterrain, comportement dépendant de la résistance, du caractère

stratifié ou non, de la fracturation, de la nature des joints, de la déformabilité, de l'altération et (ou) du gonflement de la roche. Pour chaque classe, TERZAGHI propose un type de soutènement et une estimation de la charge rocheuse s'exerçant sur ce soutènement, mais l'analyse des critères et l'attribution d'une classe restent essentiellement qualitatives.

LAUFFER (1958) propose de classer les terrains en fonction de deux paramètres expérimentaux caractéristiques du comportement en souterrain : l la longueur d'excavation stable sans soutènement et t la durée de cette stabilité. En fonction des valeurs de ce couple de paramètres, LAUFFER distingue 7 classes de terrains pour chacune desquelles est préconisé un type de soutènement. Bien que d'une mise en pratique très difficile parce que, a priori, les valeurs des paramètres l et t ne sont pas connues, cette classification est très intéressante parce que LAUFFER introduit pour la première fois le principe de l'interaction terrain-soutènement dans la stabilité de l'excavation au voisinage du front et l'importance de la longueur découverte.

### 2.2.1 - Classifications de BIENIAWSKI et de BARTON

Plus récemment, 1973, BIENIAWSKI, et 1974, BARTON, ont proposé deux classifications géomécaniques : le R.M.R. (Rock Mass Rating) pour le premier et le Q.System pour le second dont le principe est de décrire de manière détaillée le massif au sein duquel est creusé l'ouvrage et de déterminer à partir de cette description la classe de soutènement adéquate.

**a) Pour le R.M.R. (BIENIAWSKI)<sup>(1)</sup>, les paramètres descriptifs du massif sont les suivants :**

- la qualité rocheuse caractérisée par le R.Q.D. ;
- l'altération ;
- la résistance de la matrice rocheuse caractérisée par la résistance à la compression simple ;
- la distance entre les discontinuités ;
- l'ouverture des discontinuités ;
- la persistance des discontinuités ;
- l'orientation des discontinuités ;
- et le débit de percolation.

Pour chacun de ces paramètres, il est distingué, suivant la valeur, cinq classes et à chaque classe est attribuée une valeur numérique. La classe de soutènement est déterminée par la valeur du total des huit valeurs numériques correspondant aux huit classes résultant de la description du massif selon les huit paramètres.

(1) BIENIAWSKI Z.T. *The geomechanics classification in rock engineering application* (4<sup>ème</sup> congrès ISRM Montreux 1979).

BIENIAWSKI Z.T. *Classification of Rock Masses for Engineering : The RMR System and Future Trends. Comprehensive Rock Engineering Volume 3 "Rock testing and Site Characterisation"*, pp 553-573.

**b) Pour le Q.System (BARTON) <sup>(1)</sup> les paramètres descriptifs du massif sont les suivants :**

- la fracturation caractérisée par le R.Q.D. (R.Q.D.) ;
- le nombre de familles de discontinuités ( $J_n$ ) ;
- la rugosité des discontinuités ( $J_r$ ) ;
- l'altération des discontinuités ( $J_a$ ) ;
- l'effet de l'eau ( $J_w$ ) ;
- et le facteur de contrainte SRF (Stress Reduction Factor) dont la valeur est déterminée :
  - soit en fonction de l'importance des zones d'altération (ou de cisaillement) et de la profondeur,
  - soit en fonction du rapport de la résistance de la roche à la contrainte initiale pour les roches compétentes, c'est à dire, plus aptes à se rompre qu'à se déformer.
  - soit en fonction de la déformabilité de la roche si celle-ci est importante,
  - soit en fonction de la pression de gonflement pour les roches gonflantes.

Comme pour le R.M.R., en fonction des valeurs prises par chacun de ces paramètres, il est distingué des classes et pour chacune des classes, il est attribué une valeur numérique au facteur R.Q.D.,  $J_n$ ,  $J_r$ ,  $J_a$ ,  $J_w$  ou SRF représentatif du paramètre considéré.

La valeur du coefficient Q, caractérisant la qualité du massif du point de vue des travaux en souterrain est obtenue par une combinaison des valeurs des six facteurs représentatifs :

$$Q = \frac{R.Q.D.}{J_n} \cdot \frac{J_r}{J_a} \cdot \frac{J_w}{SRF}$$

Le soutènement est ensuite déterminé (parmi 38 possibles) en fonction de la valeur Q, du type d'ouvrage souterrain (facteur ESR, Excavation Support Ratio, qui joue le rôle d'un coefficient de sécurité) et de son plus grand diamètre (vertical ou horizontal).

*Ces deux classifications R.M.R. et Q.System se révèlent à l'expérience être très bien adaptées au cas de tunnels creusés dans des terrains résistants, plus ou moins fracturés et où l'eau peut avoir une très forte importance.*

*C'est-à-dire que le domaine d'emploi de ces classifications correspond aux cas de tunnels où la fonction de "supportage" du soutènement est prépondérante pour s'opposer aux effets de la gravité qui apparaît alors comme le facteur essentiel dans la définition de la stabilité de l'excavation.*

*En revanche, ces classifications géomécaniques ne prennent pas (ou imparfaitement) en compte l'effet de redistribution des contraintes autour de la cavité et le besoin de confinement.*

Très souvent, les terrains où il est nécessaire d'apporter un confinement important sont des terrains marneux ou argileux déformables mais aussi imperméables et surtout incompétents au sens géologique c'est-à-dire qu'ils se déforment mais ne cassent pas lors de leur histoire géologique ; ces deux derniers caractères : imperméabilité et non-fracturation, font que du point de vue des discontinuités et de l'effet de l'eau, le classement de ces matériaux dans les classifications géomécaniques conduit à une estimation abusivement optimiste de la stabilité parce que ces classifications admettent implicitement que l'eau et la fracturation sont des facteurs très défavorables et leur confèrent un poids très lourd dans la détermination du besoin en soutènement.

## 2.2.2 - Classification de l'A.F.T.E.S.

L'A.F.T.E.S. a établi en 1976 des recommandations "relatives au choix du type de soutènement en galerie" (cf. annexe 3.1).

La définition des critères et paramètres retenus pour caractériser les terrains se base, pour ce qui concerne le cas des galeries exécutées à l'intérieur de massifs rocheux, sur d'autres recommandations de l'A.F.T.E.S., "pour une description des massifs rocheux utile à l'étude de la stabilité des ouvrages souterrains" (cf. section 2 - "Géologie - Hydrogéologie - Géotechnique").

Les critères plus spécialement retenus pour le choix du soutènement sont :

- la résistance de la roche,
- les discontinuités,
- l'altérabilité,
- les conditions hydrologiques,
- les contraintes naturelles.

Pour chacun de ces critères, une classification du terrain est opérée et des indications sont données pour orienter le choix du type de soutènement.

On tient compte également des dimensions de la cavité, du procédé de creusement et de la sensibilité aux tassements.

On distingue quatre classes principales de soutènement suivant leur mode d'action par rapport au terrain :

### a) Les soutènements agissant par confinement du terrain encaissant, ce sont essentiellement :

- le béton projeté seul,
- le béton projeté associé à des cintres légers.

(1) BARTON N., LOSET F., LIEN R., LUNDE S. Application of Q-System in design decisions concerning dimensions and appropriate support for underground installations (Rockstore 80 - Stockholm - Juin 1980).

BARTON N., GRIMSTAD E. The Q-System following twenty years of application in NMT Support Selections - FELSBAU 12 n°6 - 1994.

**b) Les soutènements agissant à la fois par confinement et comme armature du terrain encaissant** ; il s'agit du boulonnage sous ses diverses formes, qu'il soit ou non associé au béton projeté, aux cintres légers ou aux deux dispositifs simultanément :

- boulons à ancrage ponctuel (à coquille ou à la résine),
- boulons à ancrage réparti (scellés à la résine ou au mortier),
- barres foncées.

**c) Les soutènements agissant par supportage** :

- cintres lourds,
- cintres légers,
- plaques métalliques assemblées,
- voussoirs en béton,
- tubes préforés (voûte parapluie),
- boucliers.

**d) Les soutènements agissant par consolidation du terrain et modification de ses caractéristiques géotechniques ou hydrologiques** :

- injection de consolidation,
- air comprimé,
- congélation

Quelques indications concernant les principaux procédés de soutènement et les recommandations qui leur sont applicables sont données dans les annexes de la section 4 "Procédés de creusement et de soutènement".

### 2.2.3 - Limite d'emploi des classifications

Comme les classifications de BIENIAWSKI et de BARTON, la classification de l'A.F.T.E.S. trouve ses limites dans les cas où les critères de déformabilité jouent un grand rôle. Elle n'intègre d'ailleurs pas les développements récents des procédés de pré-soutènement et de renforcement du front de taille (pré-voûte, voûte parapluie, boulonnage du front, jet grouting...).

Lorsqu'on attend du soutènement essentiellement un rôle de confinement, il est indispensable d'appréhender l'état de contrainte et de déformation du terrain autour de la cavité et le recours au calcul - même s'il est simplifié : utilisation d'une courbe de convergence par exemple - est nécessaire pour vérifier que le soutènement envisagé convient.

*Il y a lieu d'insister sur la nécessité pour le projeteur de se donner les moyens par des reconnaissances géologiques et géotechniques suffisamment approfondies de disposer des valeurs des paramètres géomécaniques intervenant dans la méthode de calcul qu'il a choisie.*

En conclusion, il faut retenir que le principal intérêt des classifications est de contraindre le projeteur à une description exhaustive et quantitative du massif encaissant, mais que, pour la détermination du soutènement, il faut savoir les utiliser avec discernement, notamment lorsque le soutènement est appelé à jouer un rôle actif de confinement.

On notera également que le choix d'un type de soutènement peut rester assez largement ouvert après analyse des critères purement techniques et faire ainsi largement intervenir des considérations économiques ainsi que les autres sujétions et contraintes imposées par l'ensemble du chantier de creusement : site, environnement, techniques employées sur d'autres tronçons, phasage des travaux, etc...

## 2.3 - Pré-soutènement et renforcement du front de taille

Les déformations engendrées par le creusement d'un tunnel prennent naissance en avant du front de taille. La nécessité de limiter l'ampleur des mouvements du terrain ou la maîtrise de la stabilité de l'excavation peuvent, de ce fait, nécessiter une intervention de renforcement du terrain au front de taille ou en avant du front de taille.

### 2.3.1 - Principaux facteurs influant sur la déformation et la stabilité du front de taille

- caractéristiques du terrain : déformabilité, résistance, hétérogénéité, singularités (fractures, .....),
- taille et forme de la section excavée : à ce sujet, on doit signaler que le recours au creusement en demi-section pour limiter la hauteur du front de taille n'est pas forcément bénéfique pour ce qui est de la limitation globale des déplacements, la reprise du terrassement dans un terrain ayant commencé à se déformer pouvant s'avérer délicate ; on peut avoir intérêt à préférer un creusement en pleine section avec renforcement du front,
- profondeur du tunnel, état de contrainte,
- présence d'eau : effet du gradient hydraulique, aggravation d'instabilités dues à des singularités, dégradation du terrain, gêne au bon déroulement des travaux,
- méthode d'excavation, longueur sans soutènement, confinement ou renforcement du front.

### 2.3.2 - Procédés de pré-soutènement et de renforcement

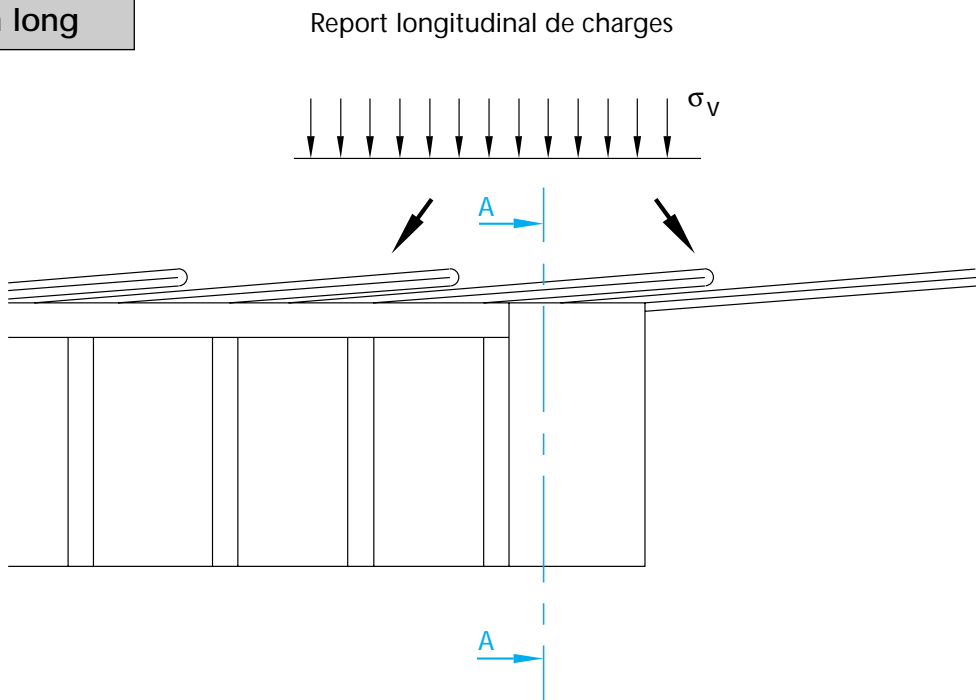
Les procédés auxquels on peut avoir recours comprennent :

- a) les procédés d'amélioration du terrain ;
- b) les procédés de confinement du terrain ;
- c) les procédés de pré-soutènement et de renforcement du front de taille.

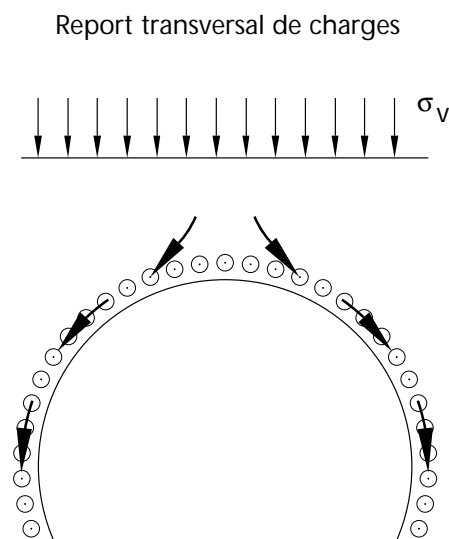
En cas de mise en oeuvre d'un soutènement rigide très proche du front et, à plus forte raison, d'un pré-soutènement, on doit tenir compte du fait que le soutènement interfère sur la distribution des efforts due à la proximité du front de taille. Il est fondamental de bien apprécier le mode de travail du pré-soutènement, qui, selon la technique utilisée pourra entraîner un report longitudinal ou transversal des charges plus ou moins important (cf. figure 2.2).

On doit donc être particulièrement attentif à la justification de la modélisation adoptée et des paramètres pris en compte dans les calculs.

Profil en long



Coupe A-A



▲ Fig. 2.2

*Reprise longitudinale ou transversale des charges par un pré-soutènement*

## 2.4 - Récapitulation - Choix principaux de conception

Le creusement d'un tunnel entraîne, déjà en amont du front de taille, une modification de l'état de contrainte et de déformation du massif. La compréhension du comportement mécanique de celui-ci est nécessaire.

A partir de cette analyse et de celle des contraintes liées aux caractéristiques fonctionnelles du projet et à son environnement, le projeteur est à même de définir le principe des interventions à effectuer pour maîtriser les effets du creusement. En premier lieu, il convient d'examiner s'il est nécessaire de procéder à une intervention de préservation du terrain avant excavation, c'est-à-dire :

- la nécessité ou non d'une amélioration des caractéristiques du terrain;
- la nécessité ou non d'un soutènement actif au front de taille ou en amont de celui-ci,
- la nécessité ou non d'un confinement du front.

Une attention particulière doit également être apportée aux problèmes liés à la présence d'eau.

Le choix des procédés de creusement et de soutènement peut ensuite être guidé par le recours à des classifications géomécaniques telles que celle de l'A.F.T.E.S., à condition de bien rester conscient des limites d'emploi de ces classifications.

Il convient de porter une grande attention au choix des phases d'exécution des travaux. En terrain difficile, le choix du creusement en pleine section ou demi-section se pose dès le début de la conception du projet.

Il faut avoir présent à l'esprit que les caractéristiques géométriques des tunnels - dans la mesure où elles sont définies en priorité par d'autres critères que le procédé de construction - peuvent imposer des contraintes très lourdes pour le choix de celui-ci.

Le projeteur doit en tout état de cause avoir une bonne connaissance des conséquences de ses choix sur les méthodes de construction et les dispositions à prendre dans le projet.

# Dimensionnement du soutènement et évaluation des mouvements du terrain

## 3.1 - Méthodes usuelles de dimensionnement du soutènement

### 3.1.1 - Approche empirique

Au-delà du choix du type de soutènement (cf. 2.2), certains auteurs ont poussé l'utilisation des classifications géomécaniques jusqu'à la préconisation finale d'éléments de dimensionnement du soutènement : épaisseur de béton projeté, espacement des boulons, des cintres .... C'est le cas notamment pour la classification de BARTON.

Un tel systématisme peut être discutable s'il conduit à une utilisation par des projeteurs non expérimentés, hors du contrôle d'un spécialiste. Mais il est clair que le pré-dimensionnement du soutènement passe par une approche empirique, utilisant largement le retour d'expérience de chantiers antérieurs dans le même type de terrain.

L'annexe n° 3.3. (Profils-types de soutènements) donne quelques exemples significatifs de soutènements mis en oeuvre pour la réalisation de tunnels routiers ces dernières années.

*Assez souvent, la vérification du dimensionnement du soutènement par le calcul ne sera pas nécessaire. Il faut en outre rappeler que l'observation du comportement du terrain et du soutènement sont des éléments très importants pour valider le dimensionnement de ce dernier (cf. chapitre 3 "Auscultation pendant les travaux" de la section 4).*

### 3.1.2 - Méthodes d'analyse et de calcul

Le calcul ou la vérification d'un soutènement est toujours une opération complexe car le tunnel a la particularité d'être avant tout un ouvrage tridimensionnel avec des problèmes difficiles d'interactions entre terrain et structure. En terrain de faibles caractéristiques mécaniques, l'aspect tridimensionnel du soutènement est encore réaffirmé par la nécessité d'intervenir au plus près du front de taille.

Les méthodes de calcul ne peuvent être précises que dans la mesure où elles intègrent ces particularités et permettent de modéliser au mieux chacun de ces effets. Il est possible de classer les différentes approches selon quatre critères principaux de représentation de la réalité :

#### a) la représentation du terrain :

Il s'agit essentiellement de décrire, avec le plus de précision possible, la loi de comportement de chacune des formations qui constituent le terrain encaissant, tout en tenant compte du rôle des discontinuités. L'état de contrainte initial est également une donnée fondamentale ainsi que les conditions hydrogéologiques.

#### b) la représentation des structures de soutènement :

Certaines méthodes de calcul, contrairement à d'autres permettent de modéliser la forme exacte du soutènement, ainsi que le mode de fonctionnement de chacun des éléments qui le composent. En même temps, les caractéristiques mécaniques sont susceptibles d'évoluer au cours du temps, modifiant ainsi la distribution des efforts.

### c) la représentation des interactions terrain-soutènement :

L'étude et le dimensionnement du soutènement ne peuvent être dissociés d'une approche mécanique du terrain encaissant, d'abord parce que celui-ci intervient directement par poussée ou par butée, mais aussi par le fait que les caractéristiques du terrain et leur évolution dépendent beaucoup de la marge de convergence qu'autorise le soutènement.

### d) la représentation du déroulement réel du chantier :

Le creusement du tunnel se traduit par une diminution progressive des efforts jusqu'alors exercés dans la direction perpendiculaire à la surface d'excavation. Ce processus entraîne une redistribution continue des contraintes dans le terrain encaissant et dans les éléments de structure déjà mis en place.

L'effet du temps dans cette redistribution, le phasage des travaux, l'excavation par sections successives, l'évolution des déplacements au cours du laps de temps séparant chaque phase sont des facteurs importants ; à ce sujet, il est sans doute préférable d'utiliser des méthodes simplifiées prenant en compte ce phasage, plutôt que des méthodes très complexes mais également trop lourdes pour permettre un calcul par phase.

### e) Les différentes méthodes :

Très schématiquement on peut distinguer les méthodes de calcul suivantes :

- **Les méthodes aux réactions hyperstatiques** <sup>(1)</sup> dans lesquelles est étudié l'équilibre de la structure de soutènement sous l'effet de forces extérieures fixes pour certaines charges "actives" résultant d'actions extérieures indépendantes de la déformation de la structure, et variables pour d'autres en fonction du déplacement de la structure (charges "passives" constituées par les réactions du terrain). De telles méthodes fournissent les sollicitations dans la structure quelle que soit sa forme, mais ne prennent en compte que de façon extrêmement simplifiée le rôle du terrain encaissant.
- **Les méthodes du solide composite** <sup>(1)</sup> dans lesquelles à la fois le terrain et les structures sont modélisées. Les principales approches de ce type reposent sur l'utilisation de calculs aux éléments finis ou aux différences définies (cf. sous-chapitre suivant).
- **La méthode convergence-confinement** (cf. annexe 3.1) n'est pas véritablement une méthode de calcul, mais plutôt une approche du déconfinement progressif du terrain capable de fournir des données pour les méthodes ci-dessus, ainsi que des résultats dans un certain nombre de cas simplifiés.

- **Les méthodes analytiques**, qui moyennant un certain nombre de simplifications dans la forme du soutènement, les modèles de comportement et les types de chargement donnent directement des résultats en termes de déplacements et d'efforts sont beaucoup moins utilisées maintenant compte tenu du développement des méthodes de résolution numérique.

- **Les méthodes de modélisation par blocs** peuvent donner des résultats intéressants dans le cas des massifs rocheux fracturés.

En examinant ces différentes méthodes sur la base des quatre principaux critères énoncés ci-dessus, il apparaît principalement que :

1 - les méthodes aux réactions hyperstatiques privilégient très nettement les structures au détriment du rôle fondamental joué par le terrain encaissant.

Ces approches peuvent être utilisées pour une vérification à la rupture du soutènement, mais ne donnent pas une représentation précise de la réalité. De plus leur emploi doit être réservé à l'analyse des soutènements épais ou de forte rigidité relative par rapport au terrain encaissant (et surtout à l'analyse des revêtements définitifs cf. 4.2.3.).

2 - la méthode convergence-confinement peut fournir des résultats de prédimensionnement intéressants, en tenant compte d'un comportement élastoplastique du terrain. La principale difficulté réside dans l'estimation de l'allure de l'évolution du déconfinement, qui se relève être un paramètre à la fois très important, mais difficile à estimer.

3 - les méthodes de solide-composite faisant appel à une modélisation par éléments finis (ou différences finies) semblent les mieux à même de répondre aux quatre critères de classement. Cet aspect est détaillé en 3.2.

En conclusion, il est important de noter que lorsque l'ouvrage apparaît d'une complexité faible à moyenne, les méthodes d'analyse simples suffisent bien souvent pour appréhender le problème. Pour les ouvrages plus complexes, les méthodes simples fournissent des ordres de grandeurs, qui permettront au concepteur d'encadrer les calculs plus détaillés qui seront faits ultérieurement ; en même temps, il n'est pas toujours possible de disposer des données géomécaniques nécessaires pour entreprendre les approches les plus complexes.

*En outre, la vérification du dimensionnement du soutènement par un calcul ne constitue qu'un élément d'appréciation parmi d'autres de l'aptitude du soutènement à remplir son rôle.*

*Il faut tenir compte des éléments donnés en 1.4 et, d'une manière générale, de la capacité, plus ou moins grande, du soutènement à s'adapter à des évolutions ou à des singularités qui ne sont pas prises en compte dans le calcul.*

(1) On peut se référer notamment aux recommandations de l'A.F.T.E.S. portant sur les "méthodes usuelles de calcul du revêtement des souterrains", republiées dans le supplément au n°117 (mai-juin 1993) de la revue *Tunnels et Ouvrages Souterrains* (cf. annexe n° 3.1.)



## 3.2 - Méthodes de calcul par éléments finis

La méthode des éléments finis (ou différences finies) est employée de façon quasi-systématique lorsque le projet est complexe et impose une bonne connaissance des déplacements du terrain et des efforts dans les structures ; elle permet de valider les choix effectués ou de comparer entre elles des méthodes de creusement différentes.

### 3.2.1 - Apport de la méthode des éléments finis

Le calcul par éléments finis peut être réalisé en 2 ou 3 dimensions. Dans le cas d'un calcul 2D, il est usuel d'utiliser le taux de déconfinement, issu de la méthode de convergence-confinement pour tenter de simuler l'effet tridimensionnel.

Très schématiquement, les observations suivantes peuvent être faites :

**1** - le terrain peut être finement modélisé. Les programmes disponibles offrent un choix très large de lois de comportement, avec en particulier, l'élasticité linéaire ou non, l'élastoplasticité avec ou sans écrouissage, les modèles radoucissants, la viscoélasticité etc...

Les calculs sont effectués en contraintes totales ou en contraintes effectives et de plus en plus les possibilités de couplage hydromécanique sont accessibles.

Pour les matériaux évolutifs, le problème du calcul des effets différés ne peut être traité de manière vraiment satisfaisante qu'à partir de modèles élaborés difficilement utilisables pour des applications courantes dans l'état actuel des développements.

Il a été mis au point également des programmes adaptés aux milieux discontinus. Ces programmes sont orientés principalement vers la modélisation des discontinuités et font l'hypothèse que le milieu est constitué d'un assemblage de blocs déformables ou non.

Il est bien évident que plus une loi est complexe, plus elle nécessite un nombre important de paramètres à évaluer et à introduire ; ceci constitue une des principales difficultés compte tenu de l'hétérogénéité des terrains, et de la dispersion fréquente mais inévitable des résultats d'essais de laboratoire. Il est également souvent ardu de remonter des essais aux paramètres de la loi.

Dans bien des cas, une approche simplifiée du comportement du terrain (élastoplastique parfait) est suffisante pour mener à bien le dimensionnement d'un ouvrage ;

**2** - le calcul par éléments finis permet de représenter la géométrie exacte des soutènements, d'utiliser leurs caractéristiques mécaniques précises tout en les faisant éventuellement varier au cours du temps.

Il est possible de considérer aussi bien les éléments surfaciques que les éléments linéaires et ponctuels tels les cintres ou les boulons. Le programme détermine alors les sollicitations dans chacun de ces éléments de structure.

La procédure complète nécessite une bonne connaissance des caractéristiques mécaniques des soutènements ; pour certains types de soutènement, ces paramètres sont bien maîtrisés, tandis que pour d'autres, ils sont difficiles à appréhender, comme par exemple l'évolution de la déformabilité du béton projeté au cours de sa prise.

La manière de modéliser l'effet du boulonnage par la prise en compte, autour du tunnel, d'une zone homogène mais de caractéristiques plus élevées, reste à améliorer.

Il est également fréquent, lorsque les cintres sont associés à une coque de béton projeté, de considérer directement un matériau homogène dont les capacités de résistance en compression ou en flexion sont équivalentes à la somme des capacités de chacun des composants ;

**3** - les interactions entre terrain et structures peuvent être assez bien modélisées. En représentant l'ouvrage par un solide composite, à la fois le terrain et les soutènements sont pris en compte avec leur géométrie réelle et leurs caractéristiques propres.

A l'interface entre les matériaux, certains programmes sont capables de considérer aussi bien l'adhérence parfaite, le glissement parfait, le frottement de Coulomb, le décollement, ... Cependant, de telles procédures s'avèrent souvent très gourmandes en nombre d'éléments et très coûteuses en temps de calcul ;

**4** - il est possible, surtout en tridimensionnel, de représenter de façon satisfaisante le déroulement du chantier, et les phases successives de creusement et de soutènement. En bidimensionnel, et c'est le cas le plus fréquent, l'effet du front de taille est modélisé par l'utilisation du taux de déconfinement tiré de la méthode convergence-confinement.

Le calcul 3D est la solution la plus adaptée pour tenir compte du caractère véritablement tridimensionnel des tunnels. Dans le cas d'ouvrage très difficile, il convient de soutenir au plus près du front de taille, tout en consolidant celui-ci par des techniques appropriées, et seule une approche tridimensionnelle peut véritablement retraduire les phénomènes observés dans cette zone-là.

Cependant, lorsque les phases de construction sont nombreuses et que les éléments de soutènement sont multiples, le calcul 3D est susceptible de prendre une taille considérable et le risque principal serait de

simplifier, à outrance, d'autres aspects qui pourraient s'avérer tout aussi importants.

La détermination des taux de déconfinement à utiliser dans les calculs 2D n'est pas toujours aisée, particulièrement lorsqu'on veut modéliser des actions de pré-confinement (exercées en avant du front de taille). Le calage sur des calculs 3D - ou tout au moins axisymétriques - peut s'avérer nécessaire.

*En conclusion, la méthode des éléments finis est un outil performant et bien adapté pour prendre en compte tout le processus de creusement et de soutènement ; les difficultés de mise en oeuvre tiennent essentiellement à l'évaluation des hypothèses et en particulier des caractéristiques du terrain et du soutènement. Dans bien des cas, il est souhaitable de recourir à des approches paramétriques pour juger plus précisément de l'influence d'une variation des données introduites.*

### 3.2.2 - Domaine d'utilisation du calcul aux éléments finis

Si la mise en oeuvre de calculs aux éléments finis est susceptible de fournir un grand nombre d'informations fort utiles tant au stade de la conception que durant celui de la réalisation de l'ouvrage, il convient cependant d'être prudent, et de n'engager la procédure que si elle est adaptée au cas étudié. Afin d'en juger, les deux caractéristiques à examiner sont principalement la continuité du milieu et la résistance de la matrice.

#### a) En milieu moyennement à fortement discontinu (RQD < 75 %) :

Les milieux moyennement à fortement discontinus se prêtent mal, a priori, à un calcul par éléments finis. Deux observations peuvent être faites.

- Un ouvrage réalisé dans un milieu rocheux dont la matrice est résistante (classe R1 ou R2 de l'AFTES), mais moyennement à fortement fracturé pose avant tout un problème de stabilité des blocs autour de l'excavation ; la taille des blocs dépendant du maillage de la fracturation. Des outils numériques spécifiques sont en développement pour traiter de ces questions et pourront éventuellement être mis en oeuvre sous réserve que les reconnaissances permettent effectivement de bien connaître le réseau des discontinuités (nombres de familles, orientation, espacement...).

Dans un tel cas, une approche par éléments finis ne prenant pas en compte le caractère discontinu du milieu est totalement inadaptée pour évaluer l'effet du creusement.

- A grande profondeur, ou encore si la matrice a une résistance moyenne à faible en regard des contraintes

initiales, un calcul par éléments finis peut être intéressant. Pour le mener à bien, et obtenir des indications sur les convergences et les moyens de soutènement à prévoir, on peut utiliser un module global équivalent calé sur des mesures ou des hypothèses de déformabilité en grand du massif.

#### b) En milieu continu ou très faiblement discontinu (RQD > 75 %) :

Le milieu continu ou très faiblement discontinu peut être assez précisément modélisé par éléments finis. Remarquons cependant :

- Si la matrice est résistante en regard des contraintes initiales (classe CN1 au sens de l'AFTES), une approche simplifiée est suffisante.

Dans le cas de profondeurs plus importantes, la roche est susceptible de se conduire comme une roche incompetent, plus déformable et une étude détaillée s'impose.

- Si la matrice est de résistance moyenne à faible, un certain nombre de vérifications sont indispensables et un calcul complet peut s'avérer nécessaire. Il offre également la possibilité de comparer entre elles différentes méthodes de réalisation de l'ouvrage.

Dans un tel cas, il est important de connaître le mieux possible les caractéristiques mécaniques du terrain et de procéder par recalage permanent avec des observations de mesures faites in situ.

Si la roche présente un caractère évolutif, une approche du comportement différé est possible en viscoélasticité ou en viscoplasticité par exemple. Il faut cependant prendre garde aux effets d'échelle et aux différences d'évolution entre les échantillons du laboratoire et le massif en place.

#### c) Dans les sols (classes R5b ou R6 au sens de l'AFTES)

Dans les sols, le calcul par éléments finis fournit des résultats très intéressants. En l'absence de données suffisantes sur le comportement du terrain, ou s'il s'avère, comme c'est souvent le cas, impossible de les déterminer avec précision, il est souhaitable de recourir à des études paramétriques pour évaluer l'influence d'une variation des hypothèses de base.

Ajoutons également que les programmes disponibles offrent une gamme de choix de plus en plus large de modèles mathématiques de comportement issus des recherches menées sur la rhéologie des matériaux. Ces outils encore du domaine de la recherche, ne doivent cependant pas, par une précision illusoire, masquer l'incertitude sur les valeurs des paramètres de base.

Au-delà de la décomposition schématique faite ci-dessus, il peut être nécessaire, dans certains cas, d'utiliser le calcul par éléments finis pour connaître précisément les déplacements autour de l'excavation,

les tassements provoqués en surface par la progression du creusement souterrain (cf. 3.4), l'évolution des contraintes dans le soutènement... l'essentiel étant de toujours prendre la mesure des hypothèses faites et d'interpréter les résultats en ayant à l'esprit les simplifications inhérentes à la modélisation.

### 3.3 - Stabilité du front de taille

Les éléments donnés ci-après s'appliquent aux tunnels creusés à faible profondeur dans les sols ou dans des roches déformables à faible résistance. Les instabilités pouvant survenir dans les roches compétentes à grande profondeur sont exclues de cette analyse (cf. annexe 3.2).

#### 3.3.1 - Méthodes d'analyse de la stabilité du front de taille

Les méthodes usuelles de calcul de la stabilité du front de taille d'un tunnel résultent de travaux expérimentaux (essais d'extrusion en laboratoire, essais en centrifugeuse), semi-empiriques et théoriques (notamment approche par le calcul à la rupture) ainsi que de l'observation in situ.

Pour l'emploi de ces méthodes on peut notamment se référer aux publications ci-dessous :

- PECK R.B. *Deep excavations and tunneling in soft ground* (7ème Congrès ISSMFE MEXICO 1989).
- LECA E., PANET M. *Application du calcul à la rupture à la stabilité du front de taille d'un tunnel* (Revue Française de Géotechnique, n°43 - 1988)
- LECA E., DORMIEUX L. *Upper and lower bound solutions for the face stability of Shallow circular tunnels in frictionnal materials* (Géotechnique, décembre 1990).
- MOHKAM M., WONG Y.W. *Three dimensional stability of the tunnel face under fluide pressure* (Numerical Methods in Geomechanics - INNSBRUCK 1988).
- PEILA D., POMA A. *Study of tunnel face reinforcement with longitudinal elements* (Gallerie e Grandi Opere Sotteranee - mars 1995).

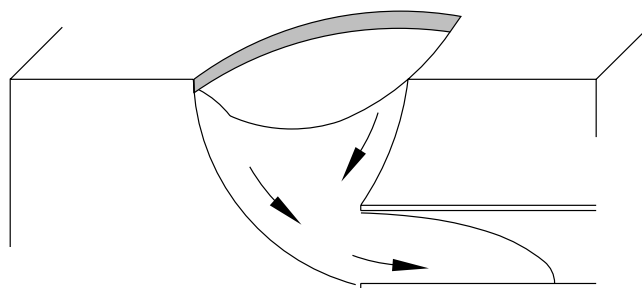
Il sera en général prudent d'utiliser concurremment plusieurs méthodes, les coefficients de sécurité obtenus pouvant être très différents d'une méthode à

l'autre. Les différentes approches mettent notamment en évidence la forte incidence de la prise en compte de la géométrie tridimensionnelle de l'ouvrage et l'influence prépondérante de la cohésion du terrain, qu'il faut préserver.

En cas de pressurisation du front (emploi d'un bouclier notamment), l'étude de stabilité du front de taille doit donner la valeur de la pression de confinement à appliquer au front et évaluer les risques d'instabilité qui pourraient résulter d'une chute brutale de cette pression.

#### a) Tunnels en terrains cohérents

Dans ce cas, l'expérience montre que les ruptures au front de taille peuvent mobiliser des volumes de terrain importants (figure 3.1).



▲ Fig. 3.1

#### Schéma de rupture du front de taille en terrain purement cohérent

Le facteur prépondérant pour l'étude de la stabilité

du front est le ratio  $N = \frac{\sigma_v}{C_u}$

(appelé "facteur de charge") qui représente le niveau de cisaillement,

$\sigma_v$  étant la contrainte verticale à la profondeur du tunnel et  $C_u$  la cohésion du terrain. S'il existe une pression

de confinement on utilise le ratio  $N = \frac{\sigma_v - \sigma_t}{C_u}$ .

Pour un tunnel ayant une couverture supérieure à une fois et demi son diamètre, il est en général prudent de considérer qu'un problème d'instabilité du front de taille peut se poser lorsque  $N > 4$  (la nécessité d'un renforcement du front est évidente pour  $N \geq 6$ ). Pour les tunnels à très faible couverture dans les sols une étude spécifique est toujours indispensable.

Pour  $N > 2$ , des déformations plastiques au front peuvent commencer à engendrer des déplacements notables, se répercutant en surface.

Les résultats ci-dessus peuvent, avec précaution, être étendus aux roches de faible résistance déformables

en remplaçant  $C_u$  par  $\frac{\sigma_c}{2}$ ,  $\sigma_c$  étant la résistance à

la compression simple représentative du massif rocheux.

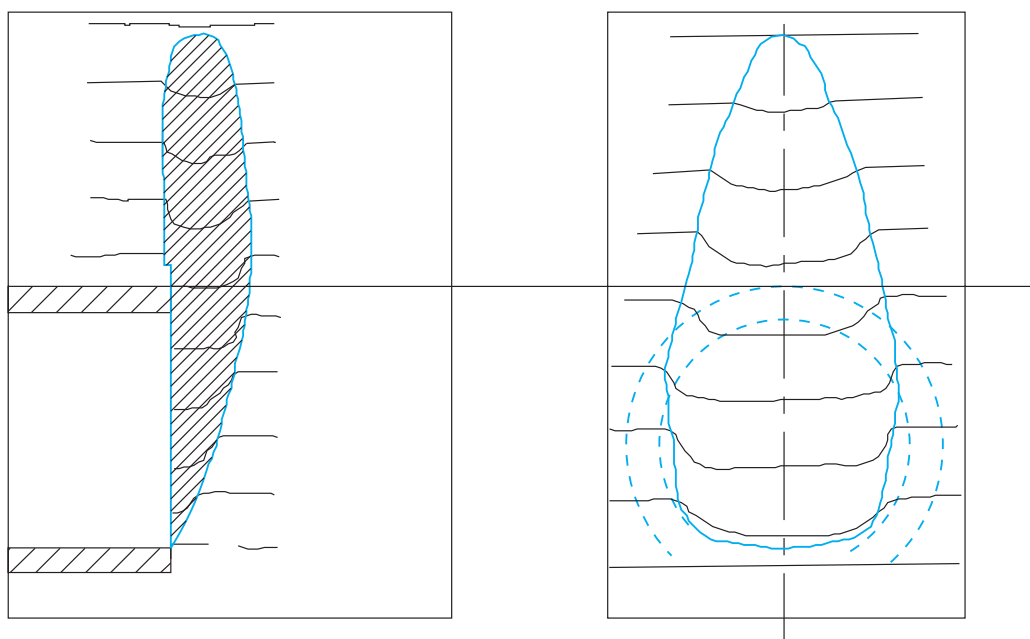
### b) Tunnels en terrains frottants

Les essais en centrifugeuse ont montré que la zone mise en rupture est plus restreinte que pour les terrains cohérents (figure 3.2).

La présence d'eau peut bien sûr aggraver considérablement les instabilités. S'il y a lieu, on doit introduire l'effet d'un gradient hydraulique dans les calculs de stabilité, en tenant compte de l'amélioration que peut apporter un drainage éventuel.

On ne dispose pas d'approche très simplifiée, du type de celle décrite ci-dessus pour les terrains cohérents.

Certains terrains granulaires peuvent présenter à court terme des conditions de stabilité satisfaisantes si le déroulement des travaux est bien maîtrisé : avancement régulier, protection rapide du front, mise en place du soutènement près du front. Il faut toutefois prendre garde aux aléas dans le déroulement des travaux et aux hétérogénéités possibles du terrain.



▲ Fig. 3.2

### *Schéma de rupture du front de taille en terrain frottant*

(d'après P. Chambon et J.F. Corté)

### 3.3.2 - Soutènement du front de taille

La protection du front de taille par béton projeté est un élément de sécurité important, mais ne peut pas être prise en compte dans un calcul de dimensionnement.

Les méthodes de calcul de la stabilité du front de taille citées précédemment permettent de prendre en compte le renforcement par boulonnage.

L'effet de ce renforcement peut également être introduit dans les calculs (calculs aux éléments finis par exemple) sous forme d'une amélioration des caractéristiques de la zone de terrain renforcée devant le front (homogénéisation).

Dans tous les cas il convient de vérifier que le schéma de boulonnage utilisé est bien adapté au terrain : résistance unitaire des boulons, espacement, scellement au terrain ....

On peut se référer pour certains aspects aux recommandations CLOUTERRE 1991 (Presses de l'ENPC). (en gardant en mémoire que ces recommandations s'appliquent au clouage des talus et non au boulonnage des fronts de taille).

En cas de mise en place d'un pré-soutènement, les méthodes de calcul doivent être adaptées pour tenir compte des particularités géométriques de l'ouvrage (existence d'une structure porteuse en avant du front de taille).

### 3.3.3 - Déformation du front de taille

Dans certains cas, l'objectif de la maîtrise de la stabilité du front de taille est doublé d'un objectif plus contraignant de limitation de la déformation du terrain se produisant en avant du front, de façon à maintenir à un niveau admissible les déplacements autour de l'excavation - et notamment les tassements en surface.

En tout état de cause, il est souhaitable d'éviter les déformations excessives du terrain qui pourraient conduire à des désordres générateurs d'instabilité : annulation d'une cohésion fragile, désolidarisation de blocs, ouverture de fissures, venues d'eau.

En cas de mise en oeuvre d'un confinement ou d'un renforcement du front de taille, on cherche donc en général à obtenir une amélioration des conditions de stabilité telle qu'elle se traduise également par une limitation substantielle des déformations.

Ce résultat est souvent simplement traduit de manière empirique par une augmentation du coefficient de sécurité par rapport à la rupture.

## 3.4 - Estimation des tassements

Il existe un certain nombre de méthodes permettant d'estimer de manière simple les tassements à la surface du sol engendrés par le creusement d'un tunnel. Ces méthodes reposent souvent sur une démarche comportant les étapes suivantes :

- évaluation des pertes de volume générées par le creusement du tunnel (pertes dues à l'extrusion du front de taille, à la convergence des parois, à un mauvais remplissage du vide annulaire derrière la jupe d'un tunnelier),
- évaluation de la part de ces pertes se répercutant en surface, (en cas de tunnel à faible profondeur, on fait généralement l'hypothèse d'une transmission intégrale du volume perdu en surface),<sup>(1)</sup>
- choix de la forme de la cuvette de tassement, détermination de sa largeur à partir des caractéristiques géométriques du tunnel (dimension, profondeur) et de la nature du terrain,

- calcul de la profondeur de cette cuvette pour retrouver en surface un volume égal à celui des pertes prises en compte.

Ces méthodes, à caractère empirique ou semi-empirique, sont très utiles lors des phases d'études préliminaires et donnent des ordres de grandeur que l'on peut ensuite confronter à des résultats de calculs plus complets des déplacements autour du tunnel, utilisant notamment la méthode des éléments finis.

Il faut toutefois être attentif au fait que la méthode des éléments finis, utilisée avec des lois classiques de comportement élasto-plastique des terrains, conduit souvent à des cuvettes de tassement éloignées de la réalité : cuvettes trop larges et trop peu profondes.

*On peut se référer notamment aux recommandations de l'AFTES portant sur les "tassements liés au creusement des ouvrages en souterrain" (Revue Tunnels et Ouvrages souterrains n° 132 Nov./Dec. 1995. cf.annexe 3.1)*

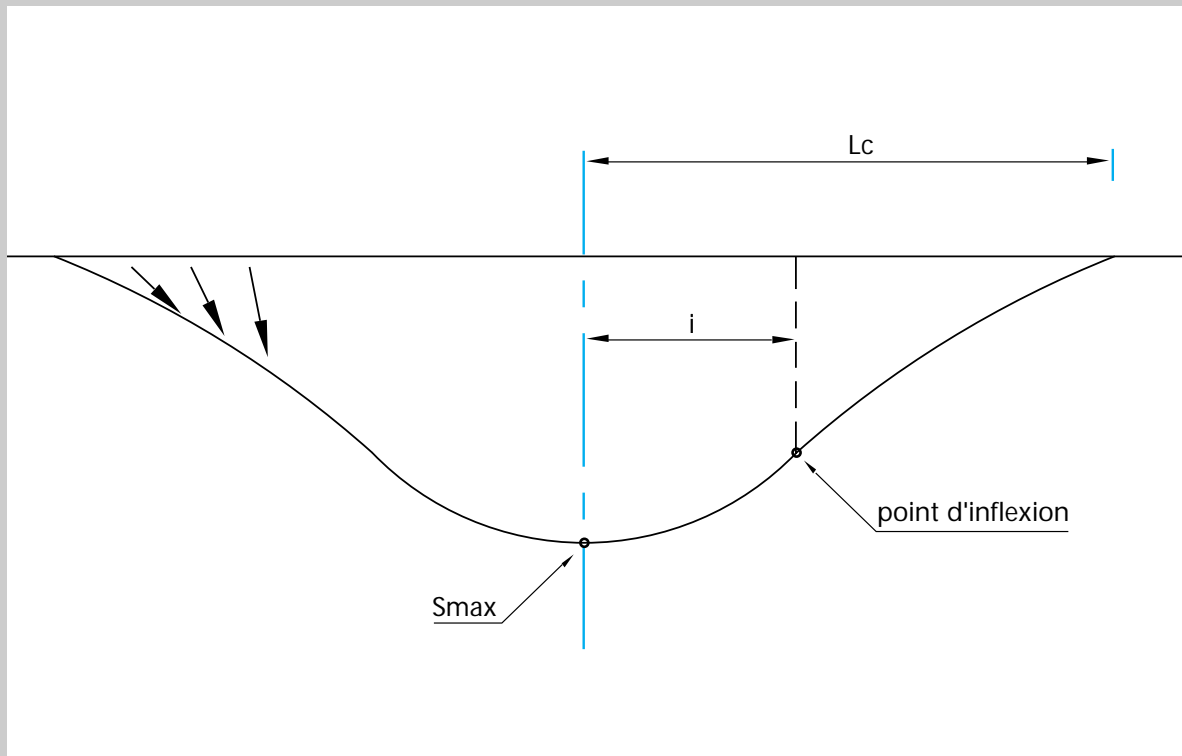
Les méthodes évoquées ci-dessus s'appliquent à la détermination des tassements dits "immédiats" générés simultanément à l'avancement du front (mais qui peuvent se répercuter en surface avec un certain étalement dans le temps). Dans certains cas des tassements différés peuvent apparaître bien après la fin des travaux, notamment dans les sols fins où des phénomènes de consolidation peuvent être engendrés par le creusement de l'ouvrage.

L'impact des tassements sur les constructions ou ouvrages de surface est examiné en section 9.

---

(1) Cette hypothèse n'est en toute rigueur licite que pour les tassements immédiats en terrains argileux (déformation à volume constant) ; dans les autres cas, il peut y avoir diminution (dilatance) ou amplification (contractance) du volume de tassement entre le tunnel et la surface.

## Cuvette de tassement



- $L_c$  = demi-largeur de cuvette
- $i$  = distance du point d'inflexion au centre de la cuvette
- $S_{\max}$  = tassement maximal
- $V_c$  = volume de la cuvette (pour une tranche de 1 mètre)

Transversalement à l'axe du tunnel, la cuvette de tassement est généralement assez bien approximée par une courbe de Gauss :

$$S(x) = S_{\max} \exp \left( - \frac{x^2}{2i^2} \right)$$

ce qui permet d'exprimer le volume de la cuvette en fonction de sa largeur et du tassement maximal au centre :

$$V_c = \sqrt{2\pi} \cdot S_{\max} \cdot i \cong S_{\max} \cdot L_c$$

(pratiquement on peut donc considérer que la cuvette a pour demi-largeur  $L_c = 2,5 i$ )

De nombreux auteurs ont donné des formules empiriques permettant de déterminer  $i$  à partir de la profondeur du tunnel et des caractéristiques du terrain (cf. bibliographie annexée à la recommandation AFTES en annexe 3.1).

# Conception et dimensionnement du revêtement

Le revêtement définitif d'un tunnel routier peut avoir, selon les cas, à remplir des fonctions de nature différente. Les fonctions autres que celle de participation à la stabilité de l'excavation sont détaillées en section 5 "Etanchement et revêtement", tandis que la fonction mécanique, dépendant du contexte géologique, géotechnique et hydrogéologique du tunnel ainsi que de la méthode de creusement choisie, a été abordée au chapitre 1 de la présente section.

## 4.1 - Règles de conception du revêtement

La recherche d'un profil en travers adapté se doit d'abord de prendre en compte les exigences fonctionnelles et les besoins à satisfaire en termes d'espace nécessaire à la circulation et à l'exploitation de l'ouvrage ; cela se traduit par une limite imposée à la position de l'intrados du revêtement. Une fois cette exigence de base satisfaite, la forme et l'épaisseur du revêtement seront conçues dans le respect d'un certain nombre de règles de l'art, puis validées au besoin par un calcul détaillé.

Pour des raisons d'esthétique, de ventilation et de coût, le profil de l'intrados du revêtement est généralement le même tout au long du tunnel ; l'épaisseur pouvant être adaptée en fonction des données géotechniques.

### 4.1.1 - Constat des règles de l'art

Les revêtements de tunnel sont réalisés, dans la grande majorité des cas, en béton coffré non armé. Les tunnels anciens comportent un revêtement en maçonnerie ou briques appareillées. Ces différentes structures ont montré qu'elles se comportaient de façon satisfaisante, et assuraient une bonne stabilité de l'ouvrage au cours du temps par le fait qu'elles travaillent en voûte et de manière interactive avec le terrain. Ce mode de fonctionnement s'articule autour de plusieurs facteurs :

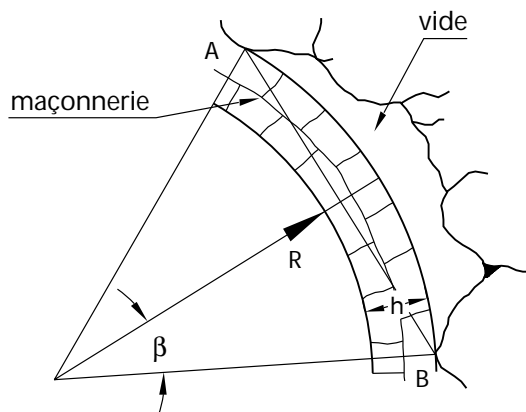
1 - Un contact terrain / revêtement quasi continu :

La continuité du contact entraîne une uniformisation de la distribution des charges s'appliquant sur le revêtement, et une hyperstaticité de la structure : tout déplacement vers le terrain générant une réaction de celui-ci au contact, et par suite un repositionnement du centre de pression à l'intérieur de la section du revêtement.

Rappelons la règle de COUPLET qui met en évidence une condition nécessaire de stabilité :

$$(R + h) \cos\beta \geq R$$

Si les appuis sont continus cette règle est vérifiée en toute section.



▲ Fig. 4.1

### Règle de Couplet

2 - Une flexibilité relative terrain/revêtement suffisamment élevée pour que l'interaction entre ces deux éléments entraîne bien la redistribution des charges évoquée en 1.

On trouvera quelques développements sur ce sujet dans le document suivant :

- *Domaine d'utilisation du béton non armé pour les revêtements de tunnels (J. PERA, M. DEFFAYET, C. CHAPEAU) Tunnels et Ouvrages Souterrains n° 103 janvier-février 1991*

3 - Une géométrie du revêtement qui ne concentre pas les efforts.

Il convient de se rapprocher le plus possible de la forme circulaire ; le revêtement pourra être plein cintre ou composé d'une succession d'arcs de cercle avec une courbure continue aux raccordements, et une variation progressive de l'épaisseur.

En particulier, les points anguleux doivent être évités.

4 - Une fermeture de la section par un radier contrevoûté dans le cas des roches évolutives et poussantes, et dans les terrains meubles.

La mise en place d'un radier augmente considérablement l'aptitude du revêtement à résister à des poussées du terrain (ou de l'eau) ; en lui donnant une forme contrevoûtée, sa capacité à résister est encore accrue et les raccordements radier-piédroits ont une courbure beaucoup plus régulière.

#### 4.1.2 - Différents types de revêtement

Dans le domaine routier, le revêtement en béton coffré non armé constitue souvent la meilleure solution technique et économique pour satisfaire à l'ensemble des fonctions attendues.

Un revêtement en béton projeté n'est pas économiquement envisageable pour les ouvrages dont le dimensionnement impose des épaisseurs de béton supérieures à 15 ou 20 cm. En même temps, il ne pré-

sente pas les mêmes qualités esthétiques, ni les mêmes avantages sur le plan aérodynamique. Des procédés de lissage du béton projeté sont toutefois apparus ces dernières années. Des solutions de coques minces en béton projeté, désolidarisées du terrain, peuvent s'avérer intéressantes dans les travaux de réparation ou d'alésage à condition que le terrain encaissant soit autostable.

Les revêtements en béton coffré armé sont tout à fait exceptionnels ; on se contente parfois d'armer localement certaines zones du revêtement lorsque les calculs laissent prévoir des contraintes de traction ou de cisaillement notables. Les zones les plus sollicitées se situent généralement en clé de voûte, en radier et à la liaison radier-piédroits.

Les revêtements constitués de voussoirs préfabriqués assurent une fonction à la fois de soutènement et de revêtement dans les ouvrages réalisés au tunnelier. Ils font l'objet d'études de dimensionnement spécifiques basées sur la réglementation du béton armé.

On peut se référer aux recommandations de l'AFTES relatives à la conception, le dimensionnement et l'exécution des revêtements en voussoirs préfabriqués en béton armé installés à l'arrière d'un tunnelier (Tunnels et Ouvrages Souterrains n° 147 mai-juin 1998).

## 4.2 - Actions à prendre en compte et calcul des sollicitations

Les méthodes de vérification des revêtements reposent sur la comparaison des sollicitations appliquées et des sollicitations admissibles, les sollicitations appliquées pouvant être déterminées selon différentes procédures de calcul et à partir d'hypothèses de combinaisons d'actions.

### 4.2.1 - Charges à reprendre

Parmi les charges que le revêtement aura à supporter nous distinguerons principalement :

- ◆ le poids propre du revêtement.
- ◆ les charges induites par le génie civil de second œuvre et les sujétions d'exploitation.
- ◆ les charges dues au terrain.

La détermination des efforts exercés au contact entre le terrain et le revêtement (ou le soutènement et le revêtement) est un problème très complexe, abordé de différentes manières par les méthodes de calcul usuelles (voir 4.2.2.).



L'interaction entre le terrain et le revêtement se traduit différemment le long du périmètre d'une section. En effet, dans certaines zones, le terrain exerce des poussées radiales voire tangentielles sur le revêtement ; dans d'autres zones, c'est l'inverse, en fonction de la déformation relative terrain/revêtement et de l'état de plasticité du terrain.

Le modèle de comportement du terrain doit tenir compte, le cas échéant, de l'hétérogénéité, de l'anisotropie et du comportement différé qui peut traduire différents phénomènes :

- fluage,
- radoucissement,
- endommagement,
- gonflement.

Citons à titre d'exemple, le modèle simplifié applicable à une couche de terrain supposée homogène, isotrope, viscoélastique ; ce modèle peut dans certains cas, représenter avec un degré d'exactitude suffisant son comportement différé.

La loi de déformation du terrain considérée est une fonction de la forme suivante :

$$\varepsilon(t) = \frac{\sigma}{E_i} (1 + \varnothing(t)) \quad \text{d'où :} \quad E(t) = E_i / (1 + \varnothing(t))$$

où  $E_i$  est le module d'élasticité instantané du terrain mesuré en laboratoire et in situ au cours d'essais cycliques de chargement/déchargement et  $\varnothing(t)$  est un paramètre représentant l'importance de la déformation du terrain en fonction du temps dans des conditions de sollicitations constantes. Le plus souvent on se contentera de connaître  $\varnothing(\infty)$ .

Pour le revêtement mis en place derrière les boucliers, la déformation du terrain entre le front de taille et la pose du revêtement est calculée en tenant compte des caractéristiques de la machine, de la vitesse d'avancement et de la pressurisation du front. Le taux de déconfinement sera déterminé à partir de ces paramètres, et apprécié en fonction des résultats d'études paramétriques.

L'effet des tunnels adjacents est à prendre en compte dans le calcul des revêtements.

#### ◆ Les charges dues à l'eau

En fonction de la perméabilité relative du terrain et du revêtement, avec son système éventuel de drainage, deux sortes d'actions exercées par l'eau peuvent être envisagées :

- avec un revêtement moins perméable que le terrain, ou dans le cas où un complexe d'étanchéité a été mis en place, la hauteur d'eau au-dessus du tunnel agira sur le revêtement sous forme d'une pression hydrostatique.
- avec un revêtement plus perméable que le sol, les pressions de l'eau seront transmises au revêtement sous la forme de poussées du terrain.

#### ◆ Les charges de surface

(fondations, charges routières...)

Ces charges sont susceptibles de se diffuser en profondeur, jusqu'au tunnel éventuellement.

#### ◆ Les effets thermiques

Les effets thermiques sont variables au cours du temps et peuvent provoquer des contraintes notables dans les structures bloquées au massif encaissant.

#### ◆ Les effets liés au retrait ou au fluage

Le retrait est principalement de nature thermique à court terme, puis lié au séchage du béton à plus long terme. Le fluage du revêtement peut se produire en cas de fortes poussées du terrain.

#### ◆ Les charges accidentelles

Les charges accidentelles peuvent être principalement provoquées par :

- Le choc d'un véhicule en piédroit.
- Une forte montée en température en cas d'incendie. Les hypothèses à considérer sont explicitées en section 6 "Génie Civil lié aux Equipements et à l'Exploitation" du Dossier Pilote Génie Civil.
- Un séisme.

Il est cependant admis que les ouvrages souterrains sont assez peu sensibles à ce type d'effets, hors zone de traversée de faille.

#### ◆ Les charges temporaires, liées à la construction :

Ce sont les efforts de poussée des boucliers et tunneliers sur les voussoirs et la charge induite par leur manutention.

Pour progresser, les tunneliers prennent appui longitudinalement sur les anneaux installés. Les efforts à retenir sont :

- les efforts à pleine poussée,
- les efforts à la mise en place des voussoirs, qui sont dissymétriques.

Le dimensionnement et la vérification des sections de béton sont à réaliser vis à vis de :

- la résistance au poinçonnement des appuis de vérins et à l'éclatement du béton,
- la résistance au cisaillement dans le cas d'appuis dissymétriques.

*L'importance relative de chacun de ces types de chargement dépend énormément de la nature du terrain encaissant ; dans le cas où le terrain présente des caractéristiques géotechniques médiocres, les charges dues au terrain pourront être largement prépondérantes tandis que, pour les ouvrages creusés dans un massif rocheux sain, le poids propre du revêtement et les effets thermiques et de retrait constituent l'essentiel des efforts à considérer pour expliquer le comportement de l'ouvrage, et en particulier le développement et l'évolution de la fissuration.*

## 4.2.2. - Principales combinaisons de charges

La stabilité de l'ouvrage doit être vérifiée, non seulement en phase définitive, mais également en phase d'exécution ou dans les cas d'événements accidentels.

Les combinaisons de charges sont de trois types :

- a) phase de construction,
- b) phase d'exploitation,
- c) combinaison accidentelle.

a) Pour les tunnels revêtus en béton non armé, la phase de construction concerne principalement l'étude du décoffrage (temps de durcissement et résistance minimale) sous l'effet du poids propre et dans certains cas particuliers, de charges appliquées immédiatement sur le revêtement et qui sont dues à l'eau voire au terrain, ou encore à des charges superficielles.

Pour les tunnels creusés au bouclier revêtus de voussoirs, les charges variables de construction dues à la progression du tunnelier s'ajoutent aux charges d'eau et de terrain (à court terme).

b) Les charges à retenir dans la phase d'exploitation concernent principalement :

- Les charges gravitaires permanentes (revêtement, eau et terrain) prises en compte à long terme ainsi que les charges du génie civil de second œuvre et les charges de surface.
- Les charges d'exploitation éventuelles.
- Les effets thermiques et de retrait par séchage.

c) Les combinaisons accidentelles sont la somme des charges permanentes à long terme et des différentes charges accidentelles énumérées en 4.2.1.

## 4.2.3. - Méthodes de détermination des sollicitations dans le revêtement

Le procédé habituel de conception du revêtement consiste à proposer tout d'abord une première esquisse satisfaisant aux règles de l'art rappelées en 4.1.1.

- Dans bien des cas, lorsque le terrain encaissant est de qualité, que le comportement dans le temps du massif ne laisse aucune crainte, et que la taille du tunnel ne dépasse pas les dimensions habituelles, le revêtement ne nécessite aucune justification détaillée

par le calcul, et on adoptera en première approximation une épaisseur du revêtement variant entre 30 et 40 cm.

- Les études de dimensionnement seront par contre indispensables pour analyser et justifier les revêtements de forme inhabituelle (grande taille, voûte surbaissée...), ainsi que les ouvrages soumis à des poussées de la part du terrain.

Les méthodes de calcul des sollicitations dans le revêtement peuvent être classées en deux types :

a) Les méthodes aux réactions hyperstatiques qui mettent l'accent sur le revêtement lui-même en limitant considérablement le rôle du terrain encaissant.

Sur le revêtement, usuellement modélisé par une poutre d'inertie variable, sont appliquées des charges actives déduites de méthodes empiriques ou d'analyse à la rupture, la déformation du revêtement sous ces charges mobilisant ensuite localement la butée du terrain introduite sous la forme de ressorts de réaction.

Dans ce type d'approche, le revêtement est toujours considéré comme élastique.

Pour avoir des informations complémentaires à ce sujet, on peut se référer à la recommandation de l'AFTES portant sur les méthodes usuelles de calcul du revêtement des souterrains (cf. annexe 3.1).

Le calcul fournit directement les sollicitations (effort normal, effort tranchant et moment fléchissant) dans chacune des sections du revêtement.

Cette procédure de calcul permet de tenir compte non seulement des charges dues au terrain, mais également de l'ensemble des autres types de chargement prévus au 4.2.1, sous réserve bien entendu que l'algorithme de résolution ait été conçu en ce sens.

b) Les méthodes dites du solide composite, s'appuyant sur l'analyse par éléments finis et qui permettent de modéliser à la fois le terrain et le revêtement, ainsi que les interactions entre eux.

Dans cette approche les lois de comportement des matériaux peuvent être plus complexes, et l'ouvrage est construit progressivement phase après phase.

Le revêtement constitue généralement la phase ultime du processus de calcul et le chargement est provoqué par un radoucissement, d'une part des caractéristiques du matériau encaissant, et d'autre part des capacités du soutènement provisoire mis en place lors du creusement.

Il paraît tout à fait acceptable de ne tenir compte de la participation à long terme du soutènement provisoire abandonné que dans la mesure où sa pérennité est assurée (ancrages scellés sur toute leur longueur, béton projeté, cintres, voussoirs...).

Le choix d'une méthode de calcul appropriée est important ; il faut savoir que les deux types de méthode peuvent conduire dans un même cas à des résultats

tats nettement différents. Ce n'est pas surprenant en ce sens que les méthodes du type 1 proposent un cas de charge à partir d'une hypothèse de rupture, estimé quasi indépendamment des phases de creusement, tandis que les méthodes de types 2 étudient l'évolution du comportement de l'ensemble terrain/structure au cours des phases de construction.

Les méthodes aux réactions hyperstatiques vont trouver leur champ d'application privilégié dans les cas suivants :

- en rocher sain ou peu à moyennement fracturé, où seuls quelques blocs isolés, découpés par le réseau de discontinuités, sont susceptibles de venir, à long terme, peser sur le revêtement ; le chargement constitué par ces blocs instables devra être déterminé après analyse de la fracturation.
- à faible couverture ; en effet, c'est dans les ouvrages de faible couverture que les hypothèses faites sur le chargement correspondent le mieux à la réalité.
- les ouvrages pour lesquels le revêtement joue un rôle déterminant de par sa forte rigidité ; plus le terrain encaissant sera amené à intervenir dans la stabilité de l'ensemble, plus les méthodes aux réactions hyperstatiques deviendront inadaptées.

Dans les autres cas, les méthodes du solide composite offrent davantage de possibilités en faisant travailler de manière beaucoup plus équilibrée le revêtement et le terrain.

Notons cependant, que les méthodes reposant sur la mécanique des milieux continus peuvent se révéler inappropriées si le comportement du massif est principalement régi par le réseau des discontinuités.

En conclusion, les valeurs des sollicitations calculées à partir des différents types de chargement énoncés en 4.2.1., sont étroitement liées à la méthode de calcul choisie, et il convient donc, en permanence, de mesurer le bien fondé des hypothèses faites, ainsi que d'apprécier la marge de sécurité dont on dispose.

## 4.3 - Vérification du revêtement

La vérification du revêtement consiste à comparer les sollicitations calculées (paragraphe 4.2.3) aux sollicitations admissibles. Il s'agit d'une vérification à l'état limite ultime.

Les revêtements étant de manière générale réalisés en béton non armé, le processus de vérification exposé ci-après s'applique à ce type de revêtements.

### 4.3.1 - Pondération des charges

Dans la mesure où le calcul du revêtement va tenter d'approcher le processus réel d'interaction revêtement/terrain, la pondération des charges pour le calcul aux états limites ultimes n'a que peu de sens.

La procédure usuelle consiste à appliquer des charges explicites ou implicites sans pondération.

Lorsque le calcul est conduit phase après phase par la méthode des éléments finis, la configuration réelle est simulée, et les déplacements véritables sont recherchés ; dans ce contexte la pondération des charges est un artifice difficile à introduire et il paraît préférable de ne pas chercher à la faire, mais plutôt d'appliquer des coefficients de sécurité supplémentaires aux sollicitations admissibles.

### 4.3.2 - Démarche de vérification

D'une manière générale, la démarche de vérification s'articule autour de plusieurs étapes :

- le calcul des sollicitations exercées : moment  $M$ , effort normal  $N$  et effort tranchant  $V$  dans chaque section de béton. Le calcul est conduit selon une des méthodes de calcul présentées en 4.2.3.

L'excentricité  $\frac{M}{N}$  est également déterminée

- L'estimation des sollicitations admissibles à partir des caractéristiques du béton et de l'excentricité  $e$ .

Les sollicitations admissibles dans une section de béton non armé sont calculées en supposant que la section peut se fissurer en partie, mais reste comprimée sur au moins la moitié de son épaisseur.

Cette méthode, inspirée des voûtes en maçonnerie, s'appuie sur le constat d'une fissuration thermique ou de retrait d'espacement aléatoire.

- Lorsque les sollicitations de calcul sont supérieures aux sollicitations admissibles, ou encore si plus de la moitié de la section du béton se révèle en extension, le dimensionnement du revêtement doit être revu et selon les cas, il est envisageable :

- d'augmenter l'épaisseur,
- de revoir la forme du revêtement,
- de ferrailer les zones à problème.

Il est des cas où le revêtement peut ne pas avoir une fonction d'étanchéité à remplir et pour lesquels, par conséquent, la fissuration doit être pleinement maîtrisée.

On se reportera aux recommandations de l'AFTES relatives à l'utilisation du béton non armé en tunnel (parution au deuxième semestre 1998) pour un exposé plus complet de la méthode de vérification des sections en béton non armé.

## Bibliographie

- ◆ A. BOUVARD - LECOANET, G. COLOMBET, F. ESTEULLE  
Ouvrages souterrains : conception, réalisation, entretien (Presses de l'ENPC Paris 1988).
  
- ◆ M. PANET  
Le calcul des tunnels par la méthode convergence - confinement (Presses de l'ENPC 1995).
  
- ◆ R. SINHA.  
Underground Structures (2 volumes, Elsevier 1989 - 1991).
  
- ◆ J. A. HUDSON  
Comprehensive Rock Engineering (5 volumes, Pergamon Press 1993).
  
- ◆ Les tunnels et l'eau (Congrès de Madrid 1988. Balkema éd.).
  
- ◆ Les Tunnels et micro-tunnels en terrain meuble (Presses de l'ENPC 1989).
  
- ◆ Soil and Rock improvement in underground works (Società Italiana Gallerie, Milano mars 1991).
  
- ◆ Recommandations de l'Association Française des Travaux en Souterrain (voir annexe 3.1.)

# 1 - Présentation de recommandations AFTES

## 1.1 - Choix des paramètres et essais géotechniques utiles à la conception, au dimensionnement et à l'exécution des ouvrages creusés en souterrain

◆ (G.T. 7. *Tunnels et Ouvrages Souterrains n° 123 Mai/Juin 1994*)

Ces recommandations constituent un Guide pour le choix des paramètres à déterminer et des essais géotechniques correspondants, appropriés aux problèmes spécifiques posés par la conception, le dimensionnement et l'exécution des ouvrages souterrains.

Elles ne traitent pas de la forme et du contenu général des reconnaissances qui doivent être réalisées dans le cadre d'un projet de tunnel (à ce sujet, se reporter à la section 2 "Géologie-Hydrogéologie-Géotechnique").

Ces recommandations donnent notamment :

- un tableau des paramètres caractérisant le terrain dans lequel est creusé le tunnel, qu'il est utile de déterminer, en fonction de l'objet de l'étude (calcul des soutènements et revêtements, étude de la stabilité à court terme, étude des moyens d'abattage et de marinage) et du niveau d'étude (faisabilité, APS, projet, exécution) ;

- un tableau donnant, pour chacun des paramètres ci-dessus, la liste des essais de laboratoire ou in situ utilisables, assortie de commentaires.

En annexe sont données des listes de documents normatifs et de publications diverses se rapportant au sujet traité.

## 1.2 - Choix d'un type de soutènement en galerie

◆ (G.T. 7. Tunnels et Ouvrages Souterrains. Supplément n° 117 Mai/Juin 1993)

Ces recommandations énumèrent les principaux critères (relatifs au terrain encaissant, à l'ouvrage et à son mode d'exécution ainsi qu'à son environnement) qui doivent être pris en compte pour effectuer le choix des soutènements.

Pour chaque critère, un tableau indique, pour chaque type de soutènement, en fonction de la valeur du paramètre qui caractérise le critère en question, si le soutènement considéré est :



soit particulièrement recommandé (nettement favorable),



soit possible à condition que d'autres critères soient particulièrement favorables (plutôt favorable),



soit très mal adapté bien qu'éventuellement possible (plutôt défavorable),



soit en principe impossible (nettement défavorable)

La superposition des résultats relatifs à chacun des critères doit permettre de sélectionner le type de soutènement le plus approprié.

On donne ci-dessous, à titre d'exemple, un tableau portant sur le critère relatif aux discontinuités.

Discontinuités (cas où l'excavation est faite à l'explosif avec découpage) 1 - Matériaux rocheux (R1 à R4)			pas de soutènement	béton projeté	Boulons			Cintres		Voussoirs		tubes préforés	bouclier ou pousse tube	Procédés spéciaux					
					à ancrage ponctuel	à ancrage réparti	barres foncées	lourds	légers couissants	plaques métal assemblées	béton			injection	air comprimé	congélation			
Nombre de familles	Orientation	Espacement (1)																	
N1			●																
N2	Or2 ou Or3	S1 à S3	●																
N2 N3 ou N4	Quelconque	S1			●														
		S2			●	●													
		S3		●	Gr	Gr													
		S4	X	●	Gr ou Bp	●													
		S5	X	●	X														
N5			X	●	X														

2 - Sols (R5 et R6)  
sans objet

Nota 1 - Pour la famille la plus dense

2 - Scellement au mortier de préférence à la résine lorsque les fissures sont ouvertes

Légende Gr : avec grillage continu Bp : avec béton projeté Bl : avec blindage bois ou métallique

# 1.3 - Emploi de la méthode convergence-confinement

◆ (G.T. 7. Tunnels et Ouvrages Souterrains. Supplément au n° 117. Mai/Juin 1993)

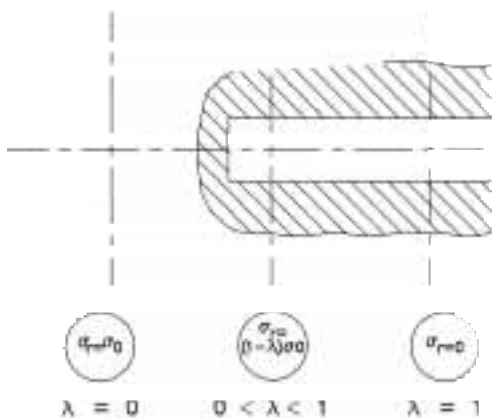
Les déplacements des parois de l'excavation qui sont engendrés par le creusement d'un tunnel peuvent être décomposés selon trois directions : longitudinale, radiale et tangentielle. En arrière du front de taille, on a l'habitude de caractériser le mouvement par sa composante radiale qui est la plus significative. La grandeur que l'on mesure généralement est la convergence qui est la variation de la distance entre deux points situés sur la paroi du tunnel (voir à ce sujet le Chapitre 3 "Auscultation pendant les travaux" de la section 4).

La modélisation d'un tunnel doit prendre en compte deux éléments essentiels :

- il s'agit d'un problème tridimensionnel, en raison de la présence du front de taille,
- il s'agit d'un problème d'interaction pour lequel le couplage entre le terrain et les structures de soutènement est important.

La méthode convergence-confinement permet de se ramener à un calcul bidimensionnel en déformation plane dans un plan perpendiculaire à l'axe du tunnel, en supposant que tout se passe comme si la convergence était due à la diminution d'une pression de soutènement fictive avec l'éloignement du front de taille de la section de calcul considérée.

Par convention, cette pression fictive est notée  $(1 - \lambda) \sigma_0$ ,  $\sigma_0$  étant la contrainte initiale et  $\lambda$  le taux de déconfinement. L'état initial en avant du front et à une distance suffisante pour négliger son influence correspond à  $\lambda = 0$ . Au fur et à mesure que le creusement se rapproche de la section considérée, puis la dépasse et s'en éloigne,  $\lambda$  croît progressivement de 0 à 1. (figure 3.1.1)

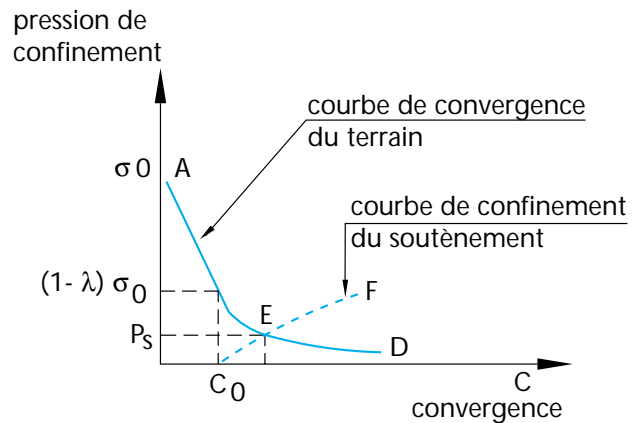


▲ Fig. 3.1.1

## Principe de la méthode convergence-confinement

(1) La convergence désigne le déplacement radial d'un point de la paroi du tunnel

En cas de mise en place d'un soutènement, une pression réelle se développe au contact terrain/soutènement jusqu'à atteindre un état d'équilibre (figure 3.1.2).

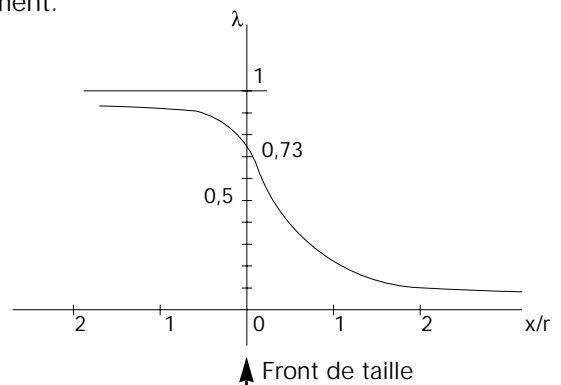


▲ Fig. 3.1.2

## Graphique confinement-convergence

Dans sa conception première, la méthode convergence-confinement a été validée pour des tunnels non soutenus ou comportant un soutènement pas trop rigide posé à une certaine distance du front de taille (au moins égale à la moitié ou aux deux tiers du rayon équivalent de l'excavation). Le taux de déconfinement  $\lambda$  apparaît comme un paramètre fonction uniquement du comportement du terrain et de la distance au front de taille. A titre d'exemple, on donne ci-dessous la courbe de variation du taux de déconfinement en fonction de la distance au front de taille pour le cas du comportement élastique (figure 3.1.3).

Ce type de courbe permet de déterminer la convergence  $C_0$  atteinte au moment de la pose du soutènement.



▲ Fig. 3.1.3

## Emploi de la méthode convergence-confinement

La recommandation de l'AFTES donne également des éléments de calcul dans le cas d'un comportement élasto-plastique du terrain ainsi que pour la raideur des principaux types de soutènement, dont la connaissance est nécessaire pour déterminer la courbe caractéristique  $C_o E F$  du soutènement.

Des éléments complémentaires peuvent être trouvés dans l'ouvrage de Marc PANET : le calcul des tunnels par la méthode convergence-confinement (Presses de l'ENPC).

On peut se référer également aux publications de D. BERNAUD et G. ROUSSET qui se sont attaché à analyser l'influence de la raideur du soutènement sur la convergence atteinte avant la pose de celui-ci (La "nouvelle méthode implicite" pour l'étude du dimensionnement des tunnels. Revue Française de Géotechnique n° 60 Juillet 92 et n° 68. 1994).

Dans le cas des travaux réalisés au tunnelier en terrain meuble, le taux de déconfinement n'a pas la même signification : il ne modélise pas la diminution de l'effet tridimensionnel due à l'éloignement du front de taille, mais la décompression du terrain permise par le procédé utilisé, que celle-ci soit liée à la machine elle-même (conicité de la jupe, surcoupe...) ou à la qualité de l'exécution (confinement du front, remplissage du vide annulaire...). Le taux de déconfinement qui permet de calculer les déplacements du massif peut donc avoir des valeurs variables selon les chantiers, même si la maîtrise de l'utilisation des tunneliers conduit maintenant à des déconfinements généralement faibles.

L'extension de la méthode convergence-confinement aux tunnels réalisés avec présoutènement nécessite de grandes précautions - et notamment un calage sur des calculs tridimensionnels.

## 1.4 - Méthodes usuelles de calcul du revêtement des souterrains

◆ (G.T. 7. Tunnels et Ouvrages Souterrains. Supplément au n° 117. Mai/Juin 1993)

Selon les auteurs, il s'agit davantage de "réflexions" à propos des méthodes de calcul que de recommandations. On trouve dans ce document :

- la liste et la définition des différents paramètres dont il est possible de tenir compte dans les différentes méthodes de calcul ainsi que des paramètres dont la prise en compte ne peut être en général qu'indicative et qualitative,

- un essai de classification des différentes méthodes de calcul pratiquement utilisables assorti d'une étude critique de chacune d'elles et de quelques indications sur

leurs domaines préférentiels d'emploi (à ce sujet, on peut se reporter également au chapitre 3 de la présente section du dossier pilote Génie Civil),

- un essai de comparaison des méthodes à partir de leur application à deux cas-types,

- les principaux critères habituels de choix d'une méthode de calcul.

Des éléments concernant la détermination des charges actives et passives à prendre en compte dans la méthode des réactions hyperstatiques sont donnés en annexe.

Ce texte doit faire l'objet d'une révision.

## 1.5 - Tassements liés au creusement des ouvrages en souterrain

◆ (G.T.16 Tunnels et Ouvrages souterrains n° 132 Nov./Déc. 1995).

Ce document donne des indications sur :

- les déplacements du terrain liés au creusement : effet du front de taille, transmission des déplacements vers la surface, paramètres importants de la stabilité au creusement,

- les sources de tassement liées aux travaux, qu'il s'agisse de travaux réalisés en creusement séquentiel ou de travaux réalisés au tunnelier,

- l'évaluation des déplacements du massif : rappel des méthodes utilisables,

- les incidences des déplacements du massif sur les constructions : qualification des dommages aux constructions courantes, relation entre les mouvements du terrain, les déformations des constructions

et les dommages, seuils utilisables en première analyse, cas des réseaux enterrés,

- la limitation des tassements : amélioration du comportement du terrain, améliorations en creusement par méthode séquentielle et en creusement au tunnelier,

- l'instrumentation,

- les aspects contractuels : rôle du maître d'ouvrage, du maître d'œuvre et de l'entrepreneur.

Le document ne fournit pas de recettes de calcul de tassements prévisionnels, chaque cas nécessitant une forte part d'appréciation et d'expérience, mais définit une méthodologie d'étude.



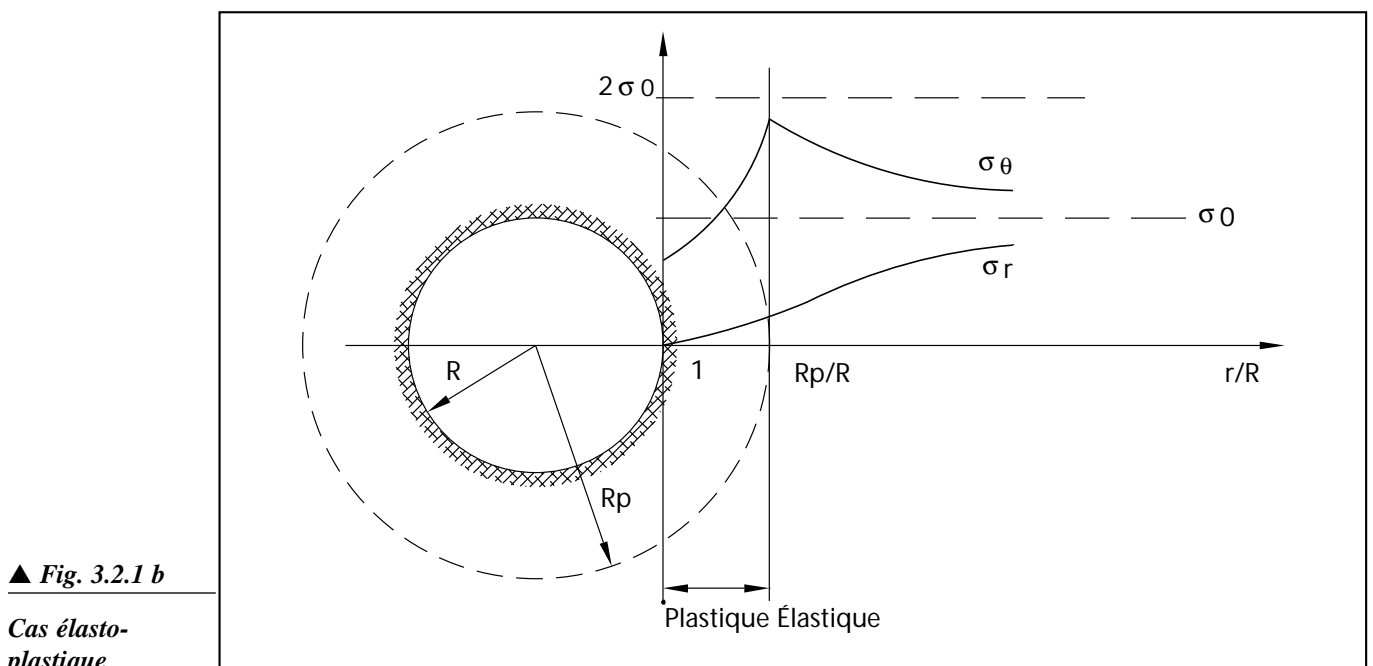
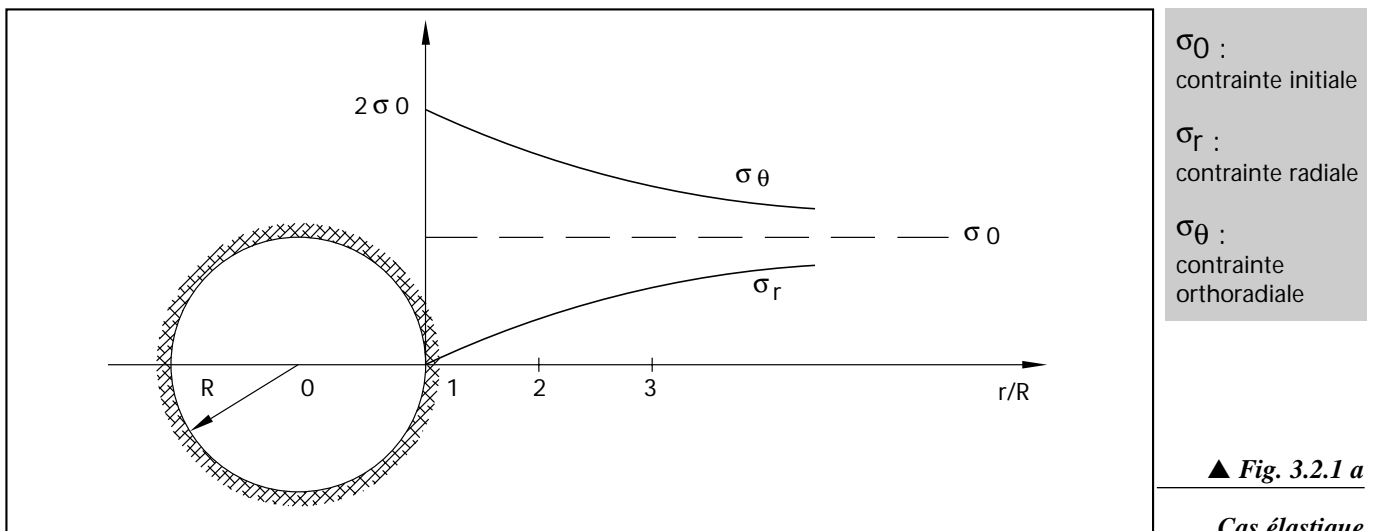
## 2 - Mécanismes de rupture et champ de déplacements autour des tunnels

Le creusement d'un tunnel ou d'une excavation souterraine induit dans le terrain situé à son voisinage une modification du champ de contraintes initiales qui s'accompagne d'un champ de déplacements fonction de l'état des contraintes initiales, des caractéristiques mécaniques du terrain et des soutènements mis en œuvre.

### 2.1 - Champ de contraintes

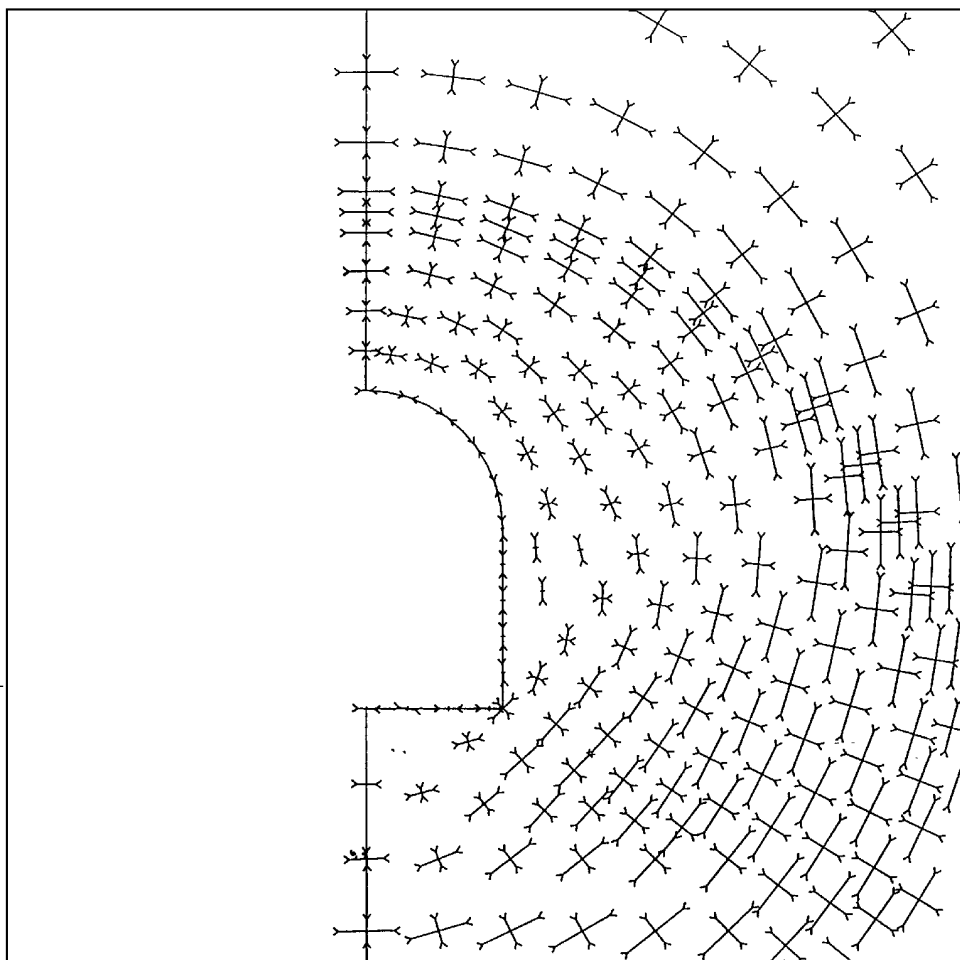
Dans le domaine élastique et dans un plan perpendiculaire à l'axe du tunnel situé en arrière du front de taille, cette redistribution des contraintes comporte

une diminution de la composante radiale (jusqu'à zéro à la paroi du tunnel non soutenu) et une augmentation de la composante orthoradiale qui constitue l'effet de voûte (Fig. 3.2.1). Mais, lorsque la résistance n'est pas suffisante, le terrain cède, soit par rupture fragile, soit par écoulement plastique, soit par un comportement intermédiaire.



▲ Fig. 3.2.1 - Contraintes radiales et orthoradiales autour d'un tunnel

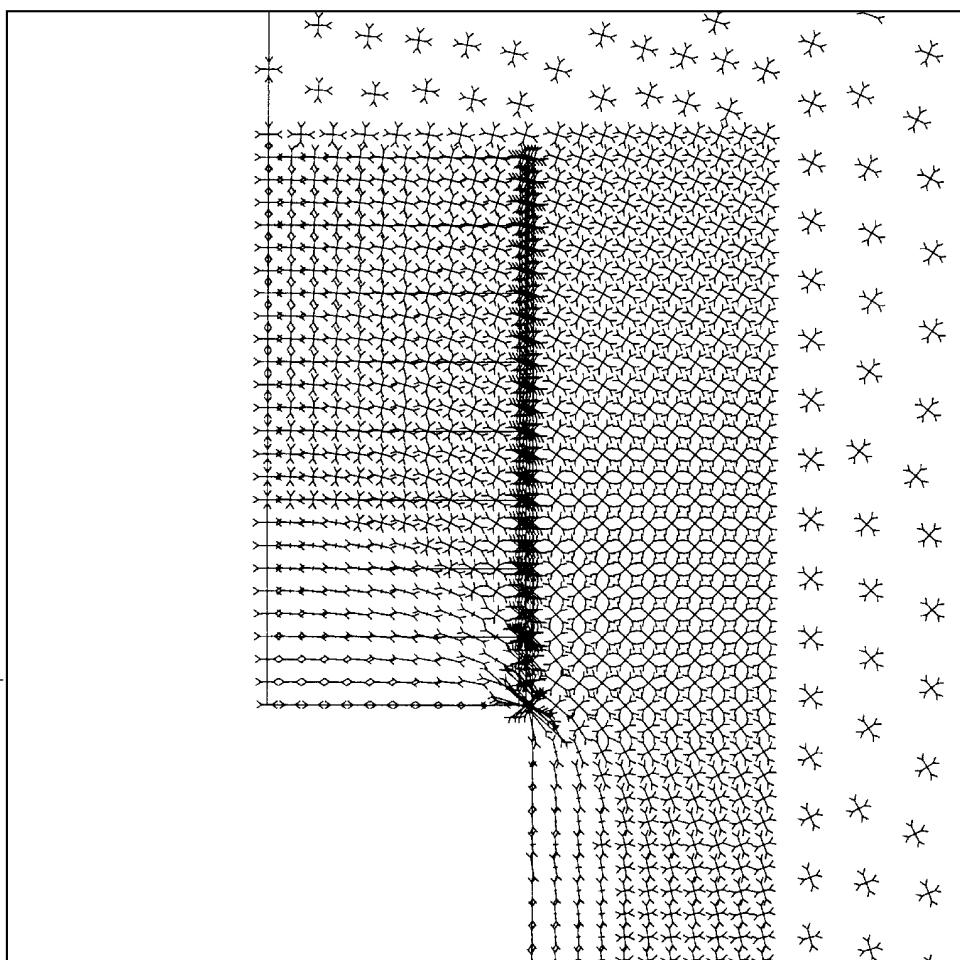
La figure 3.2.2 donne un exemple de champ de contraintes autour d'une galerie non circulaire, mettant en évidence l'effet de voûte.



▲ Fig. 3.2.2

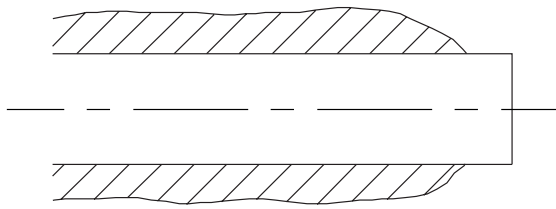
*Champ des contraintes principales dans un plan perpendiculaire à l'axe du tunnel.*

Lorsqu'on examine le problème de manière tridimensionnelle, on observe que les contraintes principales subissent une rotation au voisinage du front de taille (Fig. 3.2.3) - ce qui traduit l'existence de cisaillement sur des facettes perpendiculaires à l'axe du tunnel - et que la zone plastique peut intéresser ou non le front de taille (Fig. 3.2.4) selon la résistance du terrain et le niveau de contrainte.

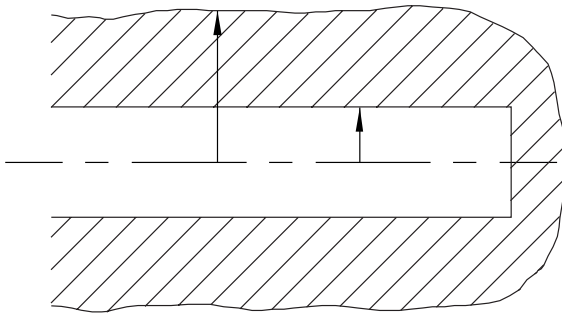


▲ Fig. 3.2.3

*Champ des contraintes principales dans un plan passant par l'axe du tunnel.*



a - Zone plastique en arrière du front de taille

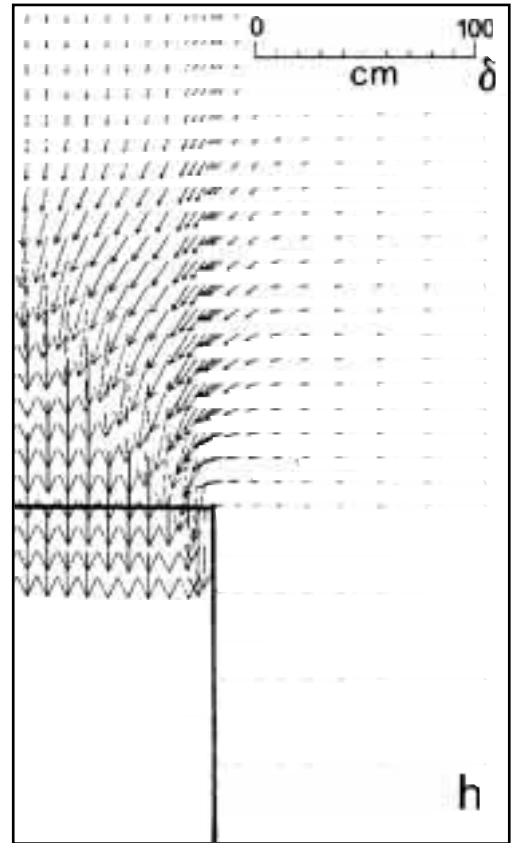


b/ Front de taille inclus dans la zone plastique

▲ Fig. 3.2.4

Développement de la zone plastique autour du tunnel.

Les déplacements peuvent alors se répercuter largement dans le massif, jusqu'en surface dans le cas des tunnels à faible profondeur.



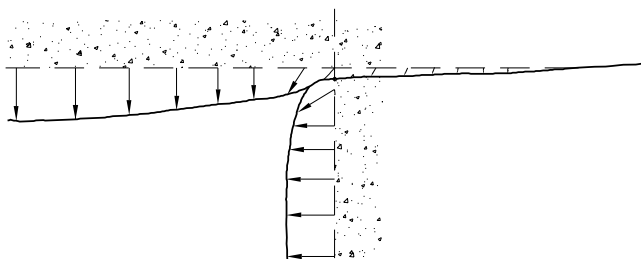
▲ Fig. 3.2.6

Exemple d'extrusion du front de taille.

Les déformations du massif ne sont pas instantanées et il se produit très généralement des déformations différées (Fig 3.2.7).

## 2.2 - Champ de déplacements

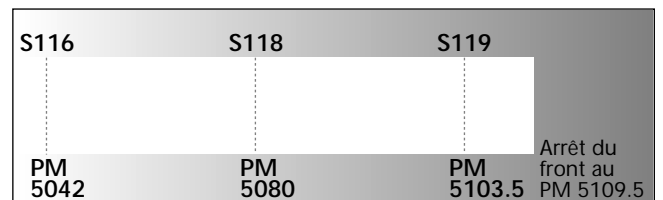
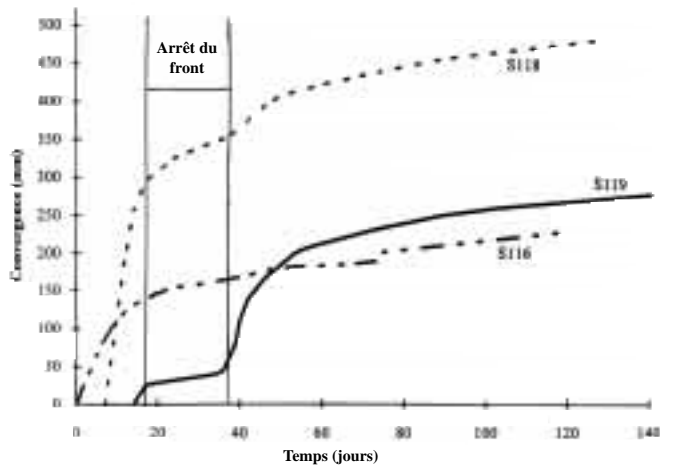
L'allure des déplacements des parois d'une galerie non soutenue est donnée sur la figure 3.2.5.



▲ Fig. 3.2.5

Déformation du profil longitudinal de la galerie.

Dans les terrains à comportement plastique, lorsque la capacité de résistance du massif est atteinte, les déplacements deviennent très importants. Le front de taille à lui seul peut engendrer des déplacements de grande ampleur (phénomène d'extrusion du front). (Fig. 3.2.6).



▲ Fig. 3.2.7

Convergences en fonction du temps (tunnel du Fréjus)

Enfin, il ne faut pas oublier que les propriétés du massif peuvent s'affaiblir avec le développement des déformations. En particulier, la cohésion peut diminuer dans des proportions considérables et peut tendre vers zéro dans certains cas (notamment le cas de rupture fragile).

## 2.3 - Mécanismes de rupture

L'évolution du terrain à la paroi d'un tunnel se présente ainsi sous différentes formes selon la nature du terrain et les contraintes initiales (1) :

- dans le granite massif à grande profondeur (Mont-Blanc, Saint-Gothard), on entend des craquements comparables à ceux du bois qui casse, et on voit se développer des fissures qui délimitent de grandes écailles très minces. Parfois ces écailles se détachent d'une façon très brutale et sont projetées à travers le tunnel, constituant de redoutables projectiles. Parfois, elles restent localement fixées au massif, mais elles sonnent creux sous le marteau ;

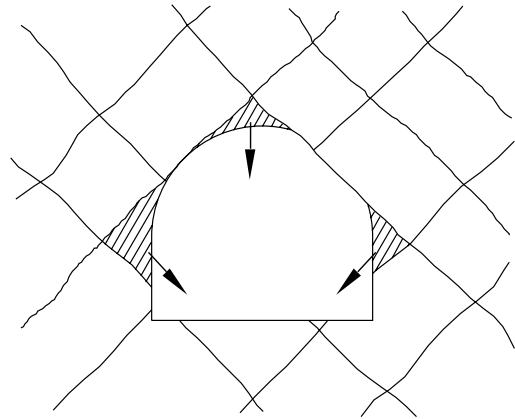
- dans les roches schisteuses, on constate de grandes déformations caractérisées par des plissements de feuillets à angles vifs, permettant la diminution de longueur du contour. Le foisonnement du massif est considérable ;

- dans beaucoup de roches fracturées, on constate simplement le développement de fissures, qui séparent des blocs qui sonnent creux, et qui conduisent à une dilatance généralisée (mais beaucoup moindre que dans les cas des schistes) ;

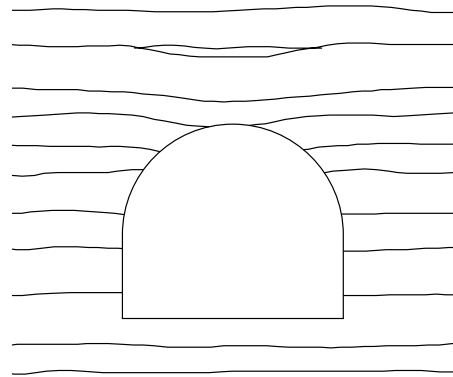
- enfin, dans les roches argileuses, et notamment les zones broyées, on constate un déplacement généralisé des parois, où le terrain avance entre les éléments du soutènement, et, bien entendu, exerce une poussée sur ces éléments.

Les mécanismes de rupture sont également influencés par la structure du massif et la présence de surfaces de discontinuité, induisant par exemple :

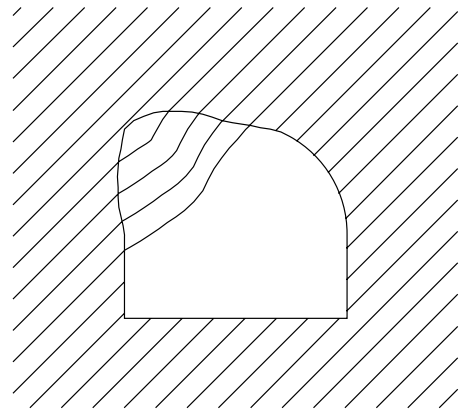
- des chutes de blocs (Fig. 3.2.8a) ;
- des fléchissements de dalles dans les massifs à stratification horizontale (Fig. 3.2.8b) ;
- des décollements ou flambements de lames de rocher dans les tunnels creusés en direction (Fig. 3.2.8c).



*a - Instabilités de blocs à la paroi d'un tunnel.*



*b - Flexion des bancs en voûte d'un tunnel dans un massif stratifié.*



*c - Flambement des lits à la paroi d'un tunnel creusé en direction dans un massif finement lité ou schisteux.*

▲ Fig. 3.2.8

*Mécanismes de rupture - (d'après Panet)*

(Ces figures sont extraites de l'ouvrage de Marc PANET : Le calcul des tunnels par la méthode convergence-confinement. Presses de l'ENPC).

Dans les tunnels à faible profondeur dans les sols ou dans les roches à faible résistance, on peut observer une rupture de type bloc rigide délimité par des bandes de cisaillement, allant jusqu'en surface.

(1) cf. Annexe n°7 aux commentaires du fascicule n°69 du C.C.T.G. "Travaux en souterrain"

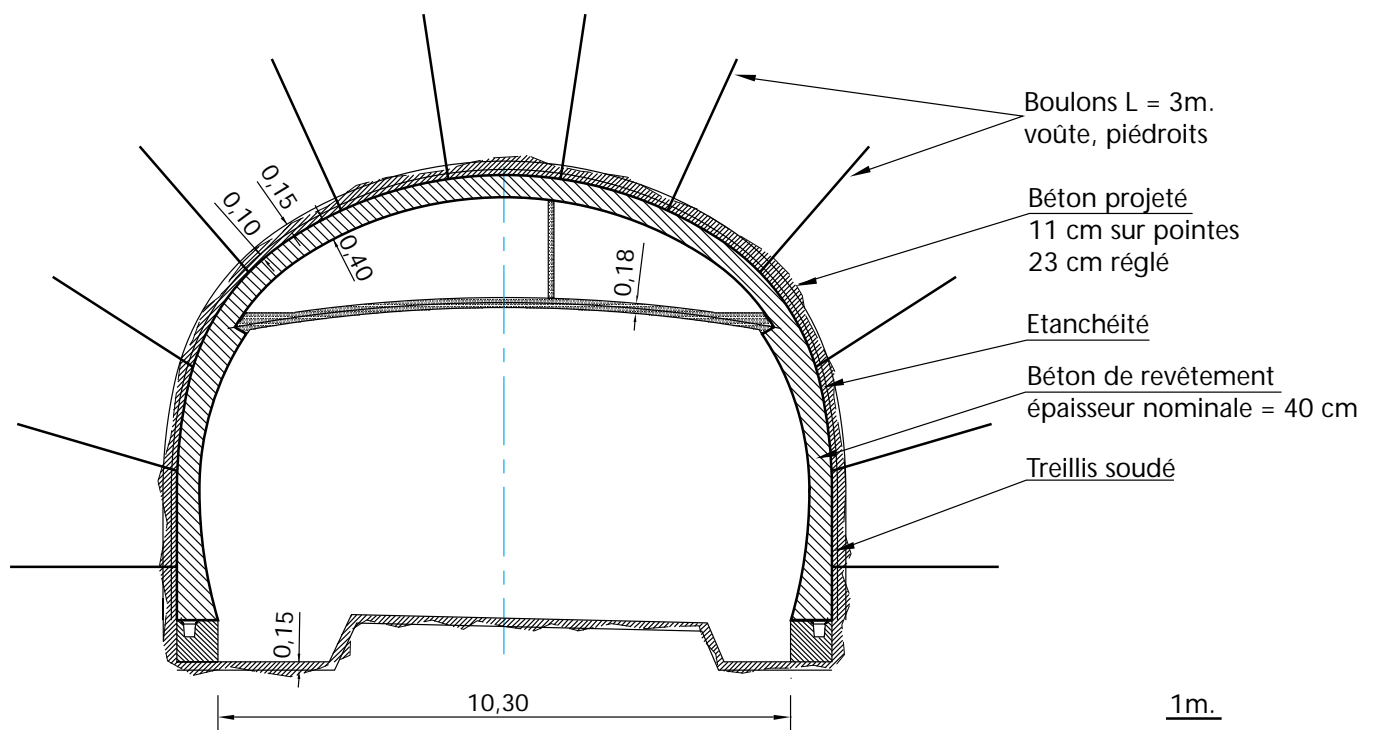
## 3 - Exemples de profils-types de soutènement et de revêtement

Les profils donnés ci-après ne constituent que des exemples. Une adaptation à chaque projet est évidemment nécessaire.

### 3.1 - Tunnels au rocher

#### 3.1.1 - Profil mixte boulons - béton projeté

Le type de soutènement le plus fréquemment utilisé est un soutènement composite associant boulonnage et béton projeté (Fig. 3.3.1). Le béton projeté a généralement une épaisseur comprise entre 10 et 20 cm environ, les boulons ont une longueur de 3 à 4 mètres habituellement et un espacement variable en fonction des caractéristiques du terrain. Le béton projeté peut être armé d'un treillis soudé ou de fibres métalliques.



▲ Fig. 3.3.1

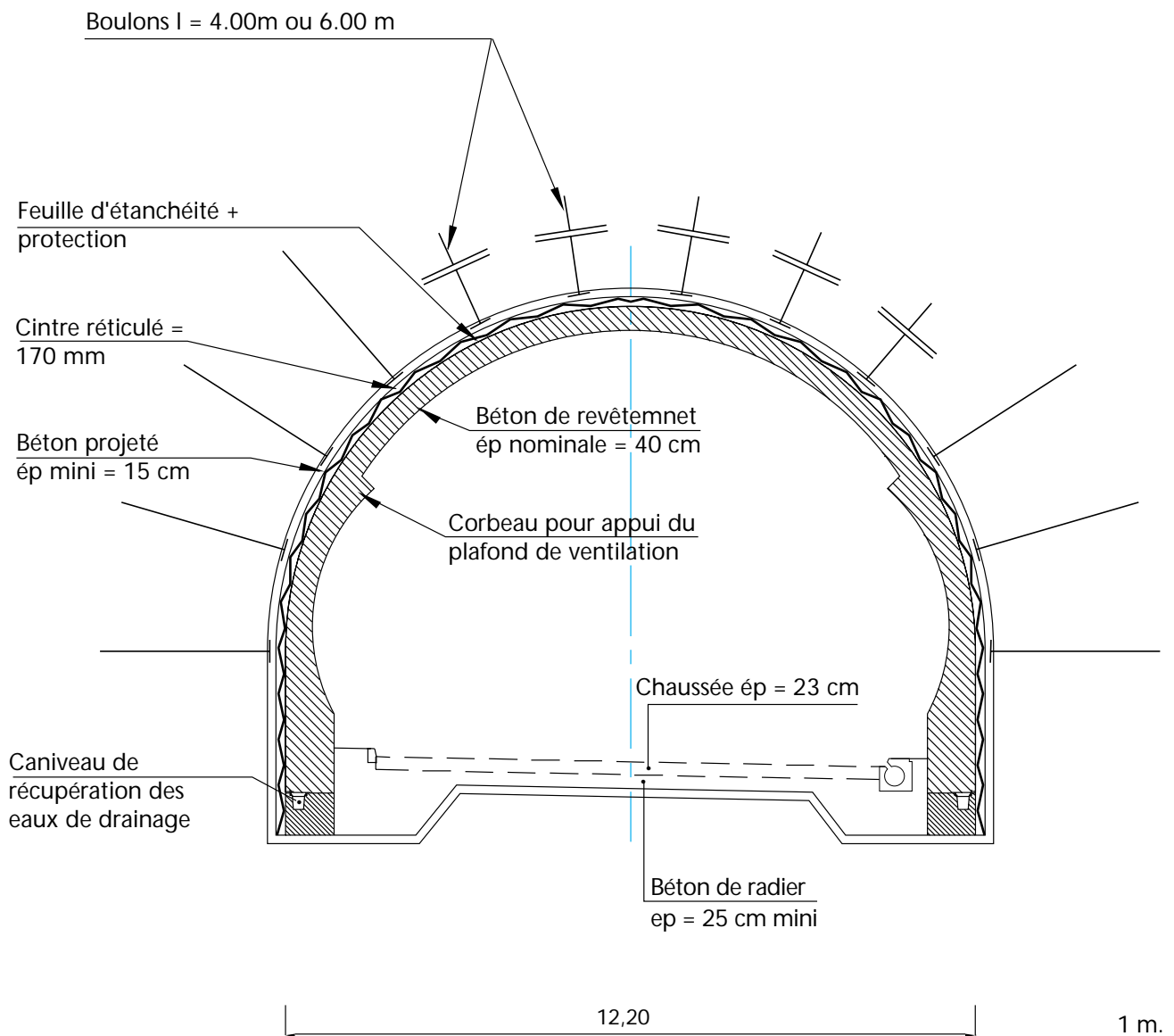
Profil-type de soutènement avec boulonnage et béton projeté - (Tunnel du Somport - RN 134)

### 3.1.2 - Utilisation de cintres réticulés

Lorsque les caractéristiques du rocher se prêtent mal au boulonnage ou pour obtenir un renforcement du profil, on peut utiliser des cintres réticulés, qui seront toujours associés au béton projeté (Fig. 3.3.2).

Des cintres légers coulissants peuvent également être utilisés lorsqu'on veut donner une certaine déformabilité au soutènement (ce type de cintres est beaucoup moins employé maintenant).

Les cintres permettent également la mise en place de barres d'enfilage si nécessaire.



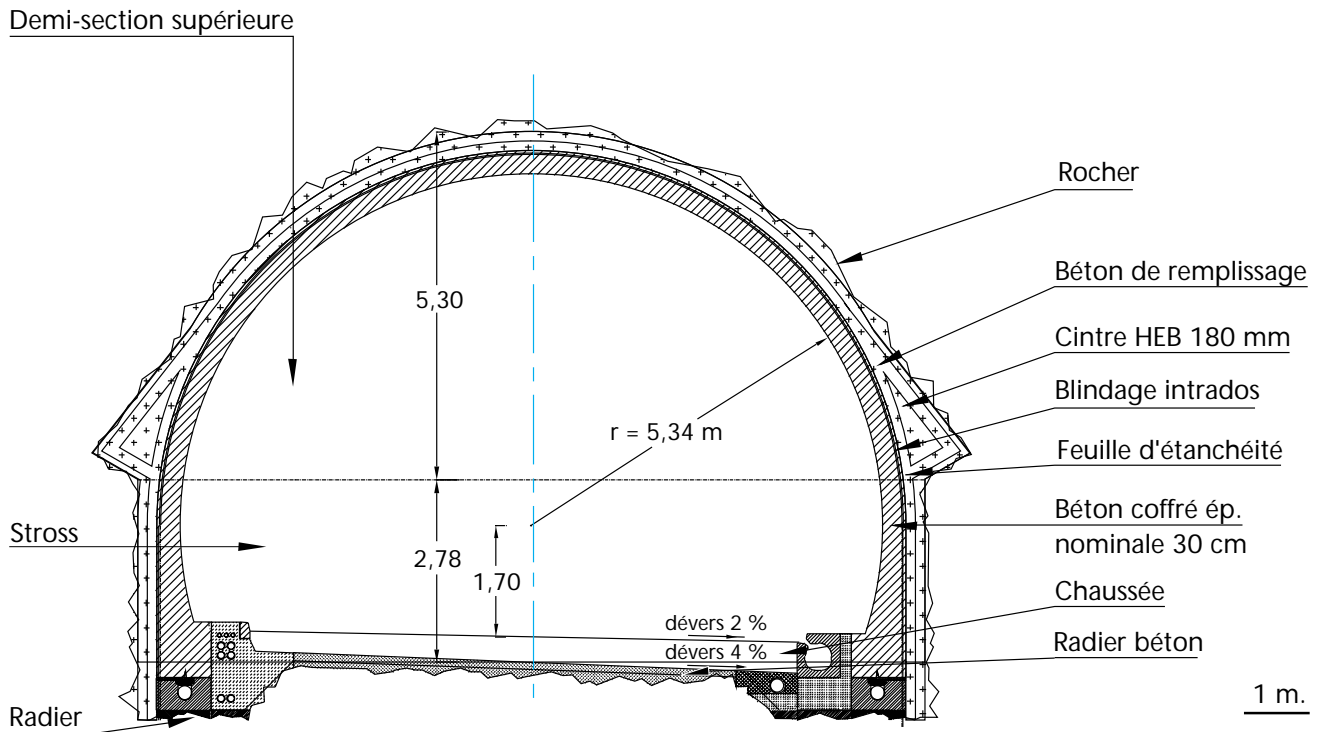
▲ Fig. 3.3.2

*Profil-type de soutènement avec cintres réticulés - (Tunnel de Foix - RN 20)*

### 3.1.3 - Utilisation de cintres lourds

Lorsqu'il y a lieu de recourir à des cintres lourds avec blindage, la médiocrité du terrain n'autorise généralement pas un creusement en pleine section.

Une solution classique consiste à prévoir des cintres à oreilles avec ajout de jambes en piédroits lors du creusement du stross (Fig. 3.3.3). Si nécessaire des confortements par micropieux peuvent être prévus en pied des cintres.



▲ Fig. 3.3.3

*Profil-type de soutènement avec cintres lourds (demi-section) - (Tunnel d'Aubenas - RN 102)*

### 3.1.4 - Etanchement et revêtement

Les figures 1 à 3 présentent des exemples classiques de revêtement en béton coffré avec feuille d'étanchéité placée entre soutènement et revêtement.

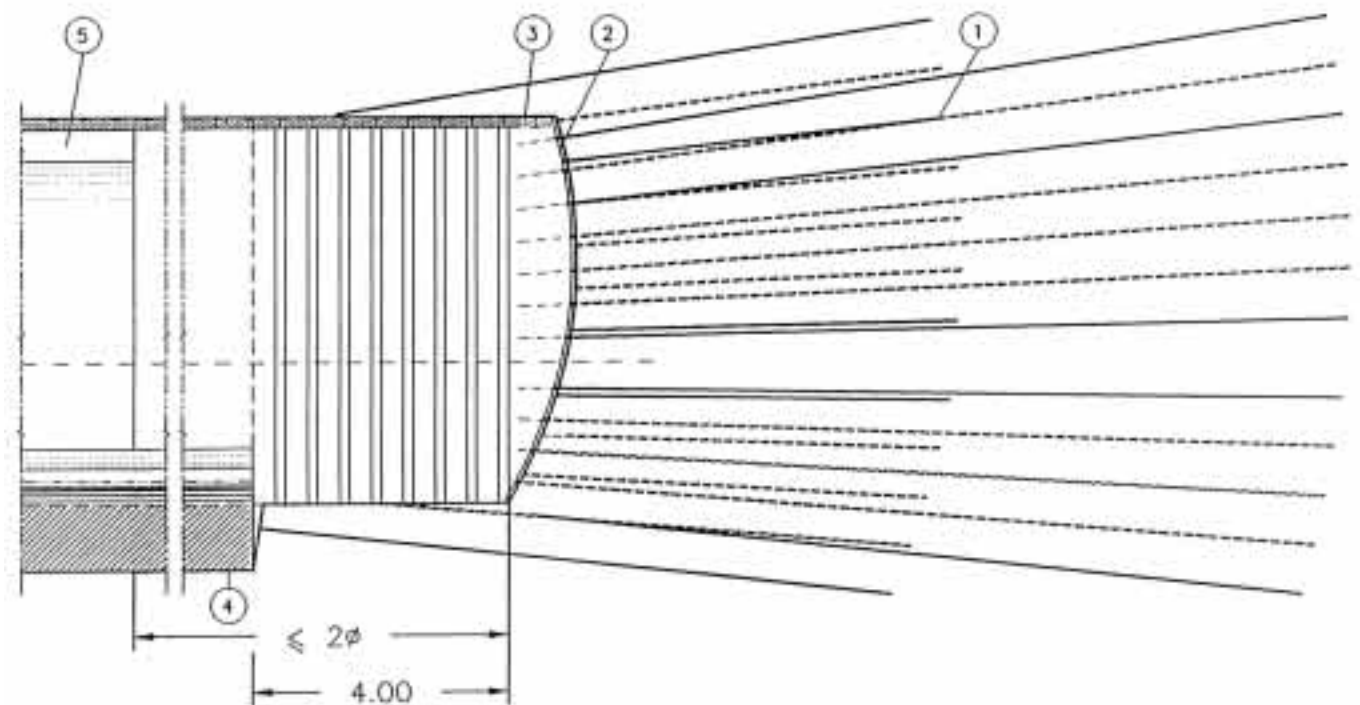
En cas de creusement avec une machine foreuse pleine section, le revêtement peut être constitué d'anneaux de voussoirs préfabriqués comme dans le cas des tunnels en terrain tendre.

## 3.2 - Tunnels en terrain tendre

### 3.2.1 - Boulonnage du front de taille

Les profils de soutènement à base de boulons et béton projeté peuvent rester utilisables dans certains sols ou roches déformables ; en les complétant si nécessaire par un soutènement du front de taille (cf. annexe 4.15 "Pré-soutènement et soutènement du front de taille" de la section 4).

On peut avoir avantage à travailler en pleine section en réalisant un renforcement du front de taille par boulonnage et un soutènement par cintres lourds (Fig. 3.3.4), le radier étant mis en œuvre au plus près du front.



- |   |                             |
|---|-----------------------------|
| ① - Renforcement du noyau                 | ④ - Bétonnage du radier     |
| ② - Façonnage du front de taille          | ⑤ - Bétonnage de revêtement |
| ③ - Soutènement (cintres + béton projeté) |                             |

▲ Fig. 3.3.4

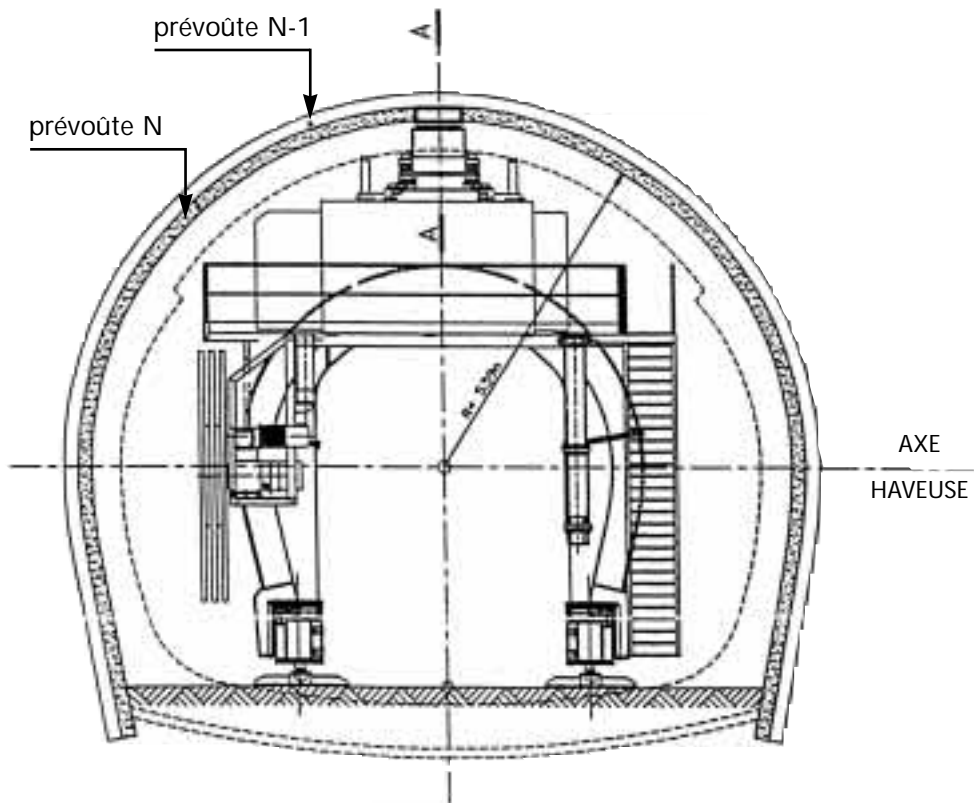
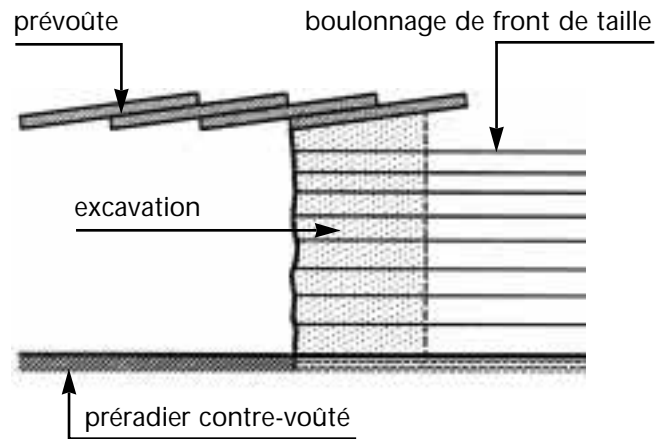
*Profil-type de soutènement avec boulonnage du front de taille et cintres lourds (pleine section)*  
(d'après P. Lunardi)



### 3.2.2 - Pré-soutènement

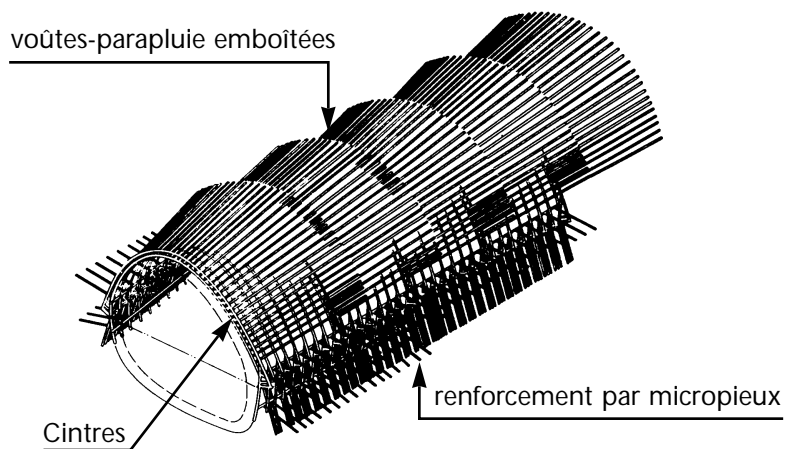
Lorsqu'un pré-soutènement s'avère nécessaire on peut avoir recours à différents procédés décrits dans l'annexe citée ci-dessus, notamment :

- l'utilisation de prévoûtes réalisées par prédécoupage (Fig. 3.3.5),
- l'utilisation de voûtes-parapluie constituée de tubes métalliques (Fig. 3.3.6),
- l'utilisation du jet-grouting en voûte comme en piédroits (Fig. 3.3.7).



▲ Fig. 3.3.5

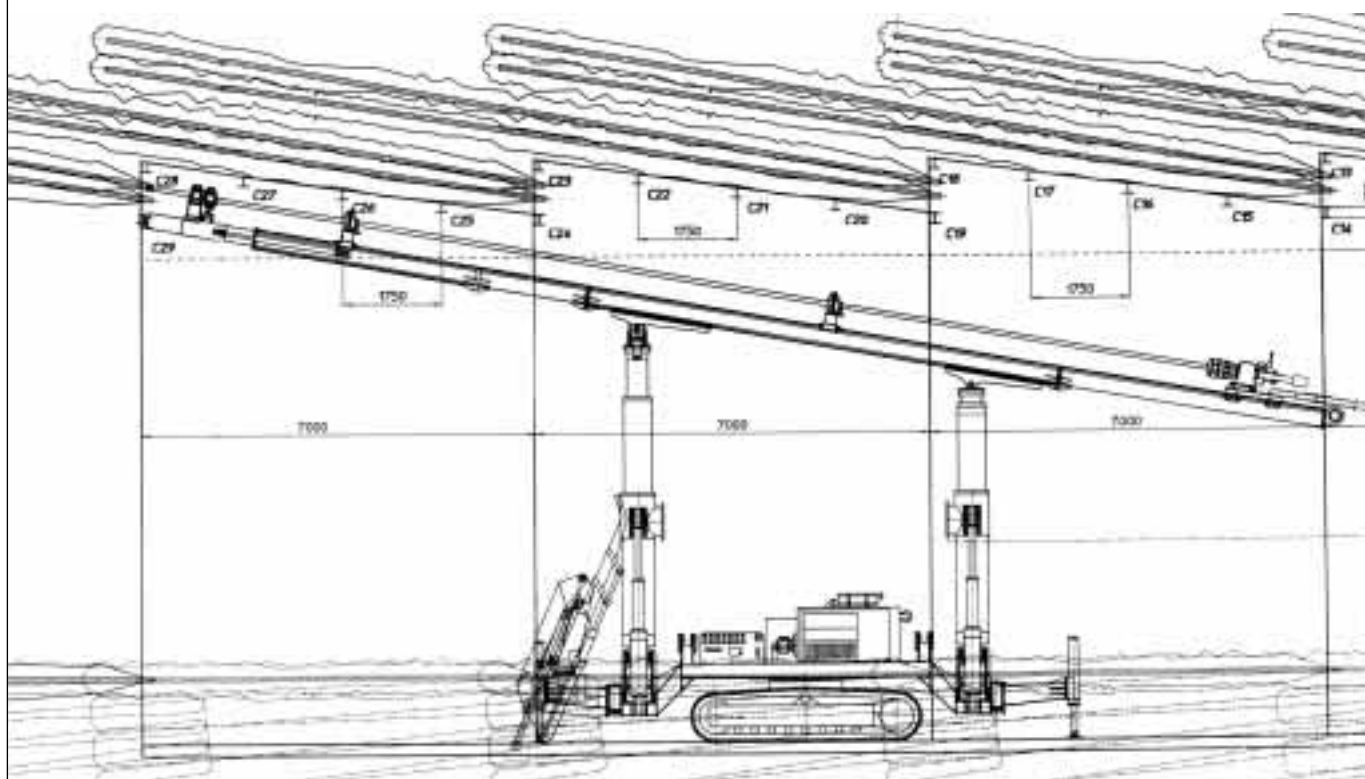
*Profil-type de soutènement avec prévoûte réalisée par prédécoupage mécanique*



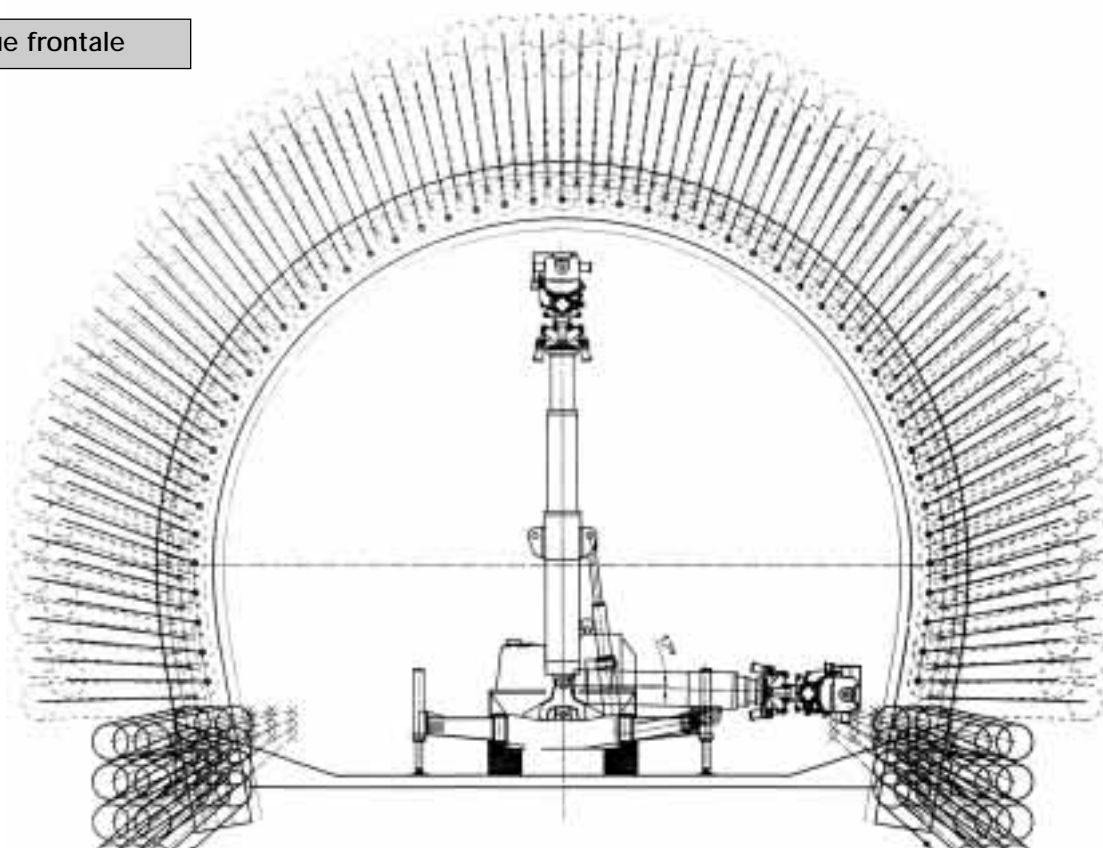
▲ Fig. 3.3.6

*Profil-type de soutènement avec voûte-parapluie constituée de tubes métalliques*

Coupe longitudinale



Vue frontale

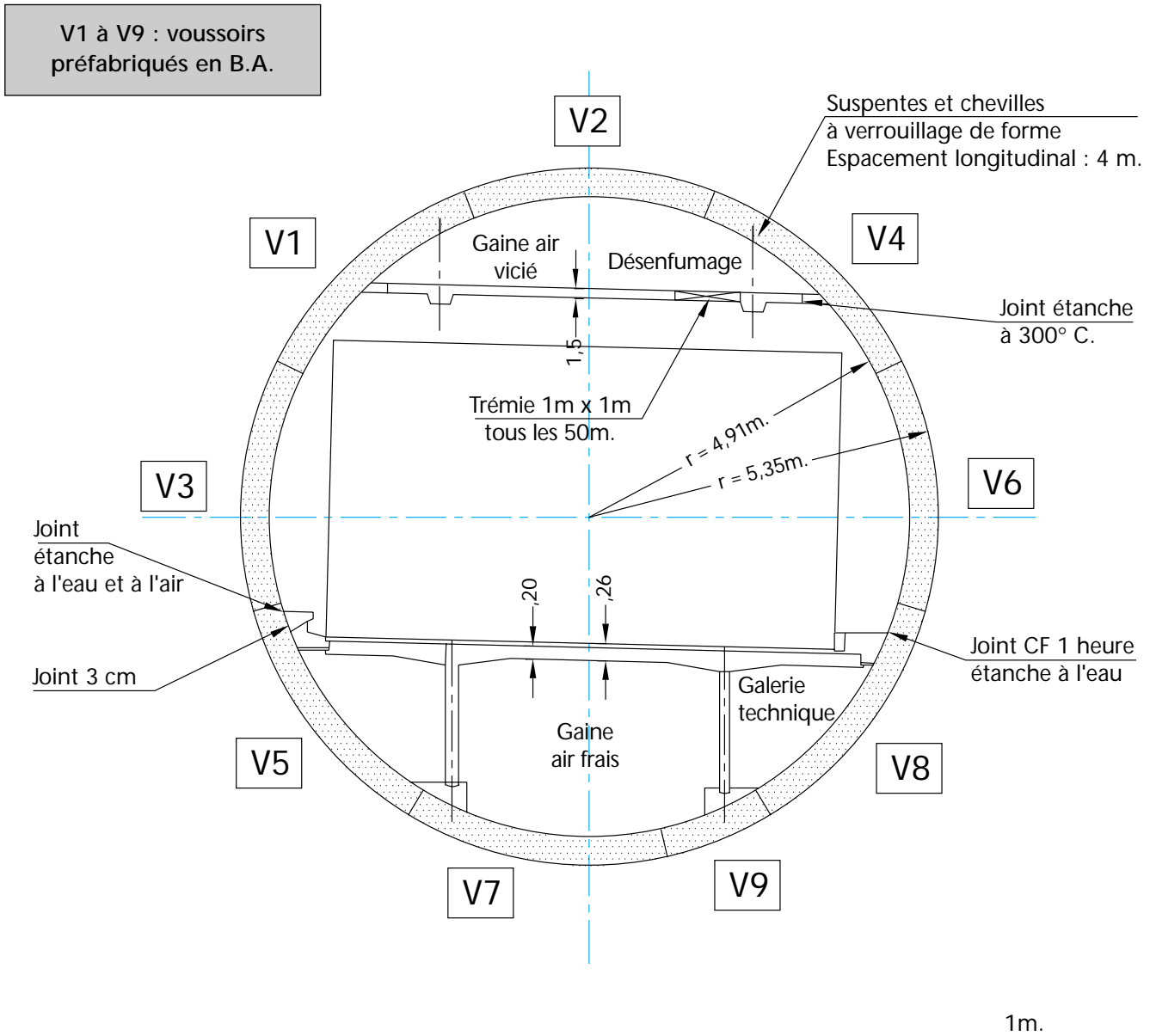


▲ Fig. 3.3.7

*Profil-type de soutènement avec jet-grouting*

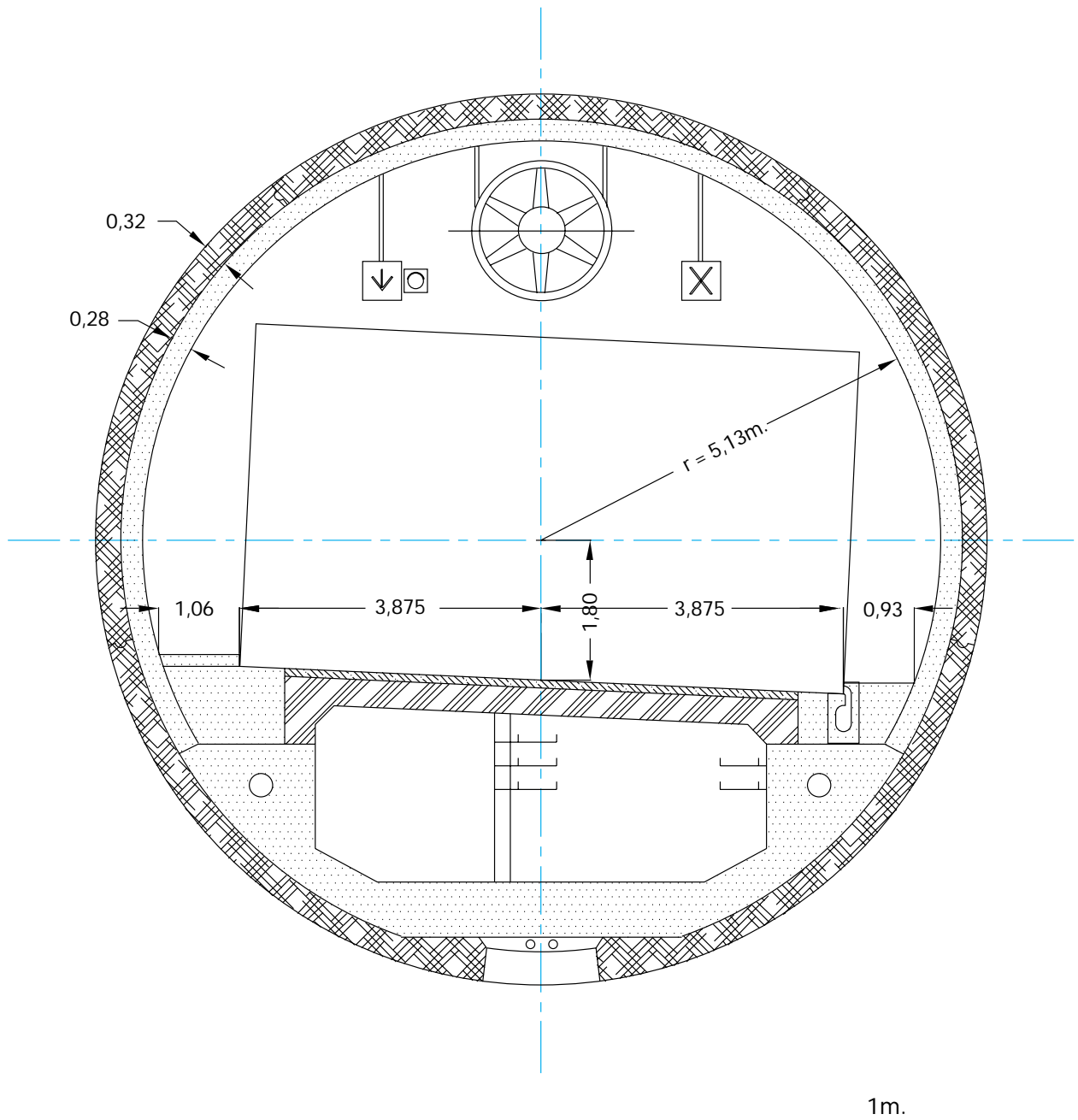
### 3.2.3 - Creusement au tunnelier

En cas de mise en œuvre d'un tunnelier à front pressurisé, le soutènement est assuré par des anneaux de voussoirs (Fig. 3.3.8). La mise en œuvre d'un deuxième anneau intérieur (Fig. 3.3.9) peut être envisagée, notamment pour faciliter l'étanchement et la mise en œuvre du génie civil de second œuvre (supportage des dalles).



▲ Fig. 3.3.8

**Creusement au tunnelier : profil-type avec anneaux de voussoirs préfabriqués (B.P.N.L. - Boulevard Périphérique Nord de Lyon - Tunnel de Caluire)**



▲ Fig. 3.3.9

*Creusement au tunnelier : profil-type avec double anneau*



*Béton projeté*

*Exemple de revêtement  
par voussoirs en béton*



*Profil de soutènement  
avec cintres lourds*



*Exemple de soutènement  
par prédécoupage  
(LA GALAURE)*

