

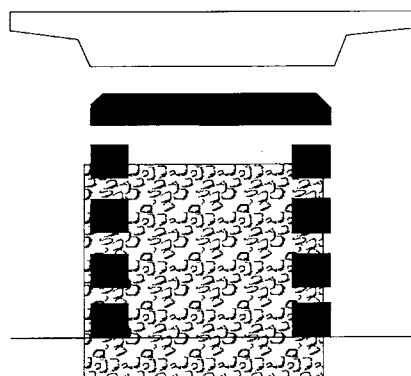


IMAGE DE LA QUALITÉ
DES OUVRAGES D'ART

100A

LES APPUIS
ET
APPAREILS D'APPUI

PILE
EN
MAÇONNERIE



PROCÈS VERBAL
DE VISITE

Page laissée blanche intentionnellement

**PILE
EN
MAÇONNERIE**



DEPARTEMENT :

Subdivision :

Route :

NOM DU FRANCHISSEMENT :

OUVRAGE N° :

PRINCIPALES CARACTERISTIQUES DES PILES (1)

PILES		
N°	Type	Matériau
P1		
P2		
P3		
P4		

APPAREILS D'APPUI		
Ligne	Nombre par ligne	Type
A1		
A'1		
A2		
A'2		
A3		
A'3		
A4		
A'4		

VISITE DES PILES

<u>Noms des visiteurs</u> -	<u>Conditions climatiques</u> Température : °C Temps :
CLASSE DES PILES :	<u>Moyens utilisés</u> :
DATE DE LA VISITE :	

(1) La terminologie employée est celle du logiciel EDOUART.

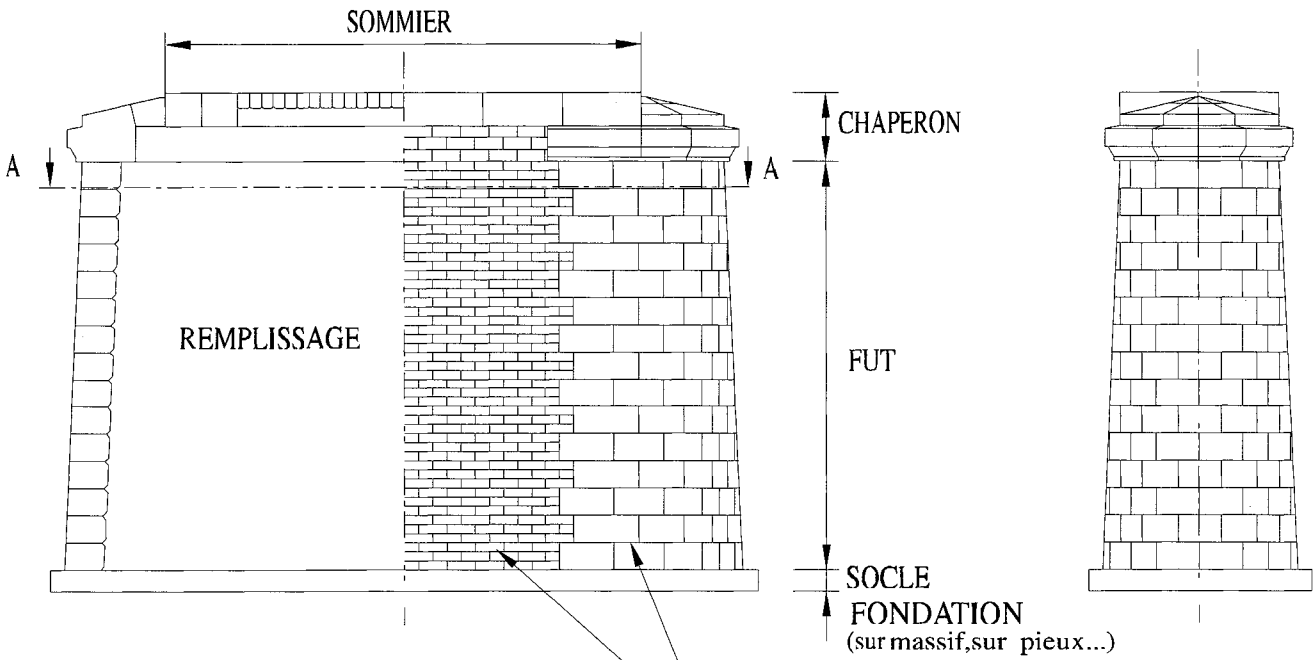
Page laissée blanche intentionnellement

MORPHOLOGIE DES PILES EN MAÇONNERIE

1/2 COUPE

1/2 ELEVATION

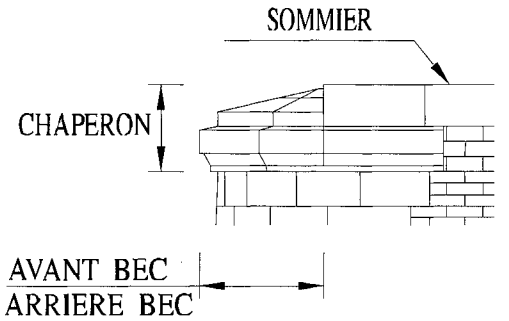
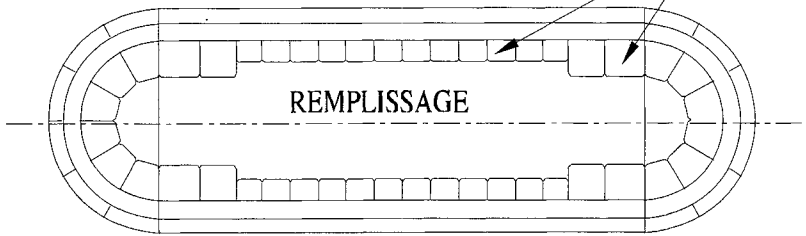
VUE LATÉRALE



COUPE A.A

MACONNERIE DE PAREMENT

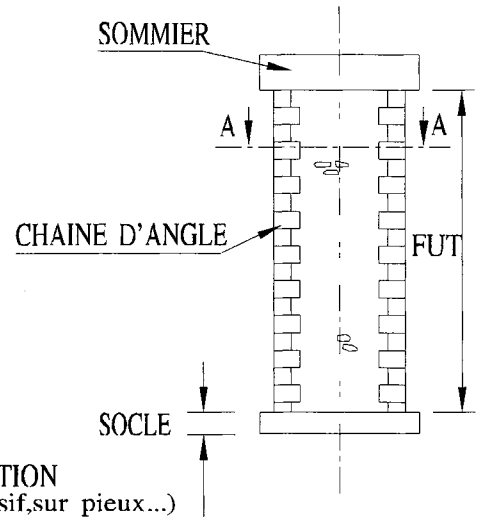
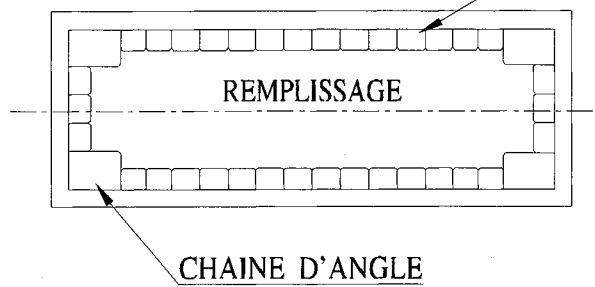
DETAIL DE TETE



CAS D'UNE PILE RECTANGULAIRE

COUPE A.A

MACONNERIE DE PAREMENT

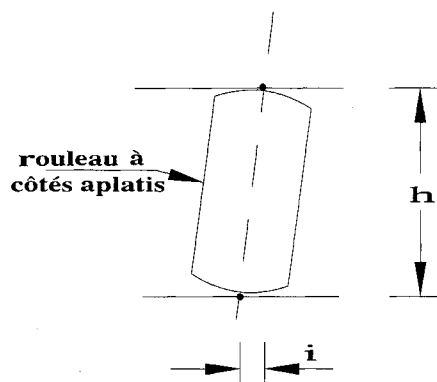


Page laissée blanche intentionnellement

MORPHOLOGIE DES APPAREILS D'APPUI

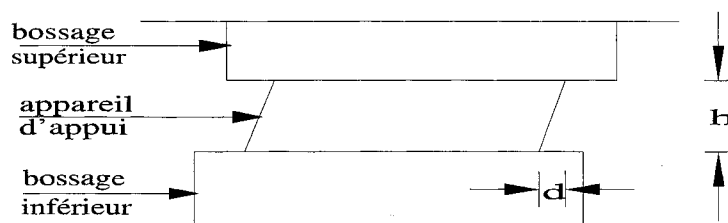
INCLINAISON : i

appareils à rouleau



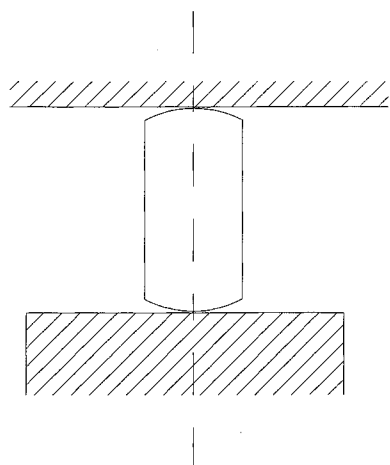
DISTORSION : d

appareils en caoutchouc fretté

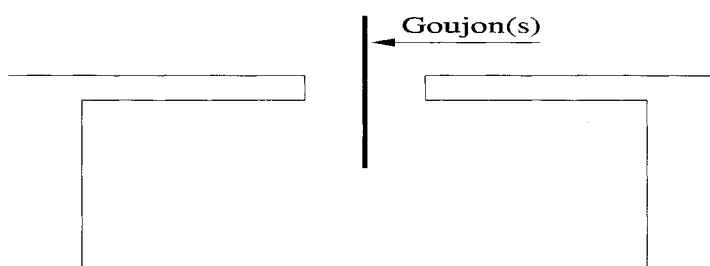


APPAREILS D'APPUI EN BETON ARME

à rouleau

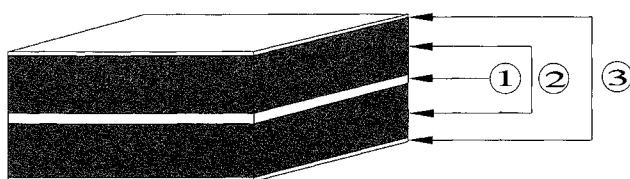


par section rétrécie de béton

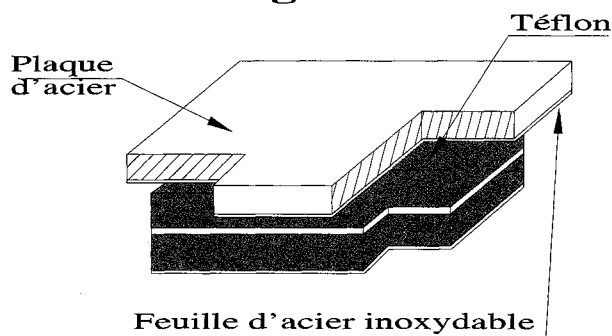


APPAREILS D'APPUI EN CAOUTCHOUC FRETTE

fixes



glissants



- ① Frette intermédiaire (tôle) *
- ② Feuillet de caoutchouc
- ③ Frettes extérieures (tôle) *

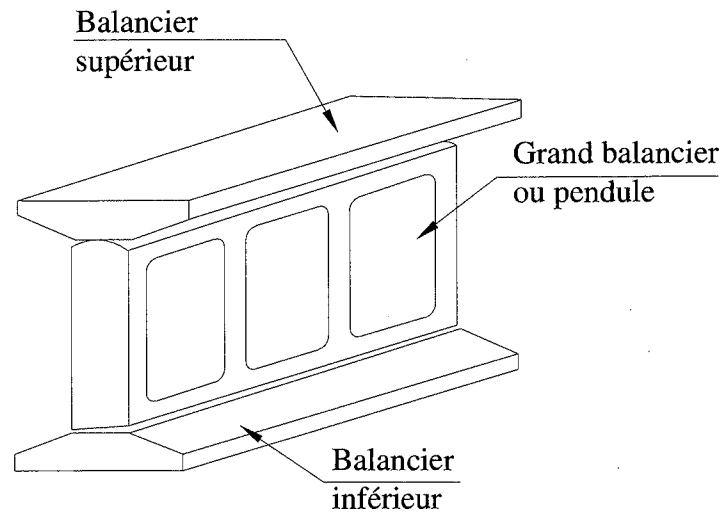
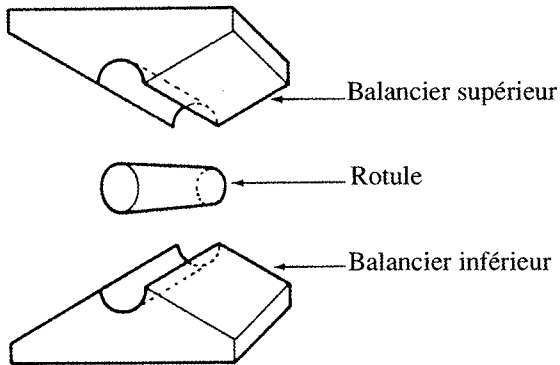
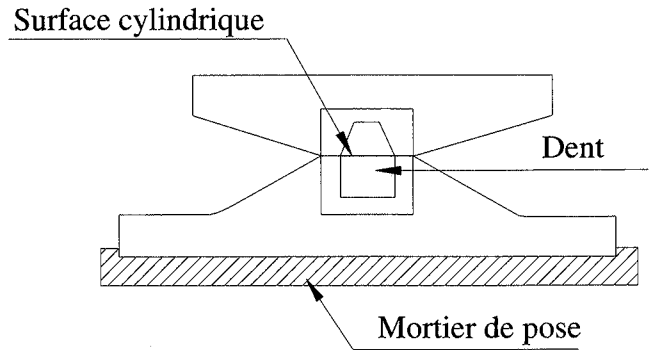
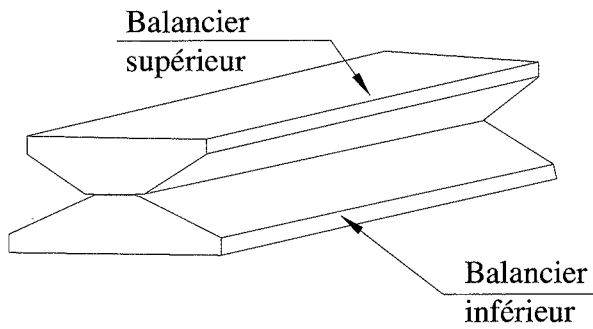
* Frettes apparentes ou non

MORPHOLOGIE DES APPAREILS D'APPUI

APPAREILS D'APPUI METALLIQUES

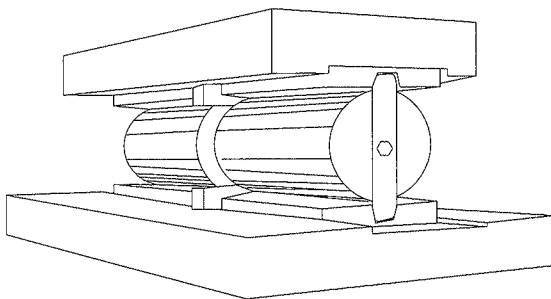
FIXES A BALANCIERS

Les balanciers ont une face plane qui les empêche de rouler

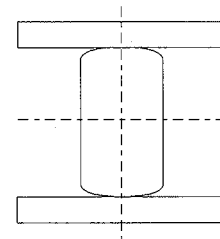


MOBILES A ROULEAU SIMPLE OU A BALANCIERS ET ROULEAUX MULTIPLES

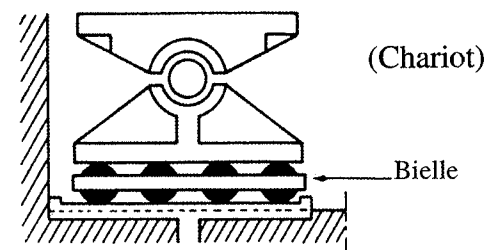
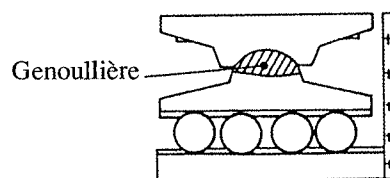
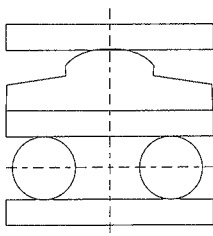
à rouleau simple cylindrique



à rouleau simple à côtés aplatis



à balanciers et rouleaux multiples (galets) avec ou sans bielle

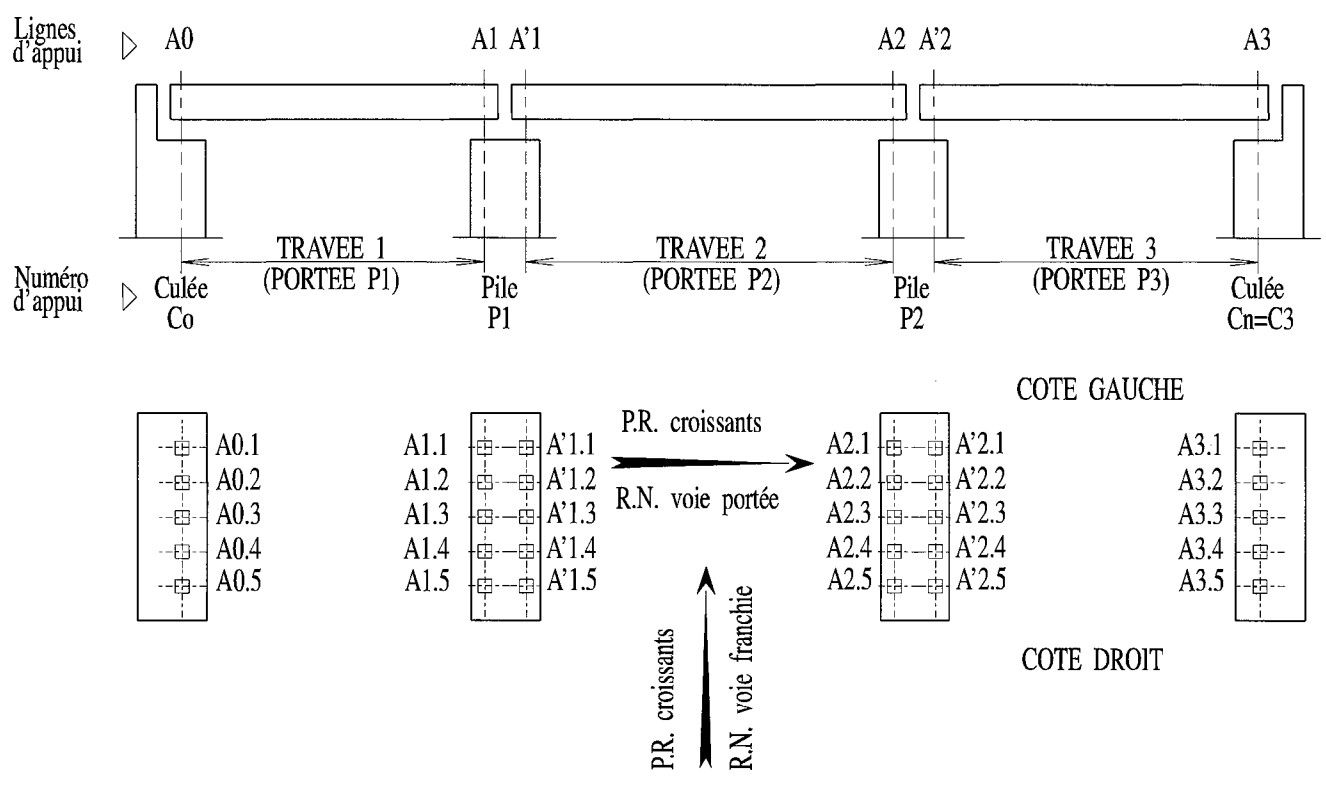


ORIENTATION

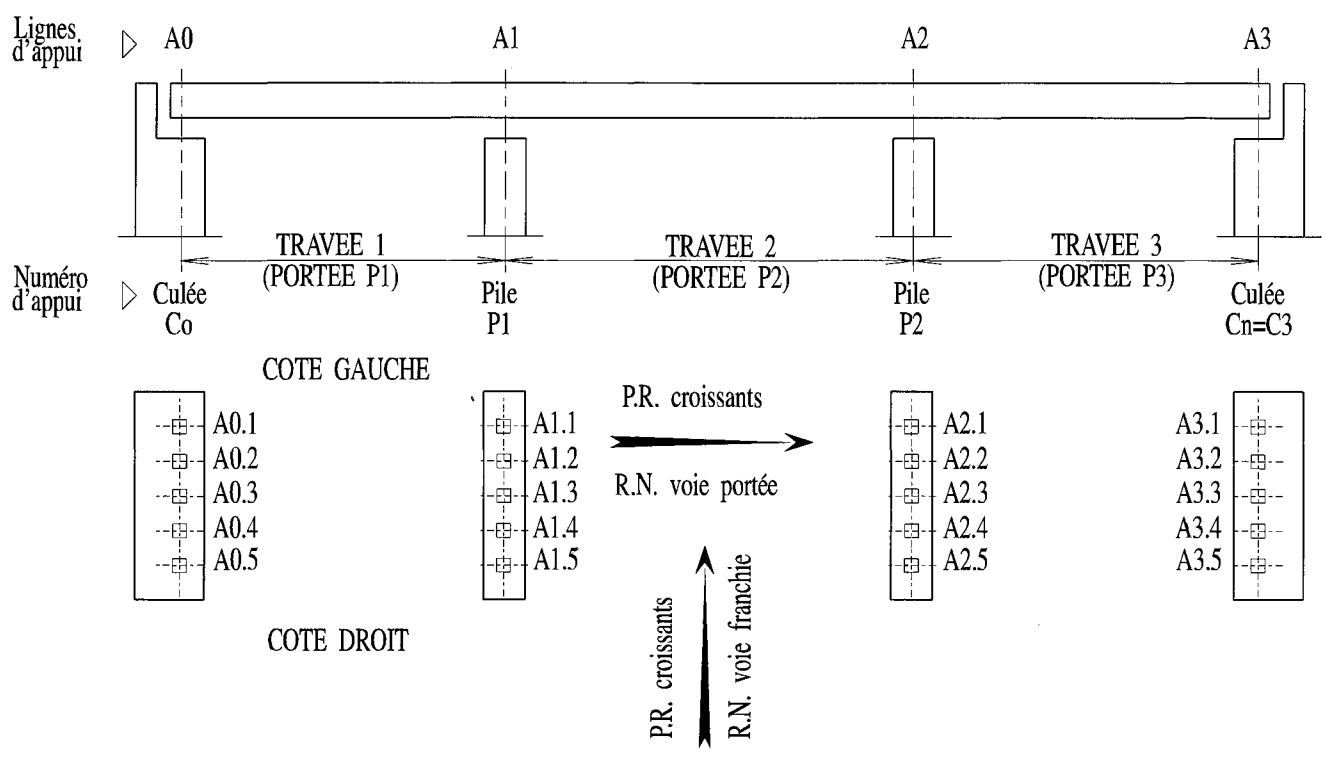
REPERAGE DES PARTIES DE L'OUVRAGE

(cas d'ouvrages à 3 travées)

TABLIER A TRAVEES INDEPENDANTES



TABLIER CONTINU



Page laissée blanche intentionnellement

PILES EN MAÇONNERIE
PROCES-VERBAL DE VISITE

SOMMAIRE

	Pages
<u>I - ELEMENTS DE PROTECTION</u>	
- Eléments de protection en site aquatique.....	13
 <u>II - STRUCTURE DES PILES</u>	
- Sommier en béton armé.....	16 à 21
- Sommier en maçonnerie.....	22 à 25
- Fût.....	26 à 31
- Fondations en site aquatique	33
- Lit du cours d'eau.....	34
- Appareils d'appui des piles	35 à 38

Page laissée blanche intentionnellement

I - ELEMENTS DE PROTECTION

- Eléments de protection en site aquatique

Page laissée blanche intentionnellement

ELEMENTS DE PROTECTION DES PILES EN SITE AQUATIQUE

(ENROCHEMENTS, OUVRAGES DE STABILISATION DES BERGES, OUVRAGES
PARAFOUILLES EN BETON OU EN PALPLANCHES METALLIQUES, GLISSIERES, DUCS D'ALBE)

DESIGNATION DES DEFAUTS	CLASSE	RELEVÉ				OBSERVATIONS COMMENTAIRES CROQUIS	SECURITE
		P1	P2	P3	P4		
201 - DEGRADATION DES ELEMENTS DE PROTECTION	0					Préciser la nature et l'ampleur de la dégradation	
- sans conséquence pour la structure - avec risque pour la structure	2 *						
202 - AUTRES DEFAUTS	0						
A décrire en les illustrant par un croquis ou une photographie	*						

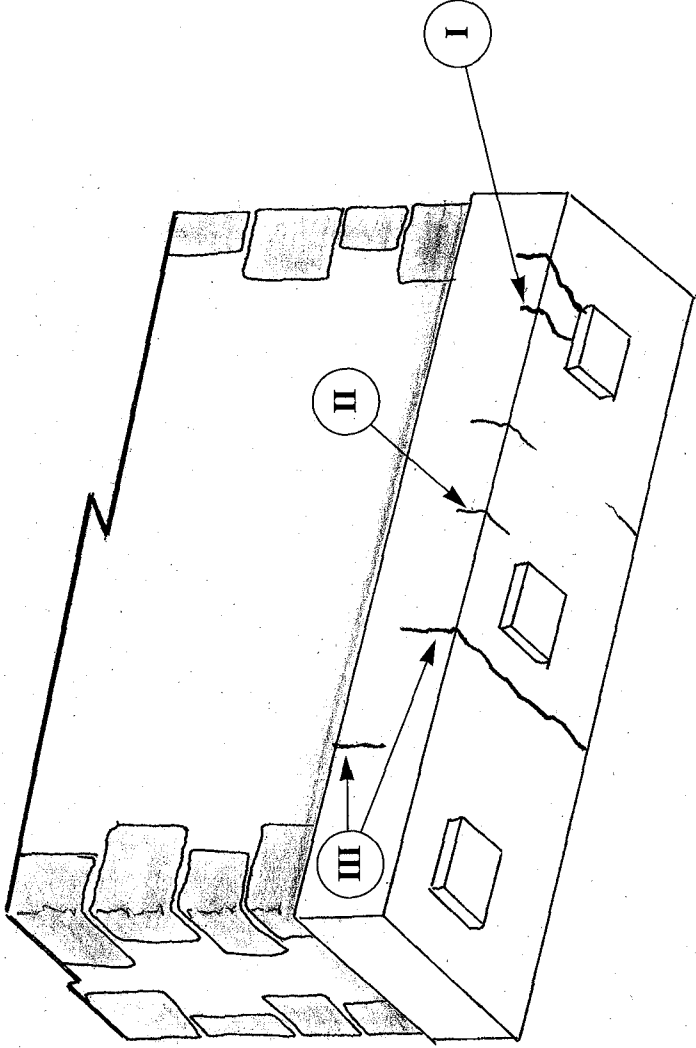
Relever "0" en cas d'absence de défaut

CLASSE DUE AUX ELEMENTS DE PROTECTION DES PILES EN SITE AQUATIQUE						
On retient la cotation la plus élevée ? > * > 2 > 1 > 0						

Page laissée blanche intentionnellement

II - STRUCTURE DES PILES

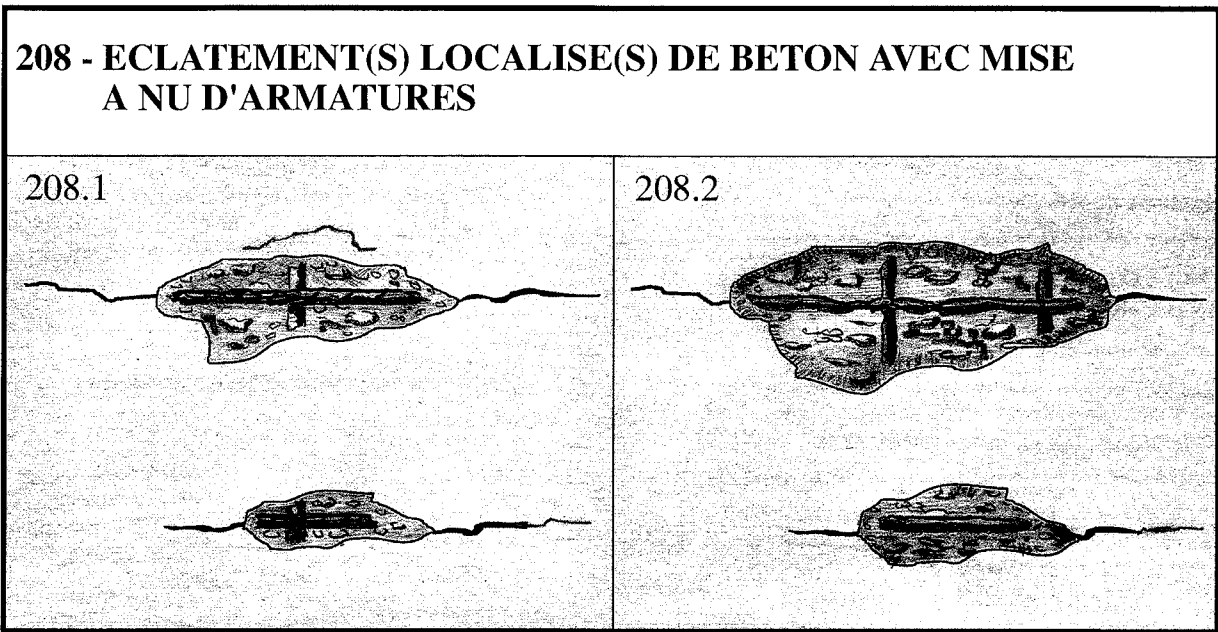
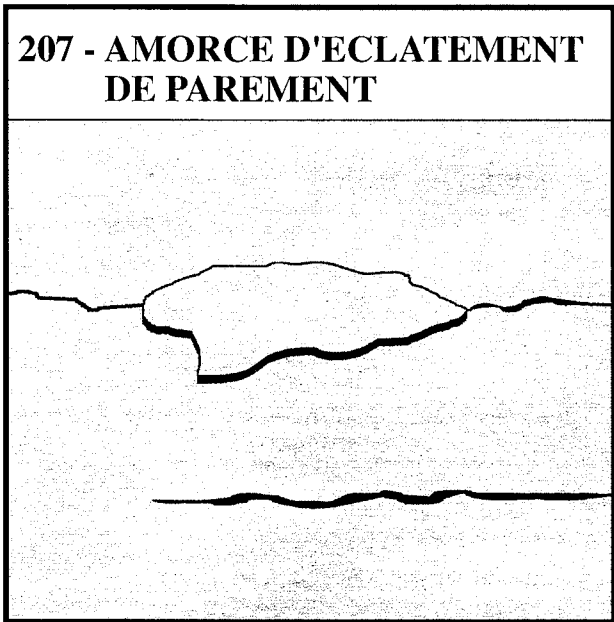
- Sommier en béton armé
- Sommier en maçonnerie
- Fût
- Fondations en site aquatique
- Lit du cours d'eau
- Appareils d'appui des piles



SOMMIER EN BETON ARME

DESIGNATION DES DEFAUTS	C L A S S E	RELEVÉ				OBSERVATIONS COMMENTAIRES CROQUIS
		P1	P2	P3	P4	
203 - DEFAUT D' "HORIZONTALITE" DU SOMMIER	0					
L' "horizontalité" du sommier est à juger par rapport à la géométrie à la construction: le dessus du sommier n'est pas toujours horizontal. - d'origine ou stabilisé - évolutif	1 *					
204 - FISSURES DU SOMMIER						
204.1 - DE TYPE I	0					Préciser la localisation
- sèches - avec venue d'eau ou accompagnées d'efflorescences - se prolongeant dans les dés d'appui	2 * *					
204.2. - DE TYPE II	0					
Présence du défaut	1					
204.3. - DE TYPE III	0					Préciser la localisation
- régissant sur une faible partie de la hauteur, et non exposées aux venues d'eau - régissant sur une faible partie de la hauteur, et susceptibles d'être exposées aux venues d'eau - régissant sur la presque totalité de la hauteur	1 * *					

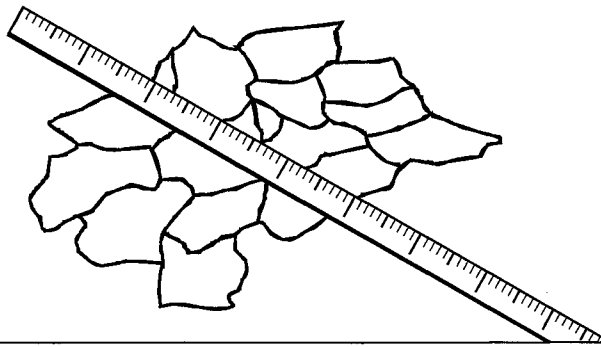
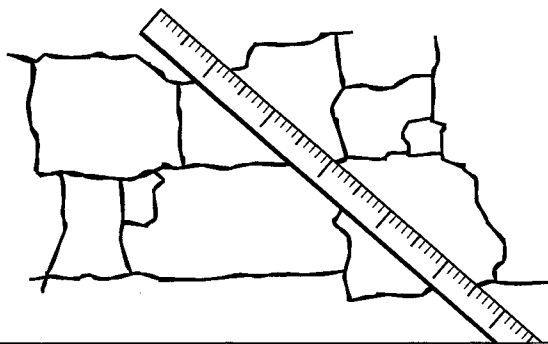
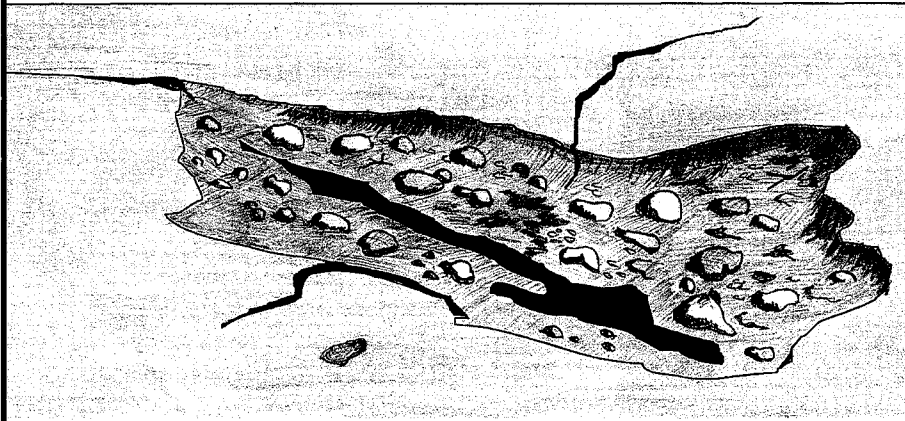
Relever "0" en cas d'absence de défaut



SOMMIER EN BETON ARME (Suite)

DESIGNATION DES DEFAUTS	C L A S S E	RELEVÉ				OBSERVATIONS COMMENTAIRES CROQUIS
		P1	P2	P3	P4	
205 - ACCUMULATION DE DETRITUS, PRESENCE D'EAU ET/OU DE VEGETATION SUR LE SOMMIER	0					
<ul style="list-style-type: none"> - sans dégradation des zones d'appui - avec dégradation des zones d'appui - avec gêne au libre débattement longitudinal du tablier 	1 * *					
206 - ERAFLURE(S), EPAUFRURE(S), ECLAT(S) DE BETON DU(S) A UN CHOC OU A UN FROTTEMENT	0					Préciser la localisation et l'étendue
<ul style="list-style-type: none"> - sans armature apparente - avec armature apparente pouvant être tordue ou cisailée 	1 2					
207 - AMORCE D'ECLATEMENT DE PAREMENT SANS ARMATURES APPARENTES	0					Préciser la localisation et l'étendue
<ul style="list-style-type: none"> - Localisée - Etendue 	1 2					
208 - ECLATEMENT(S) LOCALISE(S) DE BETON AVEC MISE A NU D'ARMATURE(S)	0					Préciser la localisation et l'étendue
208.1 - sans réduction notable des sections des armatures apparentes 208.2 - avec réduction importante des sections des armatures principales et/ou rupture de certaines d'entre elles	2 *					

Relever "0" en cas d'absence de défaut

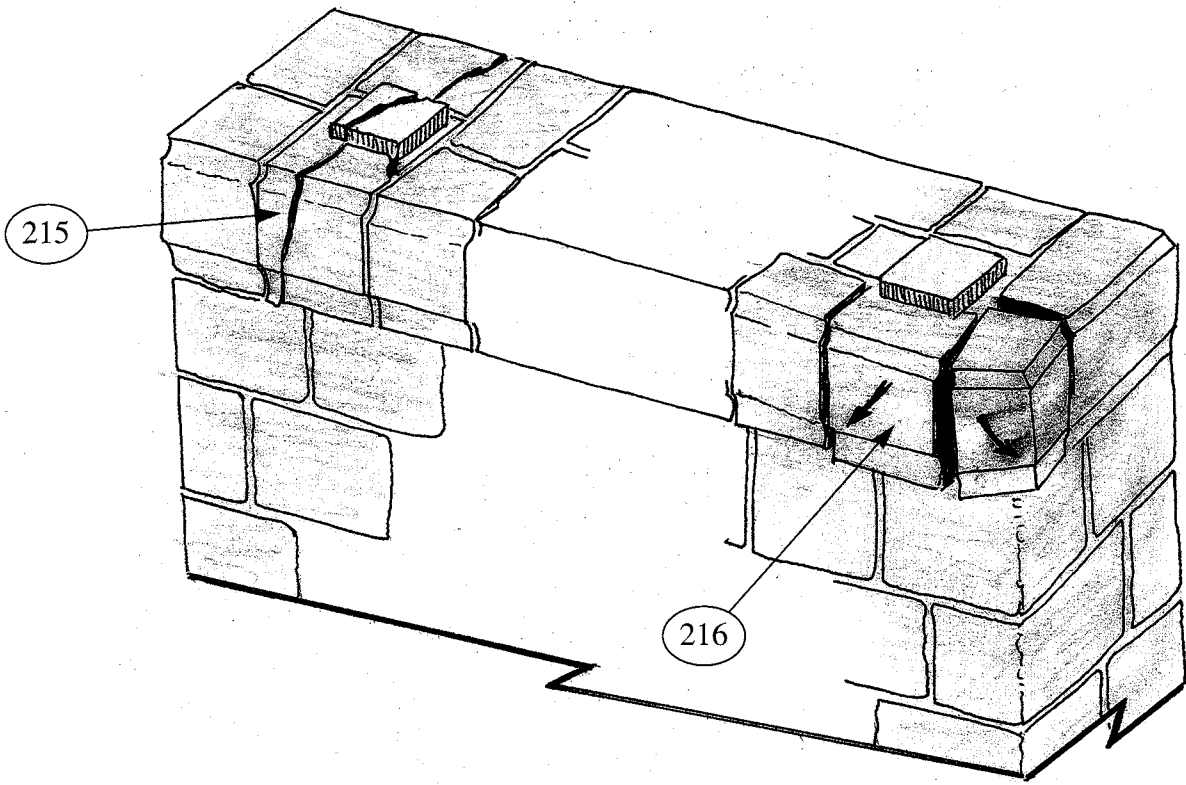
209 - FAIENÇAGE SUPERFICIEL IRREGULIER**210 - MAILLAGE "REGULIER" DE FISSURES****211 - ECAILLAGE**

SOMMIER EN BETON ARME (Suite)

DESIGNATION DES DEFAUTS	C L A S S E	RELEVE				OBSERVATIONS COMMENTAIRES CROQUIS
		P1	P2	P3	P4	
209 - FAIENÇAGE SUPERFICIEL IRREGULIER	0					Préciser la localisation et l'étendue
Quelles que soient l'étendue et la localisation PRENDRE UNE PHOTOGRAPHIE	1 ou 2					
210- MAILLAGE "REGULIER" DE FISSURES	0					Préciser la localisation et l'étendue
Quelles que soient l'étendue et la localisation - ne traduisant pas un phénomène d'alcali-réaction (maillage reproduisant le ferrailage de peau) - traduisant un phénomène d'alcali-réaction PRENDRE UNE PHOTOGRAPHIE	1 ou 2 *					
211 - ECAILLAGE DU BETON	0					Préciser la localisation et l'étendue
Quelles que soient l'étendue et la localisation PRENDRE UNE PHOTOGRAPHIE	*					
212 - DESAGREGATION DU BETON	0					Préciser la localisation et l'étendue
Quelles que soient l'étendue et la localisation PRENDRE UNE PHOTOGRAPHIE	*					
213 - AUTRES DEFAUTS	0					Préciser la localisation et l'étendue
A décrire en les illustrant par un croquis ou une photographie.	*					

Relever "0" en cas d'absence de défaut

CLASSE DUE AU SOMMIER EN BETON ARME On retient la cotation la plus élevée ? > * > 2 > 1 > 0						
--	--	--	--	--	--	--



SOMMIER EN MAÇONNERIE

DESIGNATION DES DEFAUTS	C L A S S E	RELEVE				OBSERVATIONS COMMENTAIRES CROQUIS	S E C U R I T E
		P1	P2	P3	P4		
214 - DEFAUT D' "HORIZONTALITE" DU SOMMIER	0						
L' "horizontalité" du sommier est à juger par rapport à la géométrie à la construction: le dessus du sommier n'est pas toujours horizontal. - d'origine ou stabilisé - évolutif	1 *						
215 - FISSURATION OU ECLATEMENT DE PIERRES DU SOMMIER	0						
Au voisinage des appareils d'appui	*						
216 - DESCELLEMENTS, DEPLACEMENT DE PIERRES AU VOISINAGE DES APPAREILS D'APPUI	0						
Présence du défaut							
217 - DISJOINTOIEMENT DU SOMMIER	0						
- sur une surface de faible ampleur - généralisé - généralisé avec défaut 217 bis	2 * *						
217 bis - DESCELLEMENT DE MOELLONS, LACUNES, CAVITES	0						
- localisé - étendu - généralisé - généralisé avec défaut 216	2 * * *						

Relever "0" en cas d'absence de défaut

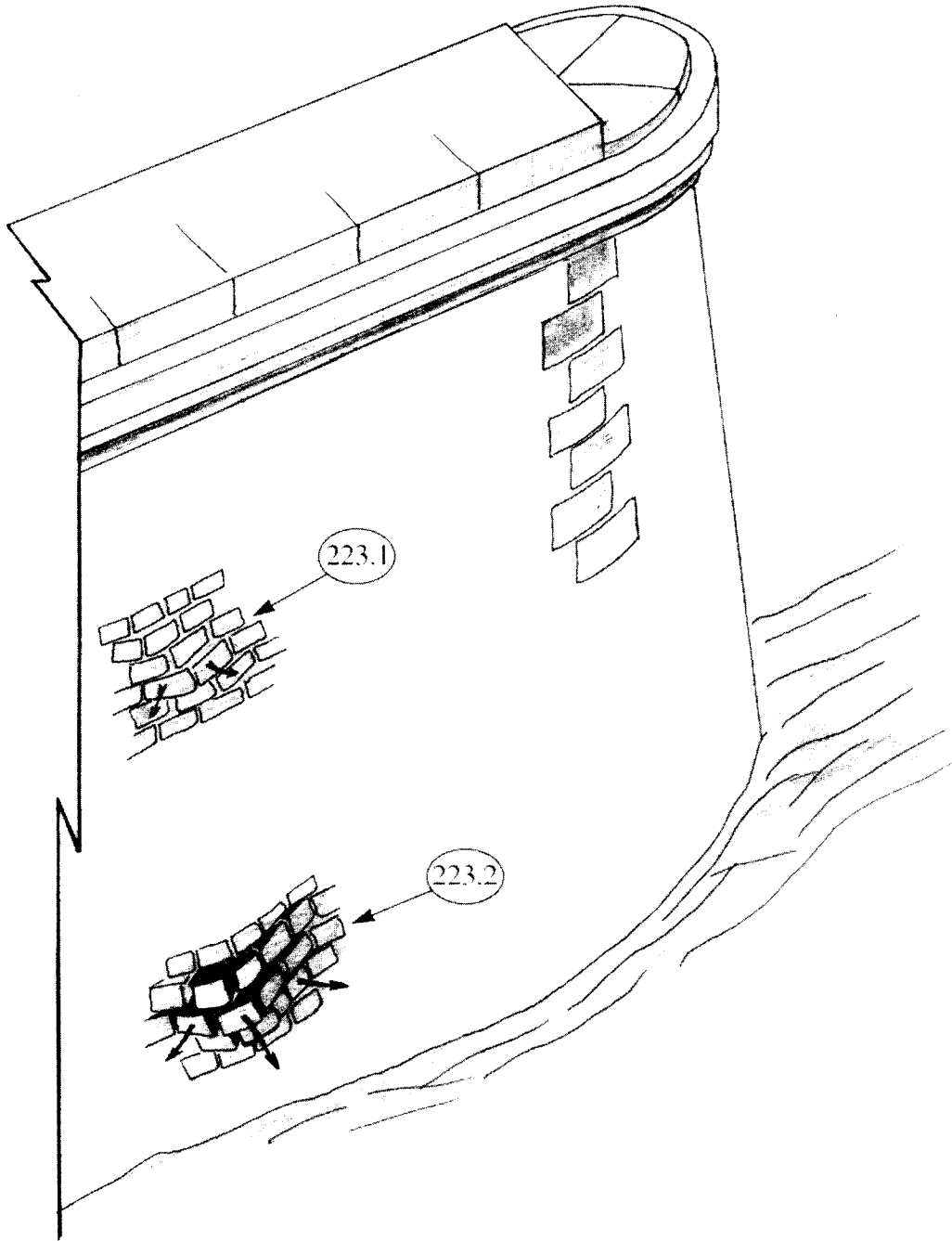
Page laissée blanche intentionnellement

SOMMIER EN MAÇONNERIE (Suite)

DESIGNATION DES DEFAUTS	CLASSE	RELEVÉ				OBSERVATIONS COMMENTAIRES CROQUIS	
		P1	P2	P3	P4		
218 - ALTERATION DES PIERRES OU DES BRIQUES	0						
- localisée	2						
- généralisée	*						
219 - ACCUMULATION DE DETRITUS, PRESENCE D'EAU ET/OU DE VEGETATION SUR LE SOMMIER	0						
- sans dégradation des zones d'appui	1						
- avec dégradation des zones d'appui	*						
220 - AUTRES DEFAUTS	0						
A décrire en les illustrant par un croquis ou une photographie	*						

Relever "0" en cas d'absence de défaut

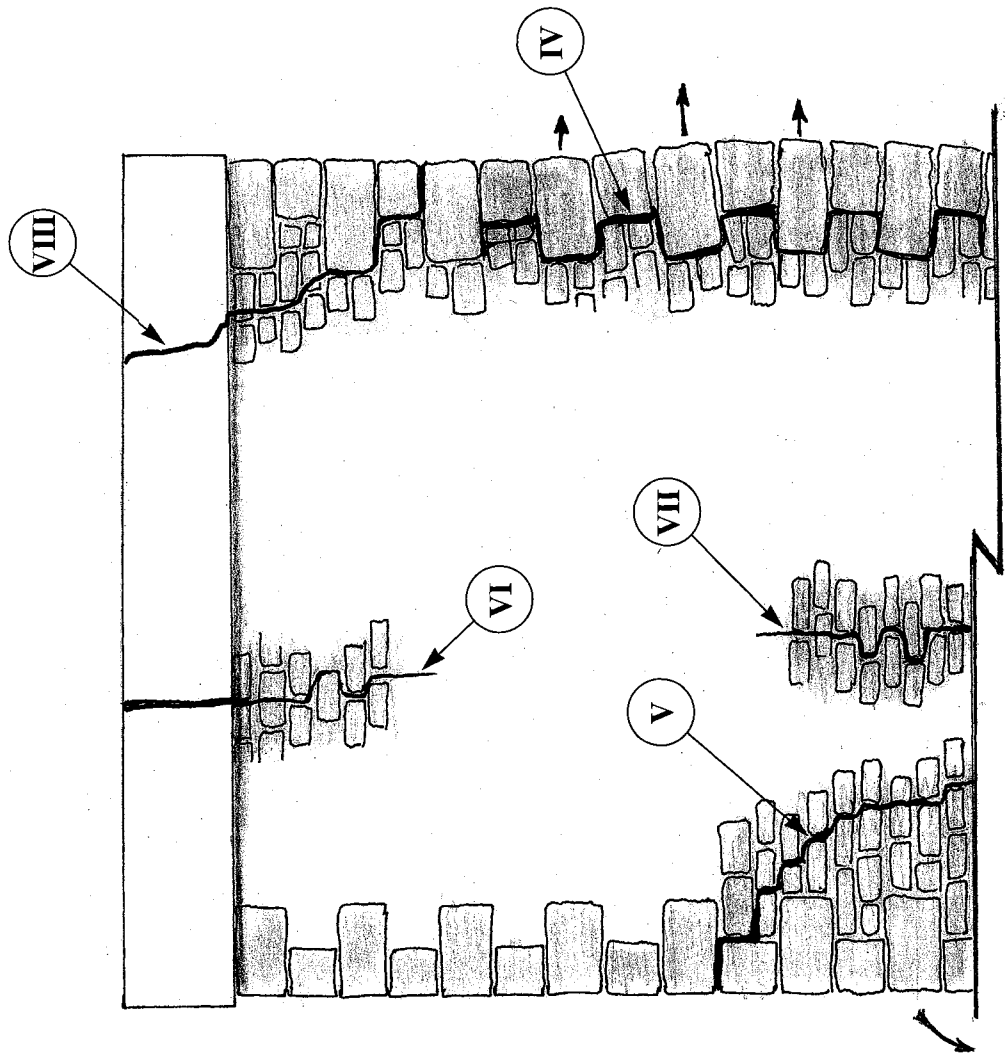
CLASSE DUE AU SOMMIER EN MAÇONNERIE On retient la cotation la plus élevée ? > * > 2 > 1 > 0				
--	--	--	--	--



FUT

DESIGNATION DES DEFAUTS	CLASSE	RELEVÉ				OBSERVATIONS COMMENTAIRES CROQUIS	SECURITE
		P1	P2	P3	P4		
221 - DEFAUT DE VERTICALITE	0					Préciser le mur concerné	
- d'origine ou stabilisé - évolutif	1 *						
222 - DEFAUT D'HORIZONTALITE DES LITS DE PIERRE	0					Préciser le mur concerné	
222.1 - d'origine ou stabilisé 222.2 - évolutif	1 *						
223 - BOMBEMENT	0					Préciser l'étendue et la localisation	
223.1 - avec disjointoiement ou désorganisa- tion de la maçonnerie de faible ampleur	*						
223.2 - avec disjointoiement et/ou désorgani- sation importante de la maçonnerie	*						
225 - MOUVEMENT D'ENSEMBLE DE LA PILE	0						
C'est-à-dire tassement, ou basculement, ou rotation, ou déversement	*						

Relever "0" en cas d'absence de défaut



FUT (Suite)

DESIGNATION DES DEFAUTS	C L A S S E	RELEVE				OBSERVATIONS COMMENTAIRES CROQUIS
		P1	P2	P3	P4	
226 - FISSURES OU FRACTURES						
226.1 - DE TYPE IV (décollement de chaîne d'angle)	0					Préciser la ou les chaînes d'angle concernées, et l'ouverture maximale du décollement
- sans cavité ni affouillement du sol en pied de la pile	*					
- avec cavité et/ou affouillement du sol en pied de la pile	*					
226.2 - DE TYPE V	0					
Présence du défaut	*					
226.3 - DE TYPE VI	0					
Présence du défaut	*					
226.4 - DE TYPE VII OU IX	0					
- type VII seul	*					
- type IX seul	*					
- type VII associé à type IX	*					
226.5 - DE TYPE VIII	0					
Présence du défaut	*					

Relever "0" en cas d'absence de défaut

FUT (Suite)

DESIGNATION DES DEFAUTS	CLASSE	RELEVÉ				OBSERVATIONS COMMENTAIRES CROQUIS	SECURITE
		P1	P2	P3	P4		
227 - DISJOINTOIEMENT	0					Préciser la localisation	
- sur une surface de faible ampleur	2						
- généralisé	*						
- généralisé avec défaut 228	*						
228 - DESCELLEMENT DE MOELLONS, LACUNES, CAVITES	0					Préciser la localisation	
- localisé	2						
- étendu	*						
- généralisé	*						
- généralisé avec défaut 227	*						
229 - PERCOLATIONS, EFFLORESCENCES, CONCRETIONS	0					Préciser la localisation	
Présence du défaut	*						

Relever "0" en cas d'absence de défaut

FUT (Suite)

DESIGNATION DES DEFAUTS	CLASSE	RELEVÉ				OBSERVATIONS COMMENTAIRES CROQUIS
		P1	P2	P3	P4	
230 - ALTERATION DES PIERRES OU DES BRIQUES	0					Préciser la localisation
- localisé sur une chaîne d'angle	*					
- généralisé sur une chaîne d'angle	*					
- localisé en partie courante du fût	2					
- généralisé en partie courante du fût	*					
231 - PRESENCE DE VEGETATION	0					Examiner les éventuelles dislocations de la maçonnerie par les racines
- pouvant être éliminée sans moyens particuliers d'accès ou de coupe	1					
- nécessitant pour son enlèvement des moyens particuliers d'accès ou de coupe	*					
232 - AUTRES DEFAUTS	0					
A décrire en les illustrant par un croquis ou une photographie .	*					

Relever "0" en cas d'absence de défaut

CLASSE DUE AU FUT DE LA PILE On retient la cotation la plus élevée ? > * > 2 > 1 > 0						
---	--	--	--	--	--	--

Page laissée blanche intentionnellement

FONDATEMENTS EN SITE AQUATIQUE

DESIGNATION DES DEFAUTS	C L A S S E	RELEVÉ				OBSERVATIONS COMMENTAIRES CROQUIS
		P 1	P 2	P 3	P 4	
233 - AFFOUILLEMENT DU LIT DU COURS D'EAU OU FOSSES D'EROSION	0					Préciser la localisation et évaluer les dimensions de la cavité dans le sol Indiquer le type du sol.
233.1 - situés à l'écart de la base de la pile	2					
233.2 - situés à la base de la pile ou en extrémité du radier, mais sans cavité sous la semelle de fondation	*					
233.3 - avec cavité sous la semelle de fondation de la pile ou sous le radier	*					
234 - ALTERATION DES FONDATIONS	0					Préciser la nature de la dégradation, la partie de la fondation concernée
lorsqu'elles ont été mises à jour en partie par suite de l'érosion du sol. Les défauts peuvent être par exemple - des lacunes ou des cavités dans les semelles de fondation en maçonnerie - le dégarnissage des têtes des pieux en bois et du platelage de couverture avec ou sans altération du bois - des désolidarisations, dislocations, ou altérations des dispositifs de couronnement ou d'encagement de la fondation, en béton ou en palplanches métalliques dans le cas de fondations ayant été renforcées ou réparées	*					

Relever "0" en cas d'absence de défaut

CLASSE DUE AUX FONDATIONS EN SITE AQUATIQUE On retient la cotation la plus élevée ? > * > 2 > 1 > 0					
--	--	--	--	--	--

LIT DU COURS D'EAU

DESIGNATION DES DEFAUTS	C L A S S E	RELEVÉ				OBSERVATIONS COMMENTAIRES CROQUIS	
		P1	P2	P3	P4		
234 bis - OBSTACLES A L'ECOULEMENT DES EAUX	0					Préciser la nature de l'obstacle et sa localisation.	
(atterrissement, végétation, corps flottants, sous l'ouvrage ou à proximité à l'amont ou à l'aval)	*						
234 ter - CHEMINEMENT D'EAU SOUS LE RADIER (S'il y en a un)	0					Préciser la localisation et l'importance de l'écoulement.	
Présence du défaut.	*						
235 - AUTRES DEFAUTS	0						
A décrire en les illustrant par un croquis ou une photographie	*						

Relever "0" en cas d'absence de défaut

CLASSE DUE AU LIT DU COURS D'EAU

On retient la cotation la plus élevée

? > * > 2 > 1 > 0

APPAREILS D'APPUI

Ne sont remplies que les pages du procès-verbal qui correspondent au cas des piles visitées, selon qu'elles sont munies d'

	P1		P2		P3		P4	
	A1	A'1	A2	A'2	A3	A'3	A4	A'4
Appareils d'appuis en béton armé (page 36)								
Appareils d'appui en caoutchouc fretté (page 37)								
Appareils d'appui métalliques (page 38)								

Dans le cas d'autres types d'appareils d'appui, préciser leur nature ci-dessous :

Feuilles de plomb ou de zinc								
.....								
.....								
.....								
.....								

APPAREILS D'APPUI EN BETON ARME

Appareils à rouleau Sections rétrécies de béton

DESIGNATION DES DEFAUTS	CLASSE	RELEVÉ				OBSERVATIONS COMMENTAIRES CROQUIS
		P1	P2	P3	P4	
235 bis - FISSURATION D'UN ROULEAU	0					Préciser l'appareil d'appui
Présence du défaut	*					
236 - ECLATEMENT DU BETON	0					Localiser l'appareil d'appui
Présence du défaut	*					
237 - ACIERS APPARENTS	0					Localiser l'appareil d'appui
Présence du défaut	*					
238 - INCLINAISON DE ROULEAU	0					Indiquer le sens et les valeurs de la hauteur (h) et de l'inclinaison (i). Relever la température
- inclinaison inférieure au dixième de sa hauteur (< h/10)	1					
- inclinaison supérieure au dixième de sa hauteur (>h/10)	*					
239 - GENE A L'INCLINAISON DE ROULEAU(X)	0					Préciser la nature du blocage
Présence du défaut	*					
240 - AUTRES DEFAUTS	0					
A décrire en les illustrant par un croquis ou une photographie	*					

Relever "0" en cas d'absence de défaut

CLASSE DUE AUX APPAREILS D'APPUI EN BETON ARME

On retient la cotation la plus élevée

? > * > 2 > 1 > 0

APPAREILS D'APPUI EN CAOUTCHOUC FRETTE

Normaux Glissants

DESIGNATION DES DEFAUTS	CLASSE	RELEVE				OBSERVATIONS COMMENTAIRES CROQUIS	
		P1	P2	P3	P4		
241 - DEFAUTS DE FONCTIONNEMENT	0					Préciser le sens et les valeurs de la hauteur (h) et de la distorsion (d), relever la température ou bien l'étendue et la localisation des autres défauts.	
- Distorsions : $d < \text{hauteur}/2$ $d > \text{hauteur}/2$ - Mauvaise portance sur les bossages - Absence de traces de glissement - Cheminement sur le support	1 * * * *						
242 - DEFAUT DES FRETTES	0					Localiser l'étendue et la localisation	
- Piquage - Oxydation, feuilletage - Décollement par rapport au caoutchouc - sans glissement relatif - avec glissements relatifs	2 * 1 *						
243 - DEFAUTS DU CAOUTCHOUC	0					Localiser l'étendue et la localisation	
- Baillement - Boudinage - Gerçures (fissures) - Ecrasement avec éclatement	2 2 2 *						
244 - PLAQUE(S) DE GLISSEMENT (cas des appareils glissants)	0						
- Contamination, salissures, peinture corrosion sur la plaque en acier inoxydable - avec traces de glissement - sans traces de glissement - Décollement ou arrachement de la feuille de téflon	1 * *						
245 - DEFAUTS DES BOSSAGES EN BETON ARME	0					Préciser l'étendue et la localisation et le type du défaut.	
- Engravement de l'appareil dans un bossage - Epaufures, défaut de planéité, défaut de parallélisme - Eclatement ou fissuration	1 2 *						
246 - AUTRES DEFAUTS	0						
A décrire en les illustrant par un croquis ou une photographie	*						

Relever "0" en cas d'absence de défaut

CLASSE DUE AUX APPAREILS D'APPUI EN CAOUTCHOUC FRETTE

On retient la cotation la plus élevée

? > * > 2 > 1 > 0

APPAREILS D'APPUI METALLIQUES

Fixes à balanciers Mobiles et rouleaux à balanciers A rouleau simple

DESIGNATION DES DEFAUTS	CLASSE	RELEVÉ				OBSERVATIONS COMMENTAIRES CROQUIS
		P1	P2	P3	P4	
247 - OXYDATION DE PIÈCES	0					Localiser l'appareil concerné
- Sans réduction d'épaisseur - Avec réduction d'épaisseur	2 *					
248 - INCLINAISON DE BALANCIER	0					Préciser le sens et les valeurs de la hauteur (h) et de l'inclinaison (i) Relever la température
- Inclinaison inférieure au dixième de sa hauteur (< h/10) - Inclinaison supérieure au dixième de sa hauteur (> h/10)	1 *					
249 - GENE A L'INCLINAISON DE BALANCIER(S) OU A LA ROTATION OU DE ROULEAU(X) OU DE GALET(S)	0					Préciser la nature du blocage
Présence du défaut	*					
250 - FISSURATION OU RUPTURE(S) DE PIÈCE(S)	0					Préciser l'étendue et la localisation
Présence du défaut	*					
251 - DEFAUTS DES BOSSAGES EN BETON ARME	0					Préciser l'étendue et la localisation et le type du défaut
- Epaufures, défaut de planéité, défaut de parallélisme - Eclatement ou fissuration	2 *					
252 - AUTRES DEFAUTS	0					
A décrire en les illustrant par un croquis ou une photographie	*					

Relever "0" en cas d'absence de défaut

CLASSE DUE AUX APPAREILS D'APPUI METALLIQUES

On retient la cotation la plus élevée

? > * > 2 > 1 > 0

PHOTOGRAPHIES

PHOTOGRAPHIES

Page laissée blanche intentionnellement

Page laissée blanche intentionnellement

Le nom "I.Q.O.A" a fait l'objet d'un dépôt de marque auprès de l'I.N.P.I.

Page laissée blanche intentionnellement

Ce document est disponible sous la référence : F 9625 PV au
Service d'Etudes Techniques des Routes et Autoroutes
Bureau de vente
46, avenue Aristide Briand - BP 100 - 92223 Bagneux Cedex
Téléphone : (1) 46.11.31.53 - Télécopie : (1) 46.11.33.55